



forSte
20D

Manual de uso y manutención

Edizione 09/2017 – REV. Fs0

Codice: SO-0080

Matricola: 20D _____

Istruzioni originali

INDICE

<u>INFORMACIONES PRELIMINARES</u>	CAP. 1
DATOS DE IDENTIFICACION	
DECLARACION DE CONFORMIDAD	
NORMATIVAS DE REFERENCIA DE LA DOCUMENTACION	
USO PREVISTO	
INFORMACIONES TECNICAS	
COMPONENTES PRINCIPALES Y DENOMINACION	
<u>NORMAS DE SEGURIDAD. INSTRUCCIONES PARA EL USO</u>	CAP. 2
ADVERTENCIAS E INTRODUCCION	
ACCIONES POR CUMPLIR SIEMPRE	
ACCIONES POR NO CUMPLIR NUNCA	
RIESGOS RESIDUOS	
LIMITACIONES DE UTILIZACION	
<u>DESCRIPCION MANDOS, CARACTERISTICAS, PRESTACIONES, PROCEDIMIENTO PARA LA PUESTA EN SERVICIO Y EMERGENCIA</u>	CAP. 3
DESCRIPCION	
CARACTERISTICAS Y PRESTACIONES	
ESQUEMA GENERAL	
AREA DE TRABAJO	
PROCEDIMIENTO PARA LA PUESTA EN SERVICIO	
PROCEDIMIENTO DE EMERGENCIA	
DISPOSICION COMPONENTES	
MANDOS Y CONTROLES	
<u>MANUTENCION</u>	CAP. 4
MANUTENCION Y PROGRAMA CORRESPONDIENTE	
INSTRUCCIONES PLANTAS HIDRAULICOS	
BUSQUEDA AVERIAS	
<u>PLANTA HIDRAULICA</u>	CAP. 5
LEYENDA COMPONENTES	
ESQUEMA CIRCUITOS OLEODINAMICOS	
<u>PLANTA ELECTRICA</u>	CAP. 6
LEYENDA COMPONENTES	
ESQUEMA CIRCUITOS ELECTRICOS	
<u>OPTIONAL CESTA DESMONTABLE</u>	CAP. 7
ESQUEMA DE INSTALACION ES INSTRUCCION POR EL MONTAJE	
ES DESMONTAJE DE LA CESTA	
<u>MARCACION</u>	CAP. 8
ETIQUETAS PRESENTES SOBRE LA MAQUINA	
<u>CESTO AISLADO (OPTIONAL)</u>	CAP. 9
<u>ACCESORIS</u>	CAP. 10
<u>REGISTRO DE CONTROL</u>	CAP. 11
INSTRUCCIONES	
FICHAS DE REGISTRO INSPECCIONES	
FICHAS TRANSFERENCIA DE PROPIEDAD	
FICHAS SUSTITUCION ELEMENTOS ESTRUCTURALES	
FICHAS SUSTITUCIONES MECANISMOS	
FICHAS SUSTITUCIONES DISPOSITIVOS DE SEGURIDAD	

NOTAS PARA EL SUMINISTRO EN JUEGO DE MONTAJE

Este manual corresponde a la máquina completa, así como suministrada por la compañía SOCAGE (con la descripción de las eventuales variantes, suministrables sobre demanda).

En caso de máquinas, suministradas en "JUEGO" de montaje (que va a ser instalado por talleres diferentes de SOCAGE) la redacción del MANUAL DE USO Y MANUTENCION, conforme a la instalación y las directivas vigentes, es deber del instalador final.

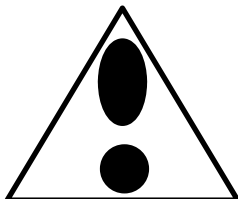
El material SOCAGE podrá ser utilizado exclusivamente en las partes que no quedan variadas con respecto a la instalación original.

N.B. con el término JUEGO de montaje la compañía SOCAGE entiende el suministro de la sobreestructura hasta el anillo inferior de fijación del tejuelo por soldar al chasis, construido por el instalador y de los principales componentes eléctricos e hidráulicos.

PREMISA

Garantizar la adecuada seguridad en el trabajo es indispensables para evitar daños a si mismos y a los demás. Es preciso, por lo tanto, observar las ADVERTENCIAS y leer con cuidado el presente manual que ofrece las instrucciones de base en materia de manutención ordinaria y periódica.

CUIDADO : ¡CONSULTENLO Y GUARDENLO!



- Estudien las instrucciones de uso.
- El operador tendrá que ser instruido con precisión sobre el uso de la máquina, conocer su capacidad de levantamiento y sus limitaciones de uso, las normas de seguridad y observarlas escrupulosamente.
- El manual de uso es fundamental para la buena utilización y la conservación del aparato.

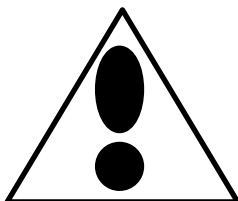
SERVICIO ASISTENCIA

Para intervenciones de manutención y revisiones contacten a la organización SOCAGE , la cual dispone de personal altamente calificado y equipos adecuados.

El SERVICIO ASISTENCIA TECNICA es disponible para aclaraciones, consejos y, si hace falta, intervenir con su propio personal.

SERVICIO PIEZAS DE REPUESTO

El buen funcionamiento y la duración de la máquina se aseguran sólo si se utilizan piezas de repuesto originales. A tal fin, consulten el "CATALOGO PIEZAS DE REPUESTO".



En la parte terminal del presente manual se encuentran unas fichas, en donde hay que anotar todas las intervenciones, las puestas al día y las modificaciones efectuadas durante el tiempo. Esto Les y nos permitirá tener siempre una memoria estadística actualizada de la máquina.

LAS INSTRUCCIONES OFRECIDAS EN ESTE MANUAL NO SUSTITUYEN SINO COMPENDIAN LAS OBLIGACIONES EN EL RESPETO DE LA LEGISLACION VIGENTE SOBRE LAS NORMAS DE SEGURIDAD Y DE PREVENCION DE LOS INFORTUNIOS.

***** CAPITULO 1 *****

INFORMACIONES PRELIMINARES

La documentación de este capítulo se compone de
n°8 páginas enclusa la presente.

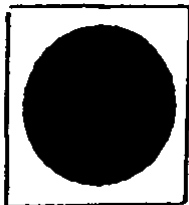
LEYENDA SIMBOLOGIA UTILIZADA PARA SEÑALIZACIONES



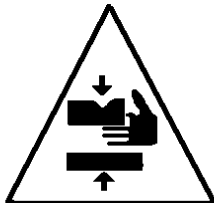
Señalización de ATENCION PELIGRO



Señalización de PROHIBICION



Señalización de OBLIGACION




Señalización de PELIGRO DE APLASTAMIENTO

DATOS DE IDENTIFICACION DE LA MAQUINA

Todas las indicaciones para la identificación de la máquina están grabadas sobre una etiqueta, situada sobre la torre giratoria.

N.B. Para cualquier solicitud precisen el tipo y el número de matrícula.

 SOCAGE SRL STRADA STATALE 12 n.10 41030 SORBARA (MO) ITALY tel. 059 902856 fax 059 907304	
PIATTAFORMA DI LAVORO MOBILE ELEVABILE MOBILE ELEVATING WORKING PLATFORM	
MODELLO MODEL	SO-0022
NOME COMMERCIALE TRADE NAME	DA 320
MATRICOLA SERIAL NUMBER	320DAXXX
ANNO DI COSTRUZIONE YEAR OF MANUFACTURING	2010
PORTATA MASSIMA MAXIMUM LOAD	225 kg 2 PERSONE PEOPLE
CARICO ORIZZONTALE MASSIMO MAXIMUM HORIZONTAL LOAD	40 daN
VELOCITA' MASSIMA VENTO MAXIMUM WIND SPEED	12,5 m/s
INCLINAZIONE MAX TELAIO MAXIMUM CHASSIS INCLINATION	2 °
MASSA TOTALE CON AUTOCARRO TOTAL MASS WITH TRUCK	3500 kg

DECLARACION DEL FABRICANTE

SOCAGE SRL

STRADA STATALE 12 N. 10
SORBARA DI BOMPORTO (MODENA) ITALY
TEL. 059.902656 FAX 059.902613

PLATAFORMA DE TRABAJO ELEVABLE SUMINISTRADO EN JUEGO

Modello/Tipo/Type/Type/Modelle: **SO-0080**

Nome commerciale/Nombre comercial/Nom commercial/Trade name/Geschäftsname: **20D**

Matricola/Matricula/N°de serie/Serial number/Serien nr. : **20Dxxxx**

DECLARACIÓN CE (ORIGINAL)

Nosotros, firmantes de la presente, declaramos bajo nuestra exclusiva responsabilidad, que la máquina en objeto cumple con lo prescrito por la Directiva Máquinas 2006/42/CE y por las Directivas 2014/30/UE, 2014/35/UE, 2000/14/CE y la norma EN280:2013+A1:2015.

De todos modos se prohíbe que la máquina objeto de esta declaración sea puesta en servicio antes que la máquina a la cual se incorporará o ensamblará haya sido declarada conforme con la disposición de la Directiva: 2006/42/CE.

Esame per la Certificazione CE eseguita da:
Examen para la Certificación CE realizada por:
Examen pour la Certification CE exécuté par:
Examination for EC Certification executed by:
Prüfung für die EG-Bescheinigung ausgeführt vom:

VERICERT SRL (Notified Body n. 1878)
Verità Ricerca Certezza Conformità
Via Cavina, 19
48100 RAVENNA - Italy

Numero di Certificazione CE:
Certificación CE número:
Certification CE numéro:
Certification EC number:
Zertifikation EG nummer::

1878M170xxxCTxxxx

SOCAGE srl
Presidente del C.d.A.
FIORENZO FLISI

Sorbara, li _____

DECLARACION DE CONFORMIDAD

SOCAGE SRL

STRADA STATALE 12 N. 10
SORBARA DI BOMPORTO (MODENA) ITALY
TEL. 059.902656 FAX 059.902613

Composizione del fascicolo tecnico a cura di:
Ufficio tecnico Socage presso, Socage s.r.l., strada statale 12 n°10, Sorbara di Bomporto (modena) Italy

PIATTAFORMA DI LAVORO ELEVABILE / MOBILE ELEVATING WORKING PLATFORM

Modello/Tipo/Type/Type/Modelle: **SO-0080**

Nome commerciale/Nombre comercial/Nom commercial/Trade name/Geschäftsname: **20D**

Matricola/Matricula/N°de serie/Serial number/Serien nr. : **20Dxxxxx**

Anno di fabbricazione/Año de fabricación/Année de fabrication/year of construction/baujahr: **2017**

Su autocarro/autocar/camion/truck/lastkraftwagen: **NISSAN NT400 35.13**

Matricola/Matricula/N°de serie/Serial number/Serien nr. : **VWASGFF2471.....**

DECLARACIÓN CE (ORIGINAL)

Nosotros, firmantes de la presente, declaramos bajo nuestra exclusiva responsabilidad, que la máquina en objeto cumple con lo prescrito por la Directiva Máquinas 2006/42/CE y por las Directivas 2014/30/UE, 2014/35/UE, 2000/14/CE y la norma EN280:2013+A1:2015+A1:2015.

Es idèntiqua a la máquina objeto de la certificación CE de tipo. (Anexo IV)

Esame per la Certificazione CE eseguita da:
Examen para la Certificación CE realizada por:
Examen pour la Certification CE exécuté par:
Examination for EC Certification executed by:
Prüfung für die EG-Bescheinigung ausgeführt vom:

VERICERT SRL (Notified Body n. 1878)
Verità Ricerca Certezza Conformità
Via Cavina, 19
48100 RAVENNA - Italy

Numero di Certificazione CE:
Certificación CE número:
Certification CE numéro:
Certification EC number:
Zertifikation EG nummer::

1878M170xxxCTxxxx

SOCAGE srl
Presidente del C.d.A.
FIORENZO FLISI

Sorbara, li _____

NORMATIVAS DE REFERENCIA

Esta documentación técnica "MANUAL DE USO Y MANUTENCION" para plataformas con elevación tipo **20D** se identifica por el código

MUM SO-0080 fs0.

La documentación se ha redactado teniendo en cuenta las normas armonizadas

UNI EN 12100-1^a parte punto 3.21

UNI EN 12100-2^a parte punto 6.

EN 280 punto 7.

PUESTA AL DIA DE LA DOCUMENTACION

El manual respeta el estado del arte en el momento de la introducción en el mercado de la máquina, de la cual forma parte integrante, y está conforme a todas las leyes, directivas y normas vigentes en aquel momento; su puesta al día debida a nuevas experiencia no altera su validez.

Eventuales modificaciones, puestas al día, etc. aportadas a la máquina sucesivamente no obligan al constructor a intervenciones sobre los aparatos, suministrados anteriormente, ni a considerar la misma y el correspondiente manual defictarios e inadecuados.

Eventuales integraciones del manual, que el constructor considerará oportunas, tendrán que guardarse junto al manual, del cual formarán parte integrante.

INFORMACIONES TECNICAS

NORMAS DE REFERENCIA

La construcción de las plataformas SOCAGE se realiza en conformidad al siguiente cuadro normativo:

- 2006/42/CE (Directiva Máquinas),
- 2014/30/UE
- 2014/35/UE (EMC),
- 2000/14/CE.

NORMAS ARMONIZADAS APLICADAS

- EN 12100-1:2005 Seguridad de la maquinaria (metodología básica);
- EN 12100-2:2005 Seguridad de la maquinaria (principios técnicos);
- EN 294:1993 Distancias de seguridad de extremidades superiores;
- EN ISO 13850:2007 Dispositivos de parada de emergencia;
- EN 349:1994 Distancias aplastamiento partes del cuerpo;
- IEC/EN 60204-1 Equipamiento eléctrico máquinas;
- DIN 15018 hoja 3 Cálculos estructuras de acero;
- DLgs 81/2008 Normas generales para la higiene del trabajo
- DPR 547/55 Normas para la prevención de los accidentes en el trabajo;
- EN 13849-1:2008 Partes relacionadas con el sistema de control de seguridad.
- EN 13849-2:2013 Partes relacionadas con el sistema de control de seguridad.
- EN 280:2013+A1:2015 Plataformas de trabajo elevables
- EN 12999:2012 Seguridad de las grúas, Grúas cargadoras
- EN 4413:2012 Requisitos de seguridad para sistemas fluídicos y sus componentes

NORMAS Y REGLAS TECNICAS APLICADAS

EN 280 (Plataformas de trabajo elevadoras)

EN 80 WGP8 (TC147) (Cálculos estructurales)

Nº CICLOS DE CARGA PREVISTA según EN 280

100.000 (Ej. 10 años, 50 semanas por año, 40 horas por semana, 5 ciclos por hora)

Dentro de este número de ciclos tiene que ser efectuada una revisión estructural completa y profundizada. Si las condiciones de utilización están particularmente gravosas (ej. siempre carga máxima, fuerte alcance, etc.) la revisión tiene que ser adelantada (soliciten el examen de la máquina por parte de la sociedad constructora). **LES ACONSEJAMOS SOLICITAR UNA VERIFICACION COMPLETA CADA 1500 - 4500 HORAS POR PARTE DE LA SOCIEDAD CONSTRUCTORA.**

REDUCCION DE CICLOS PARA MÁQUINAS AUTORIZADAS A LLEVAR CAPACIDADES MAYORES A LA PREVISTA

66.000 (Ej. 6 años, 48 semanas por año, 40 horas por semana, 5 ciclos por hora).

Dentro de este número de ciclos tiene que ser efectuada una revisión estructural completa y profundizada. Si las condiciones de uso son particularmente graves (ej. siempre carga máxima, fuerte alcance, etc.) la revisión tiene que ser adelantada (soliciten el examen de la máquina por parte de la sociedad constructora). **LES ACONSEJAMOS SOLICITAR UNA VERIFICACIÓN COMPLETA CADA 1000 - 3000 HORAS POR PARTE DE LA SOCIEDAD CONSTRUCTORA.**

Ver a propósito “ PROGRAMA DE MANTENIMIENTO”

CONDICIONES DE EMPLEO Y DE ALMACENAJE

Las plataformas SOCAGE están construidas para obrar en condiciones ambientales caracterizadas por:

- temperatura de ejercicio mín. -10°C máx. +40°C
- humedad 30% - 95% sin condensa

Si las condiciones ambientales, en las cuales la máquina tendrá que trabajar, se prevén diferentes de lo estándar, se pueden suministrar, sobre demanda, ejecuciones especiales.

IMPORTANTE

NO SE UTILICE EN AMBIENTES AGRESIVOS (POR EJ.: DURANTE MUCHAS HORAS CERCA DE ZONAS MARINAS).

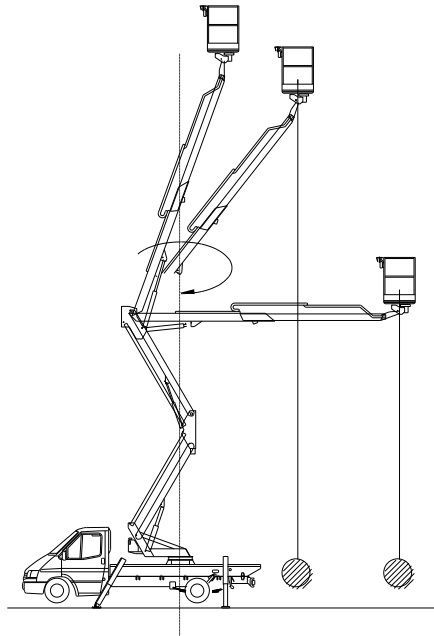
- temperatura de almacenaje mín. -30°C máx. +60°C
- si la temperatura del aceite tiende a superar los 70°C es necesario instalar un intercambiador de calor

PRUEBA ESTÁTICA

La máquina HA SUPERADO CON ÉXITO LA PRUEBA ESTÁTICA efectuada (de acuerdo a la normativa EN280:2013+A1:2015), de la siguiente forma:

- Máquina puesta a la máxima inclinación permitida.
- Máquina con estabilización mínima permitida.
- Pantógrafo completamente elevado y brazo paralelo al suelo.
- Máquina con máxima apertura del brazo y cesta girada.
- Carga de prueba aplicada equivalente a la carga nominal + los incrementos previstos por la normativa EN280 (viento, empuje de los operadores y efectos dinámicos).
- Accionamiento lento de la rotación de la máquina en todo el arco de trabajo (por lo menos 180° laterales) manteniendo siempre controlada la posición de los estabilizadores opuestos al brazo.

La prueba se considera superada solo si, durante todo el tiempo de trabajo, nunca se elevan, contemporáneamente, dos estabilizadores del suelo (es decir, al máximo se podrá elevar únicamente un estabilizador a la vez, de acuerdo a la posición del brazo).



***** CAPITULO 2 *****

NORMAS DE SEGURIDAD **INSTRUCCIONES PARA EL USO**

La documentación de este capítulo se compone de
n° 12 páginas enclusa la presente.

Para utilizar la plataforma es obligatorio que los operadores sea privado que profesionales::

- Estén en perfectas condiciones psico-físicas
- Posean el permiso de conducir (del tipo adecuado de acuerdo al vehículo utilizado)
- Estén adecuadamente preparados para utilizar plataformas (según cuanto previsto de la normativa vigente)
- Hayan leído y comprendido perfectamente todas las instrucciones y las advertencias referidas en el presente manual y en la máquina.

INSTRUCCIONES PARA EL USO

ADVERTENCIAS IMPORTANTES

TODAS LAS PRESCRIPCIONES DE USO Y MANUTENCION CONTENIDAS EN EL PRESENTE MANUAL NO TIENEN DEROGA Y POR LO TANTO LES RECOMENDAMOS SU LECTURA ATENTA Y CONTINUADA Y SU CONSTANTE APLICACION.

LA SOCIEDAD SOCAGE SRL, VISTA SU NO RESPONSABILIDAD FUERA DE LA GARANTIA OTORGADA, TRAS EL ENSAYO Y LA ENTREGA DE LA MAQUINA, INVITA A LA OBSERVANCIA PRECISA Y PUNTUAL DE TODAS LAS PRESCRIPCIONES INDICADAS EN LE PRESENTE MANUAL Y A LA EXACTA APLICACION DE LA NORMATIVA VIGENTE, CONSTITUYENDO LA FALTA DE APLICACION DE LO MENCIONADO ARRIBA MOTIVO ULTERIOR DE NO RESPONSABILIDAD DE LOS DAÑOS A LA MAQUINA, PERSONAS Y COSAS, TAMBIEN HACIA TERCIOS.

EN LOS CASOS MENCIONADOS ARRIBA, TAMPOCO SE CONSIDERARA VALIDA LA GARANTIA DE 12 MESES. LOS DATOS TECNICOS CONTENIDOS EN EL PRESENTE MANUAL PUEDEN SER SUJETOS A VARIACIONES, DEPENDIENTES DE LA DIFERENTE TIPOLOGIA DE LOS AUTOCARES DE LAS EVOLUCIONES TECNICAS O DE LA ENTRADA EN VIGOR DE MODIFICACIONES NORMATIVAS.

POR PARTE DEL USUARIO, POR LO TANTO, ES NECESARIO UN ANALISIS ATENTO DE LOS DATOS.

EN CASO DE CONDICIONES DE TRABAJO ESPECIALES NO INDICADOS EN LA PRESENTE DOCUMENTACION, PIDAN LA APROBACION ESCRITA DEL CONSTRUCTOR.

INTRODUCCION

Puesto que el operador de la plataforma es la única parte de la máquina que piensa y razona, su responsabilidad no disminuye por la aplicación de ulteriores sistemas de seguridad. Está absolutamente prohibido cualquier tipo de confianza que reduzca la concentración y el cuidado en utilizarlos.

Ellos no sirven para dirigir las operaciones sino para asistirlos.

Los sistemas de seguridad pueden ser mecánicos, eléctricos, electrónicos, o una combinación de estos mismos y, por lo tanto, están sujetos a las averías y la utilización impropia.

El operador es el único responsable de la seguridad de su persona y de los demás alrededor: Tiene que obrar de manera profesional, observando con meticulosidad todas las normas de seguridad.

ACUERDENSE: LA NO OBSERVANCIA, AUNQUE SEA DE UNA SOLA NORMA, PUEDE CAUSAR ACCIDENTES A PERSONAS O DAÑOS A LAS COSAS O A LA MAQUINA.

El operador tiene que asegurarse que todos los que trabajan con él estén conscientes de los peligros que derivan del funcionamiento de la plataforma y por lo tanto instruidos de manera adecuada.

El operador tiene que ser consciente de su responsabilidad para la seguridad, también hacia sus compañeros de trabajo, de la máquina y de todo lo que se encuentra en su alrededor.

El operador tiene que controlar siempre que la plataforma utilizada sea estable. Además, debe de tener cuidado con el viento, los desplazamientos del brazo y con cualquier otra cosa no habitual que se le presentará, aun las que podrían pasar inobservadas a un ojo menos atento.

ES OBLIGATORIO APRENDER Y OBSERVAR SIEMPRE TODAS LAS REGLAS DE SEGURIDAD. PARA ESTA FINALIDAD ES INDISPENSABLE CONOCER ROTUNDAMENTE EL PRESENTE MANUAL ANTES DE UTILIZAR LA PLATAFORMA. A LA ENTREGA DE LA MAQUINA TIENE QUE SER ENTREGADA LA INSTRUCCION NECESARIA A SU UTILIZACION; EN CASO DE ALQUILER O CESION LAS INSTRUCCIONES TENDRAN QUE SER ENTREGADAS AL NUEVO USUARIO POR EL CESIONARIO.

NORMAS DE SEGURIDAD

ES ABSOLUTAMENTE INDISPENSABLE, PARA LA SEGURIDAD, EFECTUAR SIEMPRE LAS SIGUIENTES OPERACIONES:

- ✦ Cumplan, escrupulosamente y en orden cronológico, las instrucciones de utilización.
- ✦ Está absolutamente prohibido el uso del equipo con cargas superiores o modalidades diferentes de lo indicado sobre la máquina y en la presente documentación.
- ✦ Lean el contenido de todas las etiquetas aplicadas al equipo y los manuales de uso y manutención de sus componentes.
- ✦ Al uso de la máquina hace falta encargar por lo menos dos personas, decuadamente adiestráis por el empleo correcto de la máquina. Una persona tiene que estar a tierra y conocer perfectamente el uso de la máquina comprendido las maniobras de recuperación en caso de emergencia. En caso de que falte temporalmente la vigilancia desde tierra, el cuadro de mandos de tierra debe ser bloqueado/prohibido para no ser asequible a terceros no autorizados
- ✦ Antes de la puesta en servicio, el equipo tiene que ser estabilizado por medio de estabilizadores con las planchas instaladas, que necesariamente tienen que apoyarse en un suelo consistente. Si necesario, utilicen unas tablas para repartir los empujes sobre un área suficientemente grande con relación a las características de suelo mismo. Dichas tablas tienen que ser de material y espesor idóneo al empuje de los estabilizadores y tienen que ser ensayadas antes de su utilización sin personal a bordo, con la máquina en su alcance máximo, con el cesto cerca del suelo y la carga equivalente a la capacidad máxima admitida.
- ✦ Sobre suelos en pendencia, verifiquen que esta no supere los 3°. En caso de inclinación del suelo, adoptar siempre medios eficaces para prevenir el deslizamiento de la máquina (cuñas bajo las ruedas u otros sistemas de fijación similares). Desniveles debidos a peldaños horizontales no se considerarán pendencia.
- ✦ La desviación máxima del llano del tejuelo con respecto al horizontal, no tiene que superar el 2°.
- ✦ Asegúrense que la plataforma no se apoye nunca en otras estructuras, fijas o móviles.
- ✦ Acuérdense que las operaciones para alcanzar el punto de intervención tienen que ser efectuadas por el operador que se encuentra sobre la plataforma. En efecto la MANIOBRA DESDE TIERRA SE ADMITE SOLO EN CASO DE EMERGENCIA, puesto que desde tierra no se pueden evaluar con exactitud eventuales interferencias, dimensiones, dinámica real de los movimientos del cesto, etc.
- ✦ Asegúrense que no existan líneas eléctricas.
- ✦ Si la plataforma se utiliza en carreteras, en donde haya circulación, es obligatorio avisar de su presencia sea por medio de las correspondientes señalizaciones de tierra, sea por medio de un destellador y observar, en cualquier caso, las normativas vigentes relativas al tráfico en las carreteras.
- ✦ Al entrar en el cesto tienen que engancharse inmediatamente los ataques correspondientes y cerrarse las protecciones de los accesos, asegurándose que las mismas estén correctamente bloqueadas.

- ✚ Todas las personas encargadas tienen que llevar un casco de protección, según las normas de ley. No dejen caer del cesto, o de cualquier forma desde arriba, materiales. En caso de trabajos particulares (podaduras, barnizados, etc.) prevean las protecciones y las medidas necesarias para salvaguardar las personas, la máquina y las cosas circunstantes. Está prohibido utilizar herramienta de trabajo no conforme a las normativas vigentes.
- ✚ Está absolutamente prohibido introducir utensilios, manos, dedos, etc., en los huecos presentes sobre los brazos telescópicos y en las zonas con peligro de interferencias, trazado, aplastamiento, etc.

DURANTE LOS DESPLAZAMIENTOS:

- ✚ Conduzcan con prudencia y no alcancen velocidades elevadas.
- ✚ Controlen que la carretera elegida esté adecuada a las dimensiones del equipo.
- ✚ Controlen el estado de desgaste de los neumáticos y la correcta presión de inflamiento (con neumáticos fríos)
- ✚ Al aparcar en carreteras en pendiente, accionen el freno y, si necesario, bloqueen las ruedas con unos cuños.
- ✚ Está prohibido viajar o mover el camión con personas o cargas/materiales en la cesta, en la columna o en la superficie de impacto del bastidor.

ANTES DE LA ELEVACION:

- ✚ Efectúen las verificaciones de cada día como indicado en el capítulo mantenimiento.
- ✚ Utilizar los cascos protectores y las prendas de vestir adecuadas para evitar accidentes.
- ✚ Conecten el dispositivo de bloqueo de las palancas de los distribuidores hidráulicos en torre.
- ✚ Verifiquen que la nivelación automática del cesto se encuentre a cero (cesto horizontal) y que esté presurizado.
- ✚ Enganchen los cinturones de seguridad (Los ataques cinturones sobre cesta son para una sola persona por ataque).
- ✚ Cierren las protecciones de los accesos.
- ✚ Verifiquen, una vez más, la eficacia de todos los mandos y anclen el material de trabajo de manera idónea, para que no se mueva o pueda originar peligro.
- ✚ Asegúrense que todos los operadores hayan tomado conciencia de las normas de uso y mantenimiento.

ALCANZADA LA ELEVACION

- ✚ Tengan cuidado, durante los desplazamientos, con las excursiones de los brazos; en fase de rotación, subida, bajada, extensión, etc., tendrán que evaluar cada posible obstáculo.
- ✚ En presencia de líneas eléctricas o enrejados mantengan una distancia mínima de 5 m (cinco metros) de estos mismos y, en cualquier caso, observen las distancias mínimas, según las normas vigentes.
- ✚ Eviten las posibles colisiones del cesto o de los brazos con la cabina del autocar, con los estabilizadores o con otras partes de la máquina, con los obstáculos fijos (edificios, etc.) y móviles (vehículos, grúas, etc.)
- ✚ No estacionen en la zona de operación del equipo y particularmente por debajo de los brazos y del cesto.
- ✚ Utilicen el equipo sólo verticalmente; no efectúen nunca tiros o empujes en ningún sentido.
- ✚ Tengan las manos alejadas de los eventuales encastres o ranuras.
- ✚ Está prohibido aumentar la carga desde la cesta

ACABADO EL TRABAJO

- ✚ Verifiquen que la estructura y el cesto porta operador se encuentren en la posición correcta de descanso y que los estabilizadores hayan retornado perfectamente.

IMPORTANTE

LES RECORDAMOS QUE SEGUN EL D.lgs. 81/08 Art. 71 incisos 11 y 12, al alegado VII y DEL D.M. 11/04/2011 LAS ESCALAS AEREAS CON INCLINACION VARIABLE, LOS PUENTES CON DESARROLLO SOBRE CARRETILLA Y LOS PUENTES SUSPENDIDOS EQUIPADOS DE ARGANA TIENEN QUE SER ENSAYADOS Y VERIFICADOS CADA AÑO **por parte de los organismos de adjudicación** (ISPESL – USL – ASL – ARPA) PARA GARANTIZAR EL ESTADO DE EFICIENCIA CON RELACIÓN A LA SEGURIDAD.

NORMAS DE SEGURIDAD

ES ABSOLUTAMENTE INDISPENSABLE, PARA LAS FINALIDADES DE SEGURIDAD, QUE NO UTILICEN NUNCA LA MAQUINA:

- con cargas y modalidades diferentes de las que por las cuales ha sido diseñada, ensayada y entregada, indicadas sobre la máquina;
- sobre un suelo blando, inestable, con obstáculos, o cuya pendencia sea superior a 3°;
- No utilicen la máquina cuando la nivelación automática del cesto no se encuentre a cero (cesto horizontal) y no esté presurizada.
- con viento superior a 12,5 m/s;
- cerca de líneas eléctricas (la máquina no está aislada);
- sin barra de protección de los accesos al cesto;
- con material u objetos suspendidos a los reparos o a los brazos y, en cualquier caso, en la parte exterior del cesto;
- utilizando escaleras u otros dispositivos similares en el cesto;
- efectuando tiros o empujes horizontales o inclinados de 20 daN para 1 persona o 40 daN para 2 o más personas (carguen sólo verticalmente);
- en las zonas con riesgo de explosión;
- si hay ranuras, grietas, perdidas hidráulicas, cables cortados o una cualquier anomalía de funcionamiento;
- con temperaturas inferiores a -10°;
- como medio de levantamiento de los materiales;
- con los dispositivos de seguridad fuera de servicio y no verificados;
- con condiciones ambientales peligrosas (visibilidad escasa, temporales, riesgo de relámpagos, etc.);
- con carteles, señalizaciones, etc. colgadas al cesto, a los brazos u otras partes de la máquina.

IMPORTANTE

Está absolutamente prohibido introducir utensilios manos, dedos, etc. en los agujeros presentes sobre los brazos telescópicos, sobre las poleas de las sogas y en las articulaciones.

DURANTE LA LIMPIEZA CON CHORRO DE AGUA DE ALTA PRESION, NO DIRIJAN EL CHORRO DIRECTAMENTE SOBRE CAJAS, ARMARIOS Y COMPONENTES ELECTRICOS. NO LIMPIEN CON DETERGENTES, PRODUCTOS QUIMICOS AGRESIVOS O SIMILARES QUE PUEDEN PROVOCAR DAÑOS A LOS COMPONENTES DE GOMA, PLASTICOS Y A LOS BARNICES.

ATENCIÓN !!! PAUSA / SUSPENSIÓN DEL TRABAJO

No abandonar nunca la máquina, sin vigilancia, sin antes haber apagado el motor, bloqueado el cuadro de mandos en tierra y cerrado con llave la cabina del vehículo.

Se aconseja, en caso de pausa u suspensión del trabajo, llevar siempre a tierra (en posición de transporte) la plataforma.

Está estrictamente prohibido dejar la máquina abierta durante largos períodos, sin realizar un control diario del estado de conservación de los distintos componentes (válvulas, estabilizadores, nivelación, etc.)

ATENCIÓN !!! TRABAJOS EN PROXIMIDAD DE LÍNEAS ELÉCTRICAS

Operar con una plataforma aérea cerca de líneas eléctricas es muy peligroso debido a la movilidad de la estructura de la máquina.

Se recuerda que las descargas eléctricas se pueden generar también sin el contacto entre las dos partes, puede ser suficiente que las mismas se acerquen a una distancia menor de la de seguridad (ver normativa vigente del país de destino de la máquina).

Por ejemplo en Italia, la normativa vigente (D.lgs. 81/08 – allegato IX), prescribe las distancias mínimas reportadas en la tabla bajo. Tal valor debe considerarse absolutamente mínimo y el operador se debe asegurar de que durante las diversas maniobras con la plataforma, ninguna de sus partes supere la distancia de seguridad. Como medida preventiva, se aconseja pedir la interrupción de suministro de corriente durante el periodo de ejecución de los trabajos con la plataforma.

<u>KV</u>	<u>DISTANCES MIN.</u>
≤ 1	3
1 ≤ 30	3,5
30 ≤ 132	5
> 132	7

RIESGOS RESIDUOS Y PRECAUCIONES RELATIVAS

- Accionamiento brutal de las palancas de mando: riesgos de sacudidas y oscilaciones. ACCIONEN LOS MANDOS CON SUAVIDAD PARA CONTROLAR VELOCIDAD Y ACELERACIONES.
- Sobrecarga y empujes horizontales o inclinados: riesgo de vuelco. NO SUPEREN LAS CARGAS DE SERVICIO ADMITIDAS.
- Hundimiento del suelo: riesgo de vuelco. VERIFIQUEN LA PRESION AL SUELO Y LA CONSISTENCIA DEL TERRENO (vean la presión al suelo debajo de los estabilizadores) (tengan cuidado con el deshielo en invierno)
- Ráfagas de viento: riesgo de vuelco. NO OBREN EN CONDICIONES AMBIENTALES PELIGROSAS
- Choque contra obstáculo apoyado en el suelo o en el aire. riesgo de colisión o vuelco. TENGAN CUIDADO DURANTE LAS MANIOBRAS
- Choque contra una línea de tensión: riesgo eléctrico. MANTENGAN LAS DISTANCIAS DE SEGURIDAD DE LAS LINEAS ELECTRICAS.
- Trabajos sobre arcenes, aceras, etc.: riesgo de vuelco. TENGAN CUIDADO CON EL SUELO Y CON LA COLOCACION DE LOS ESTABILIZADORES.
- Trabajo en ambiente explosivo: riesgo de explosión. INFORMENSE PREVIAMENTE SOBRE LA PRESENCIA DE RIESGOS DE EXPLOSION O ENCENDIO EN EL LUGAR DE INTERVENCION
- Personas en la zona de evolución de la máquina: riesgo de aplastamiento. DESOCUPEN EL AREA DE TRABAJO Y PROHIBAN EL ACCESO AL PERSONAL NO AUTORIZADO. DURANTE EL TRABAJO CONTROLEN QUE SE RESPETE ESTA PROHIBICION.
- Motor térmico + descarga: riesgo de quemaduras e intoxicación. NO ESTACIONEN CERCA DE LAS DESCARGAS. EN AMBIENTES CERRADOS CONDUZCAN LAS DESCARGAS HACIA EL EXTERIOR.
- Cuidado con las sobrecargas desde arriba o debidas a contacto con estructuras externas. ANTES DE CADA TRABAJO EVALUEN BIEN TODAS LAS CONDICIONES DEL AREA DE TRABAJO, DEL SUELO, DE LOS OBSTACULOS PRESENTES, DE ILUMINACION E DEL NIVEL DEL RUIDO, DE LA FORMACION DEL PERSONAL ENCARGADO DEL USO DE LA MAQUINA.
- Materiales tóxicos: EN LAS PLANTAS SE ENCUENTRAN MATERIALES TOXICOS Y VENENOSOS, SI INGERIDOS O INHALADOS (MERCURIO, ACEITES, PLASTICOS, ETC.). LAS OPERACIONES DE MANUTENCION TIENEN QUE SER EFECTUADAS SOLO POR PERSONAL EXPERTO E INFORMADO.

NB. SI LA MAQUINA ESTA EQUIPADA CON TUBERIA FLEXIBLE DE DESVIACION DE LOS GASES DE DESCARGA DE LOS MOTORES TERMICOS SU USO ES OBLIGATORIO.

LIMITACIONES DE UTILIZACION

NO UTILICEN LA MAQUINA:

- con carga superior a la capacidad máxima.
- sobre un suelo que no resiste a la presión y a la carga debajo de los estabilizadores.
- sobre una pendiente o una inclinación superiores a 3°.
- con esfuerzo lateral en el cesto superior a 20 daN para cada persona (máximo 40 daN para más personas).
- en cámaras frigoríficas.
- en ambientes explosivos y en ambiente con atmósfera agresiva.
- durante un temporal.
- en condiciones de visibilidad escasa.
- en una zona aireada insuficientemente. Gas de descarga de los motores térmicos tóxico.
- con viento superior a 12,5 m/s.

INDICACIONES SOBRE LA VELOCIDAD DEL VIENTO

FUERZA DEL VIENTO Escala Beaufort	VELOCIDAD DEL VIENTO m/s	DESIGNACION	CARACTERISTICA
0	0.0 - 0.2	Calma	Viento calmo, el humo se alza verticalmente o casi verticalmente.
1 2	0.3 - 1.5 1.6 - 3.3	Brisa ligera	La dirección del viento se distingue del humo, el viento si advierte contra el viso, las hojas empiezan a moverse, el deflector también.
3 4	3.4 - 5.4 5.5 - 7.9	Brisa moderada	Hojas y ramas en movimiento continuo. Las ramas pequeñas empiezan a moverse. Polvo y papeles se mueven en el suelo.
5	8.0 - 10.7	Viento bastante fuerte	Las ramas pequeñas con las hojas oscilan, se forman olas en la superficie de canales y lagos.
6	10.8 - 13.8	Viento fuerte	Las ramas grandes oscilan, el viento silba entre los cables de la línea eléctrica; es difícil andar con el paraguas abierto.
7	13.9 - 17.1	Viento muy fuerte	Oscilan los arboles, difícil andar.
8	17.2 - 20.7	Viento de tormenta	Se rompen los ramos, muy difícil andar.
9	20.8 - 24.4	Tormenta	Causa daños a los edificios (antenas y tejas vuelan)

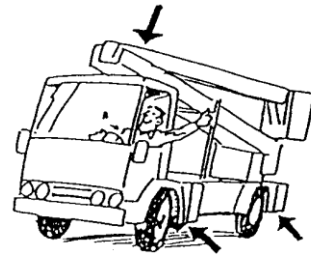
CUIDADO

LA VELOCIDAD DEL VIENTO SE DETECTA MEDIANAMENTE POR MAS DE 10 MINUTOS A UNA ALTURA DE 10 METROS, SOBRE TERRENO PLANO

RESUMEN ADVERTENCIAS GENERALES

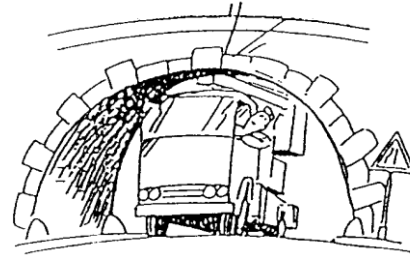
POSICION DE MARCHA

Asegúrense de la perfecta puesta en descanso.



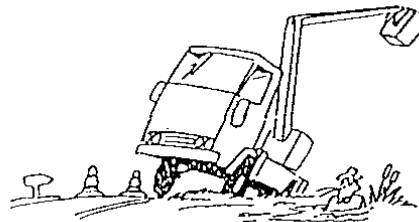
CIRCULACION

Cuidado con las dimensiones de la máquina.



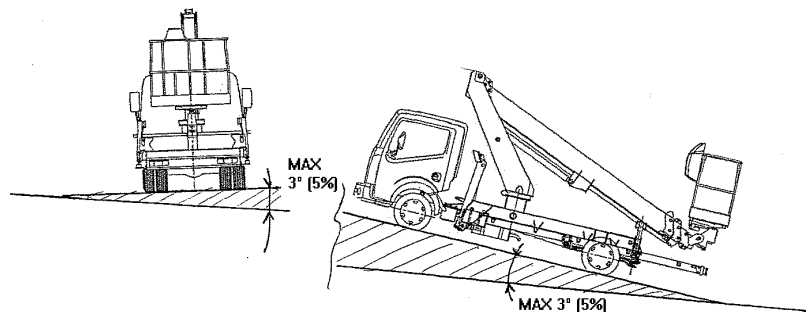
ESTABILIZACION

Cuidado con la consistencia del suelo.



ESTABILIZACION

Inclinación máxima del terreno



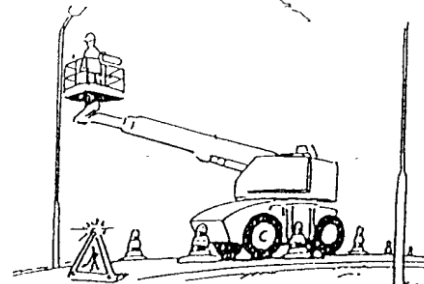
NIVELACION

Verifiquen la inclinación máxima admitida



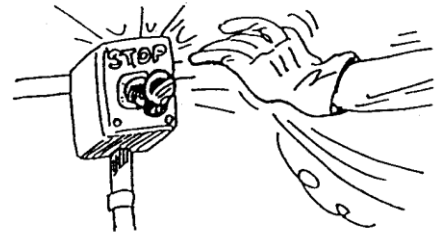
AREA DE TRABAJO

Coloquen unas barreras alrededor de la zona de trabajo.



PARADA DE EMERGENCIA

En presencia de cualquier anomalía paren la máquina.
ANTES DE VOLVER A PONER EN MARCHA LA MAQUINA VERIFIQUEN QUE HAYAN CESADO LAS CONDICIONES DE PELIGRO

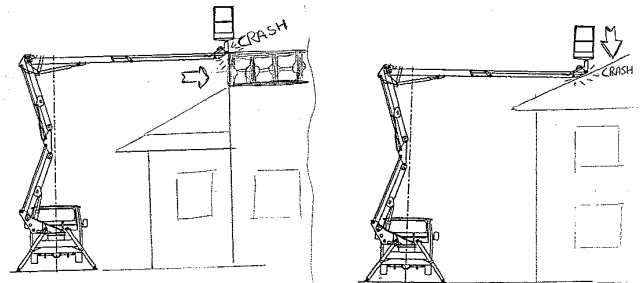


OBSTACULOS Y LINEAS ELECTRICAS

Verifiquen la ausencia de líneas eléctricas y obstáculos generales.

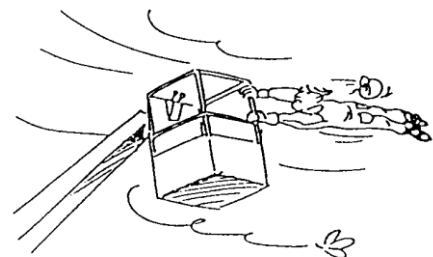


Golpes y empujados contra obstáculos
El golpe y/o el empujado contra un obstáculo (extensión/recogida y/o eleva/baja) pueden crear daños estructurales en la máquina y serios riesgos de vuelco de la instalación. Antes y durante el movimiento controlar visualmente el entorno de la estructura de la máquina en todas las direcciones (con particular atención a las zonas menos visibles, tales como las partes inferiores de la cesta):



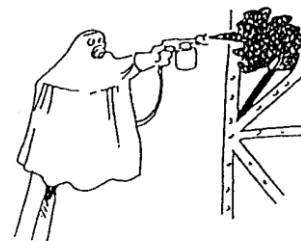
CINTURONES DE SEGURIDAD

Cuidado con el viento máximo de ejercicio.
Utilicen SIEMPRE Y CORRECTAMENTE los cinturones de seguridad (Los ataques cinturones sobre cesta son para una sola persona por ataque).



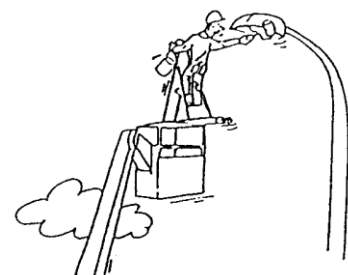
PROTECCIONES

En la ejecución de trabajos particulares protejan su propia persona y la máquina



EN EL CESTO

No utilicen nunca escalas, tablas u otro,
ESTA PROHIBIDO subir sobre la barandilla.



EN EL CESTO

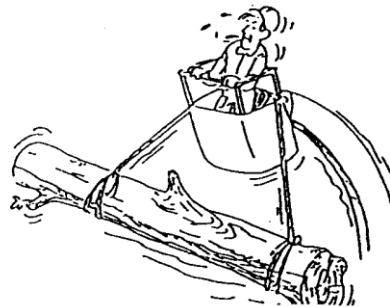
No superen nunca la capacidad admitida

para el cesto.



LEVANTAMIENTO

No utilicen la plataforma como medio de levantamiento, tampoco en caso de carga pequeñas.



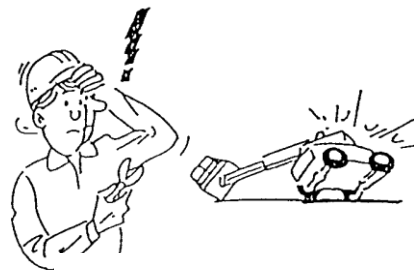
CINTURONES DE SEGURIDAD Y CASCO

Utilicen siempre los cinturones de seguridad y el casco.
No enganchen el cinturón a las estructuras externas del cesto
**SINO SOLO A LOS CORRESPONDIENTES
ATAQUES INDICADOS.** (Los ataques son para una sola
persona por ataque)



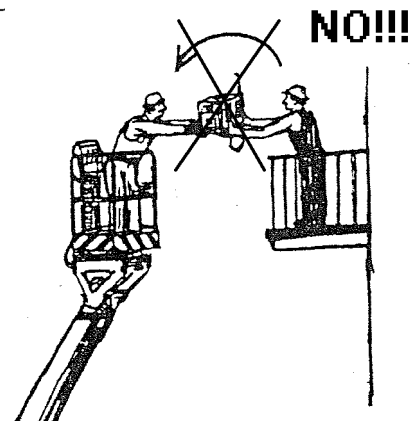
REPARACIONES Y MODIFICACIONES

Efectúen modificaciones o reparaciones
sólo en las oficinas de asistencia autorizadas.



ATENCIÓN !!! CARGA DESDE ARRIBA

No cargar la cesta cuando en ella se encuentran
materiales o personas. Esta operación puede provocar
el vuelco de la máquina o daños serios a la estructura.



IMPORTANTE !!! – CONSISTENCIA DEL TERRENO

Durante las maniobras de puesta en funcionamiento de los estabilizadores tener especial cuidado con el terreno/suelo donde se apoyarán los platos de los estabilizadores.

Controlar siempre la consistencia y la solidez del terreno e interponer posiblemente oportunas planchas de apoyo para obtener una mejor distribución de la carga puesta sobre el terreno (en caso de duda consultar siempre al responsable de obra o a un ingeniero civil experto en consistencia del terreno) Para los valores de carga puestos en el suelo por los estabilizadores de la máquina, ver capítulo 3 “Características y prestaciones”, mientras para los valores de la consistencia del terreno, anexamos a continuación una tabla indicativa, de las presiones admisibles de algunos tipos de terreno.

Para el cálculo relativo a la presión específica descargada en el terreno por los estabilizadores utilizar la siguiente fórmula:

$$P = F / A$$

donde:

P = presión específica descargada en el terreno por el estabilizador (de N/cm² – kg/cm²)

F = carga máxima del estabilizador (kg – ver cap. 3)

A = área/superficie de apoyo del estabilizador (cm²)

Ejemplo: para plataforma con F = 3200 kg y planchas de apoyo con superficie A = 400 cm² (dimensiones 20x20 cm)

$$P = 3200 / 400 = 8 \text{ deN/cm}^2$$

Con la adición de las planchas de apoyo con superficie A' = 1600 cm² (dimensiones 40x40 cm)

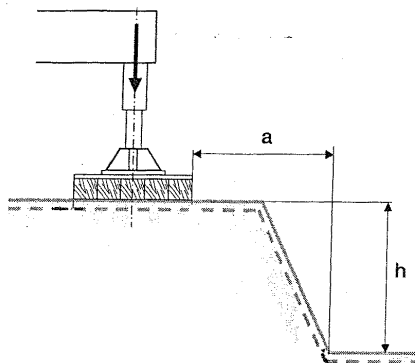
$$P' = 3200 / 1600 = 2 \text{ deN/cm}^2$$

Tabla de valores indicativos de la consistencia del terreno

Tipo de terreno/suelo	Presión específica admisible (deN/cm ²)
Terrenos movidos, no compactos	1 - 2
Terrenos compactos gránulos (arena)	2 - 6
Terrenos compactos (arena+grava)	4 - 10
Rocas de consistencia media (cal – areneras) – pavimentación vial adaptada al tránsito de medios pesados	10 - 15
Rocas de consistencia notable (cales fuerte – areneras fuertes)	15 - 30
Rocas macizas (pórfido – basalto – granitos)	30 - 50

IMPORTANTE !!! – DISTANCIAS DE SEGURIDAD DE FOSAS/TALUDES

En la puesta en marcha de los estabilizadores, mantener siempre una distancia suficiente de seguridad de fosas y taludes. Tal distancia depende del tipo de fosa/taludes (reforzado o no) y del tipo de terreno (se aconseja consultar siempre al responsable de la obra o a un ingeniero civil experto en la consistencia del terreno). De forma indicativa, proporcionamos el siguiente esquema/regla teórica :



- En caso de terreno movido o de arrastre - $a = 2 \times h$
- En caso de terreno compacto, no movido o de arrastre - $a = 1 \times h$

***** CAPÍTULO 3 *****

**DESCRIPCIÓN, MANDOS, CARACTERÍSTICAS,
PRESTACIONES, PROCEDIMIENTO PARA LA
PUESTA EN MARCHA Y PARA LA EMERGENCIA**

La documentación de este capítulo está formada
por 24 páginas incluida la presente.

Nota.: Tolerancia en pesos y dimensiones indicadas $\pm 5\%$

Descripción de la máquina

3.1 Uso previsto de la máquina

La plataforma para el trabajo en alturas de Socage ha sido diseñada y fabricada para elevar y mover en el espacio a las personas alojadas dentro de una cesta nivelada sobre todo el campo de movimientos realizables.

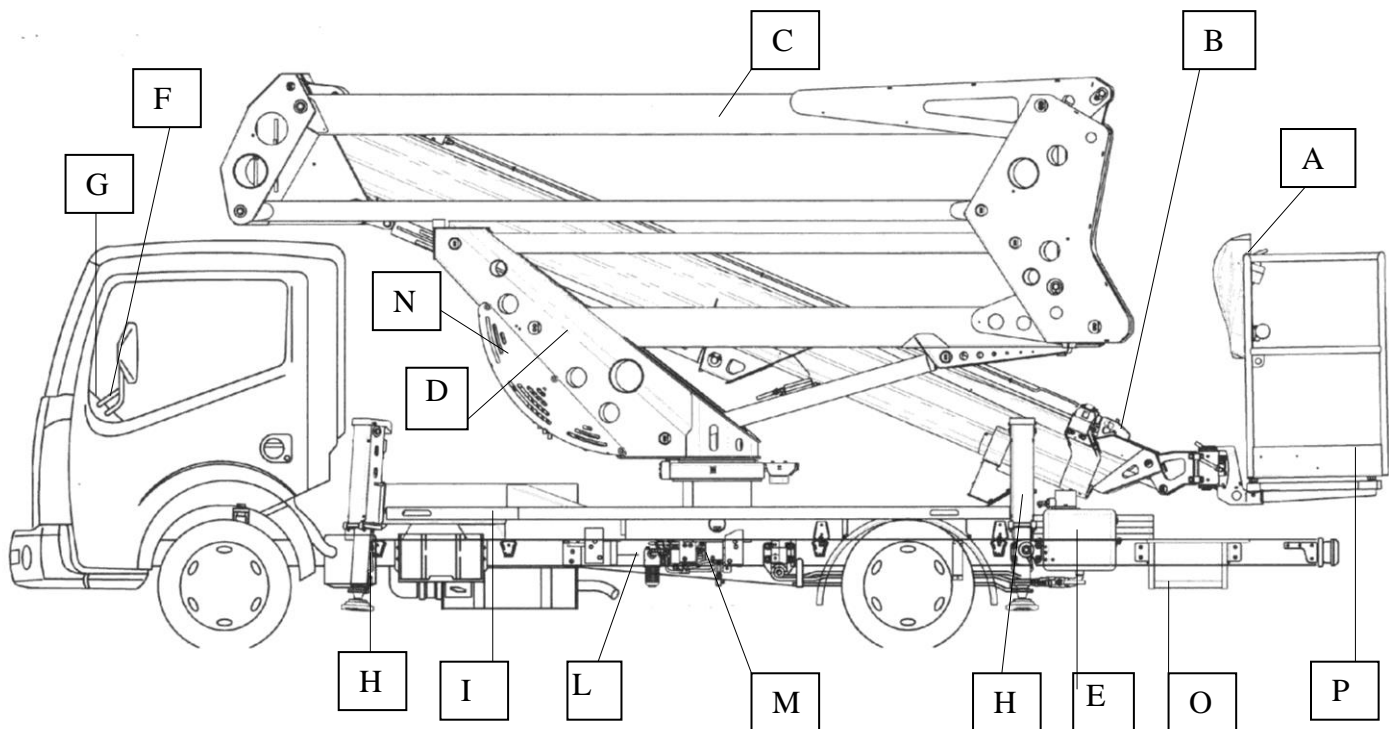
La plataforma eleva verticalmente al personal, permite el movimiento horizontal mediante las articulaciones y los deslizamientos y permite los movimientos angulares mediante la torreta giratoria.

La máquina trabaja con los estabilizadores prensados al suelo, el bastidor nivelado y las suspensiones del camión descargadas.

El personal puede llevar en la cesta utensilios por el valor máximo de capacidad indicada

Una vez en altura el personal no puede transbordar cosa.

3.2 Componentes principales



A - Mandos en la cesta

Distribuidor hidráulico para el movimiento de la plataforma desde la cesta.

B - Brazo telescópico principal

Brazo telescópico con deslizamiento e balanceo realizado con dos cilindros hidráulicos.

C - Pantógrafo

Los brazos articulados (superiores e inferiores) son el elemento de conexión entre la torreta giratoria y el brazo telescópico principal. Están conectados entre ellos por un cabezal intermedio. La elevación de las barras se lleva a cabo mediante un cilindro hidráulico y una biela colocada dentro del cabezal intermedio, que garantiza el perfecto sincronismo.

D - Torreta

En chapa de acero de alta calidad, formada por un cuerpo principal plegado a presión y por refuerzos electrosoldados. Está instalado sobre el pivote de soporte de la sobreestructura; la rotación está asegurada por un motor hidráulico con un tornillo sin fin y freno automático en posición de trabajo. Un distribuidor hidráulico rotatorio permite la rotación continua de la sobreestructura respecto al bastidor.

E - Depósito de aceite

Es el depósito que contiene el aceite para la alimentación de la instalación hidráulica de la máquina, con nivel MIN/MAX.

F - Cuadro en cabina

Para el control de la correcta introducción de la toma de fuerza y la activación de la instalación. Con cuentahoras, para el reinicio del tiempo de funcionamiento.

G - Comando toma de fuerza

Para la introducción mecánica de la toma de fuerza.

H - Estabilizadores

Con descenso simple o simultaneo, fijados al contrabastidor.

I - Bastidor de base

Es la estructura portante de acero de alta calidad para la fijación de la parte aérea al camión. Acabado con un plano peatonal de aluminio antideslizamiento.

L - Bomba de mano de emergencia

Bomba de mano para las bajadas de emergencia.

M - Mandos estabilizadores

Distribuidor hidráulico y panel para la selección del movimiento de los estabilizadores.

N - Mandos de emergencia

Para el movimiento de la máquina desde tierra durante la bajada en caso de emergencia.

O - Escalera de acceso a la cesta porta-operadores

Colocada en la parte posterior del bastidor de base, vale para el acceso a la cesta.

P- Cesta porta-operadores

Es la naveta donde van el operador/es y los utensilios. Fabricado en tubulares de aluminio con dimensiones de 1400x700x1100 mm. Además, se encuentran a disposición (opcional) una cesta en aluminio de dimensiones incrementadas 1600x700x1100 y una cesta en material plástico de dimensiones 1400x700x1150

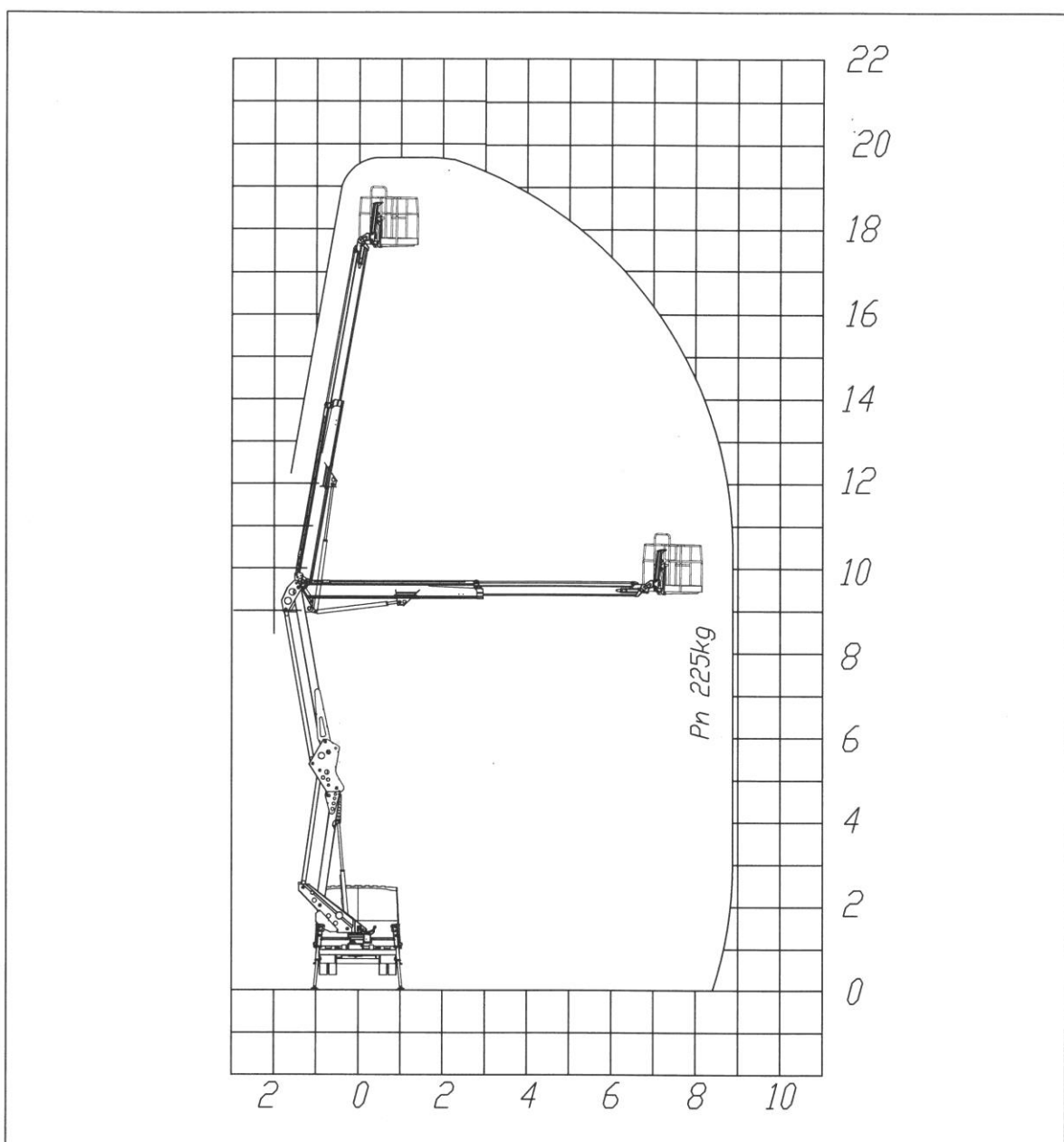
ALIMENTACIÓN INSTALACIÓN HIDRÁULICA

Alimentación con bomba acoplada a la toma de fuerza del camión, con embrague en la cabina de conducción, con una luz espía luminosa de introducción colocada en el salpicadero.

3.3 Características técnicas

Modello	20D	SO-0080
CARACTERISTICAS Y PRESTACIONES		
Altura máxima de trabajo	m	19,80
Altura máxima superficie peatonal del cesta	m	17,80
Alcance máximo de trabajo	m	8,90
Alcance máximo borde cesta	m	8,20
Capacidad máxima estándar (cesta aluminio)	kg	225 (2 personas+instrumentos)
Capacidad máxima estándar (cesta VTR/PE)	kg	200 (2 personas+instrumentos)
Capacidad máxima aumentado (cesta alluminio)	kg	300 (2 personas+instrumentos)
Capacidad máxima aumentado (cesta VTR / PE)	kg	250 (2 personas+instrumentos)
Dimensiones cesta aluminio	mm	1400x700x1100
Dimensiones cesta de fibra de vidrio (opcional) - Reducida capacidad 200 kg	mm	1400x700x1100
Dimensiones cesta polietileno (opcional)	mm	1400x700x1100
Rotación sobreestructura	°	700
Rotación cesta	°	90° derecha, 90° izquierda
Velocidad de elevación	m/s	0,4
Velocidad de deslizamiento	m/s	0,4
Velocidad de rotación	m/s	0,7
Carga máxima bajo los estabilizadores	kg	3200
Carga específica bajo los estabilizadores	desde N/cm ²	12
Dimensiones en orden de marcha	Ver esquema pág. 3.7	
Nivel de vibraciones de la máquina	m/s ²	< 0,25
Nivel de intensidad acústica LWA	dB	80
Nota: El ruido producido viene causado por el motor del camión, la detección de ruido en la plataforma a 1,60 metros de la superficie peatonal durante las fases de salida, bajada y deslizamiento no han señalado niveles de presión acústica superiores a 80 dBA		

ÁREA DE TRABAJO (360°) – Cesta estándar aluminio (alcanza 225kg)



CARATTERISTICHE TECNICHE- TECHNICAL SPECIFICATIONS

ALTEZZA MAX DI LAVORO / MAXIMUM WORKING HEIGHT	19,8
ALTEZZA PIANO DI CALPESTIO / WALKING FLOOR HEIGHT	17,8
SBRACCIO MAX DI LAVORO	8,9m
PORTATA - MAXIMUM CAPACITY LOAD	225kg



DIS. _____ APPROV. _____

PIATTAFORMA
AERIAL WORKING
PLATFORM
ForSte 20D

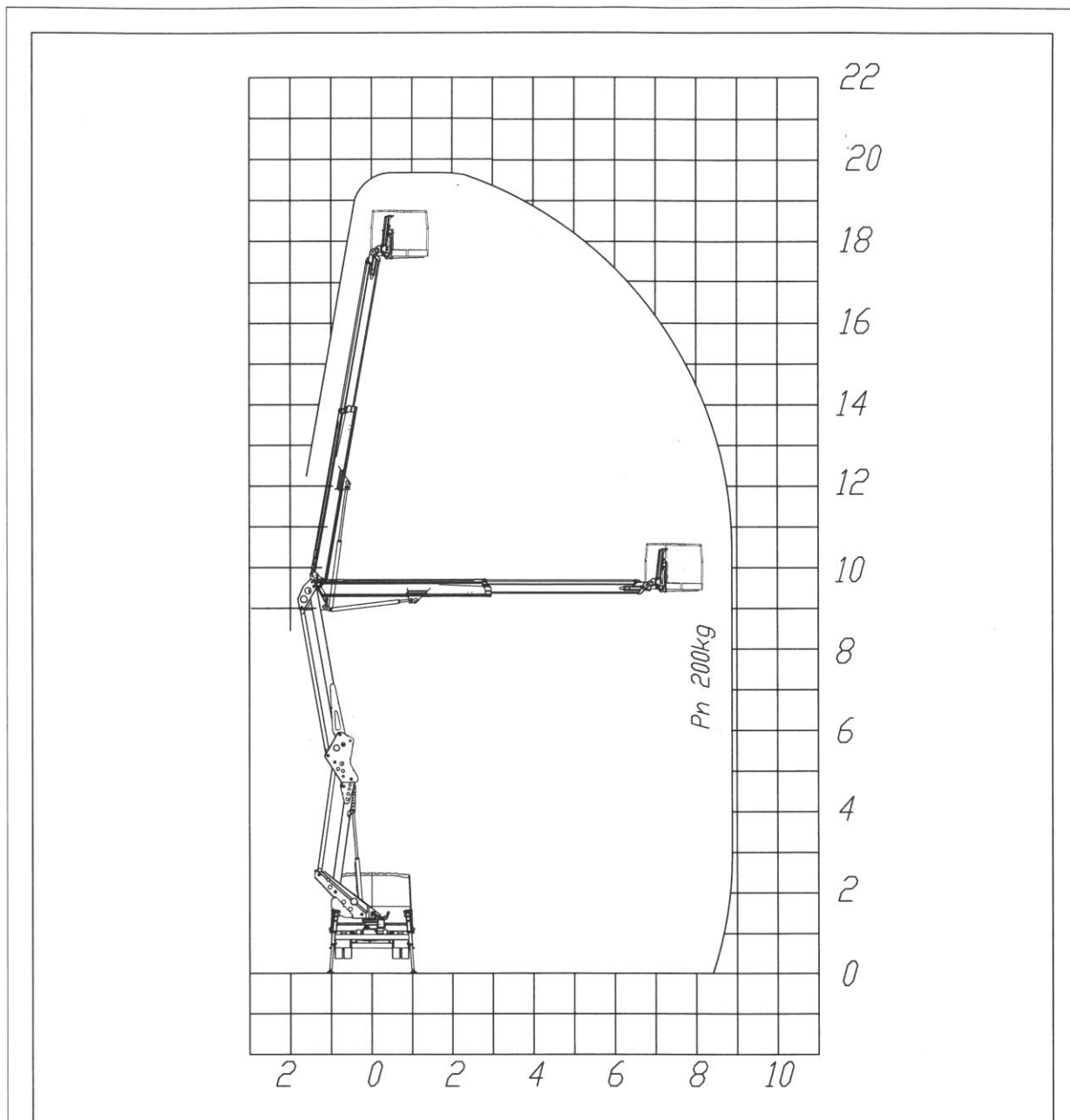
TOLLERANZA SULLE PRESTAZIONI INDICATE ± 3% / THE WORKING DIAGRAMS CAN VARY BY ±3% DEPENDING
IN RAGIONE DELL'ALLESTIMENTO E DEGLI ACCESSORI / ON THE TYPE OF INSTALLATION AND ACCESSORIES

I dati e le dimensioni sono forniti a titolo indicativo e non impegnativo.
Data and descriptions are approximate and not binding.
Toutes les données et descriptions sont fournies à titre indicatif, sans engagement.
Angaben und Beschreibungen sind nicht verbindlich.

CODICE **N015.0775**

DATA 30/03/2017 MOD. -

ÁREA DE TRABAJO (360°) – Cesta estándar de fibra de vidrio e polietileno (alcanza 200kg)



CARATTERISTICHE TECNICHE - TECHNICAL SPECIFICATIONS

ALTEZZA MAX DI LAVORO / MAXIMUM WORKING HEIGHT	19,8
ALTEZZA PIANO DI CALPESTIO / WALKING FLOOR HEIGHT	17,8
SBRACCIO MAX DI LAVORO	8,9m
PORTATA - MAXIMUM CAPACITY LOAD	250kg



DIS. _____ APPROV. _____

PIATTAFORMA
AERIAL WORKING
PLATFORM
ForSte 20D

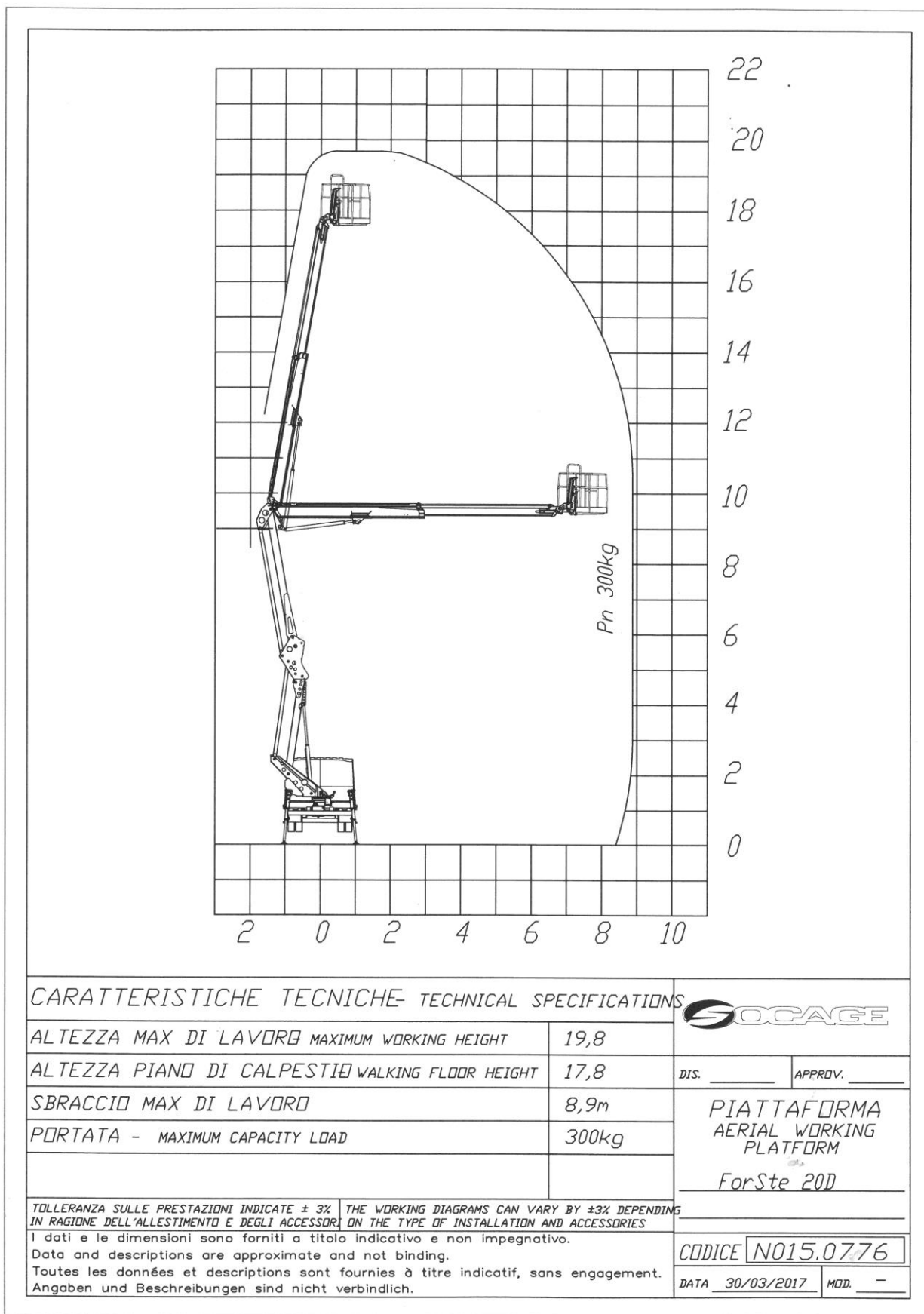
TOLLERANZA SULLE PRESTAZIONI INDICATE ± 3% | THE WORKING DIAGRAMS CAN VARY BY ±3% DEPENDING
IN RAGIONE DELL'ALLESTIMENTO E DEGLI ACCESSORI | ON THE TYPE OF INSTALLATION AND ACCESSORIES

I dati e le dimensioni sono forniti a titolo indicativo e non impegnativo.
Data and descriptions are approximate and not binding.
Toutes les données et descriptions sont fournies à titre indicatif, sans engagement.
Angaben und Beschreibungen sind nicht verbindlich.

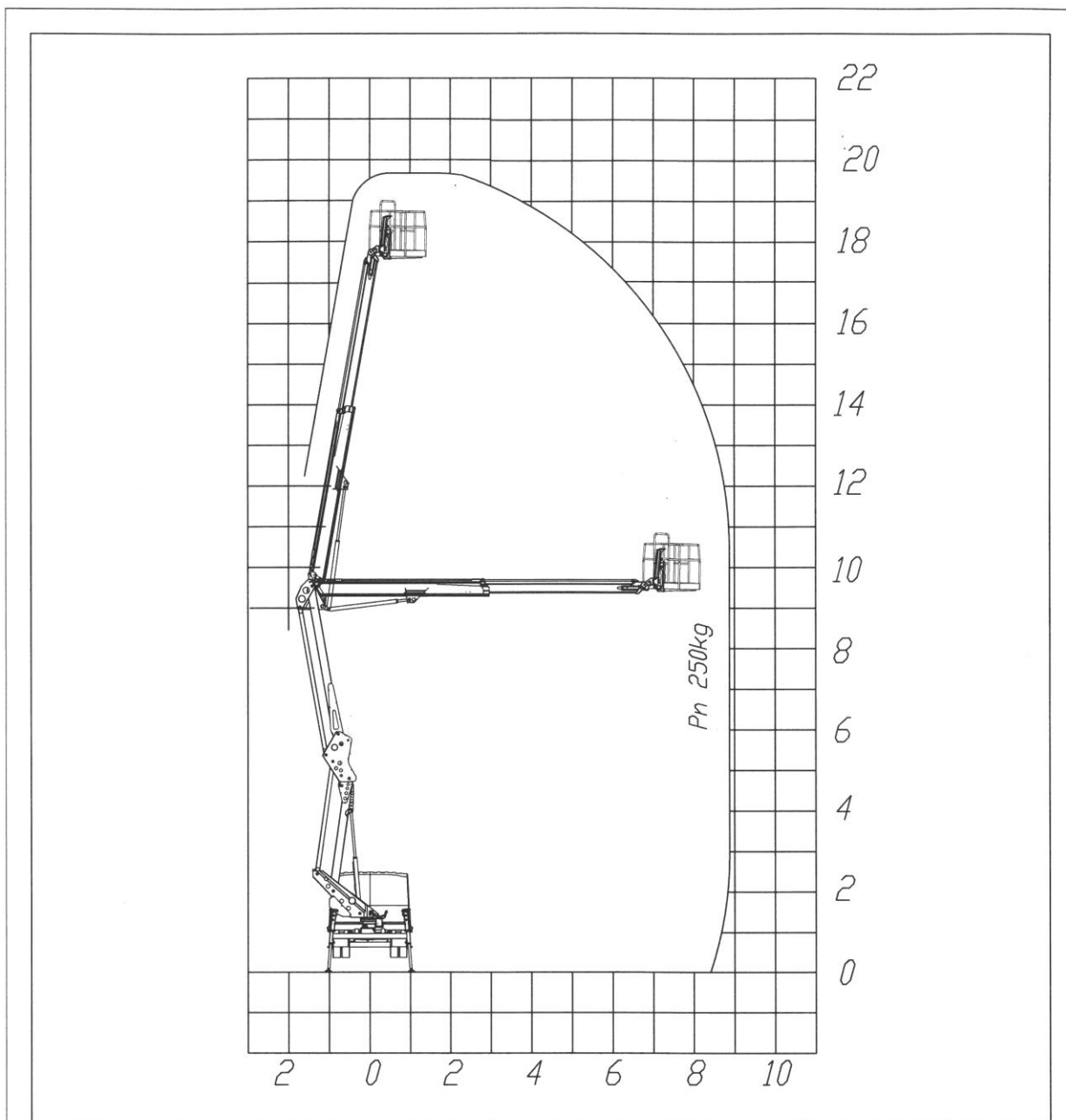
CODICE **N015.0836**

DATA 27/09/2017 MOD. -

ÁREA DE TRABAJO (360°) – Cesta estándar aluminio (mayor capacidad 300kg)

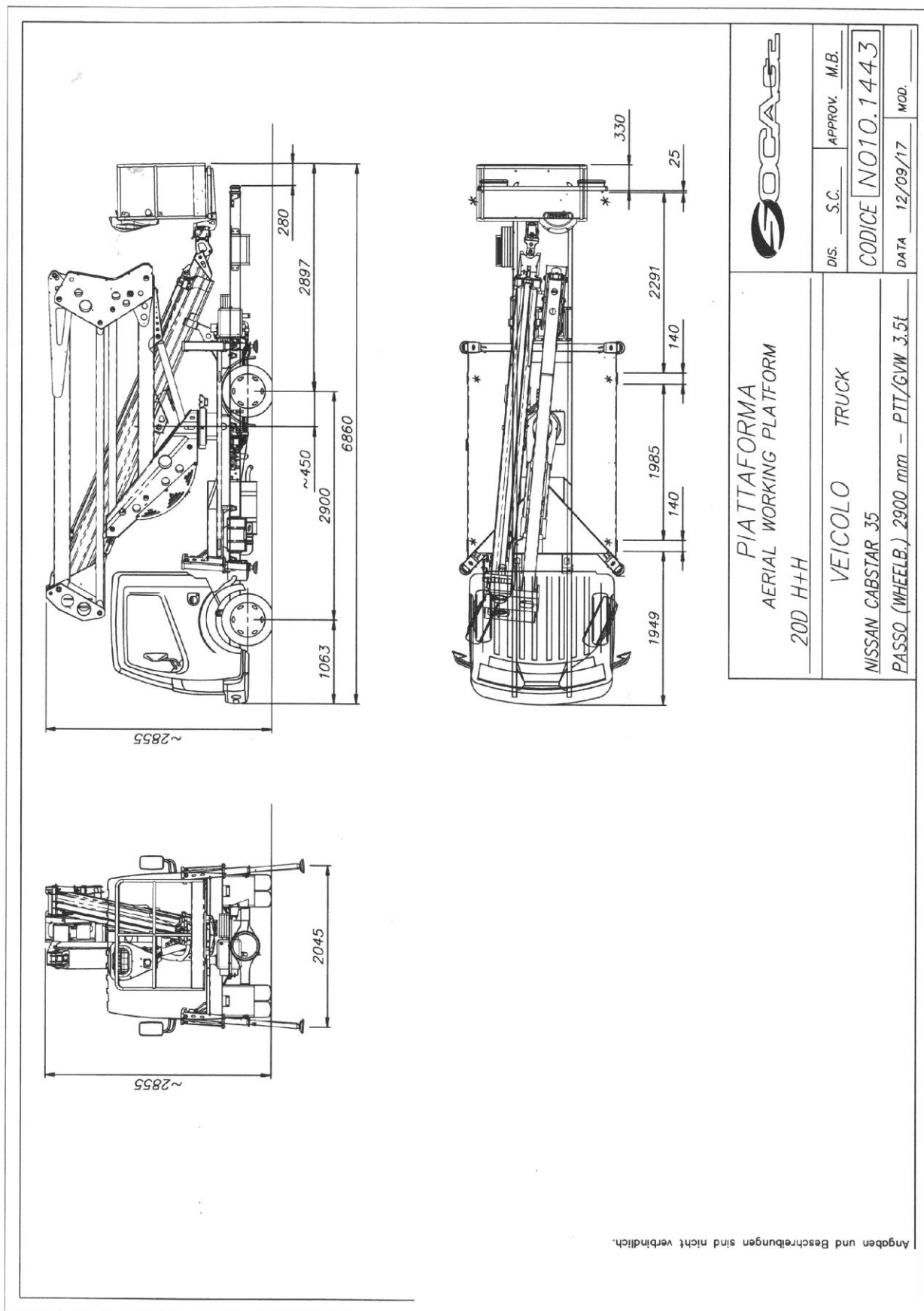


ÁREA DE TRABAJO (360°) – Cesta estándar de fibra de vidrio e polietileno (mayor capacidad 250kg)



CARATTERISTICHE TECNICHE- TECHNICAL SPECIFICATIONS			
ALTEZZA MAX DI LAVORO / MAXIMUM WORKING HEIGHT	19,8	DIS. _____	APPROV. _____
ALTEZZA PIANO DI CALPESTIO / WALKING FLOOR HEIGHT	17,8	PIATTAFORMA AERIAL WORKING PLATFORM <i>ForSte 20D</i>	
SBRACCIO MAX DI LAVORO	8,9m		
PORTATA - MAXIMUM CAPACITY LOAD	250kg		
<small>TOLLERANZA SULLE PRESTAZIONI INDICATE ± 3% / THE WORKING DIAGRAMS CAN VARY BY ±3% DEPENDING ON THE TYPE OF INSTALLATION AND ACCESSORIES</small> <small>I dati e le dimensioni sono forniti a titolo indicativo e non impegnativo.</small> <small>Data and descriptions are approximate and not binding.</small> <small>Toutes les données et descriptions sont fournies à titre indicatif, sans engagement.</small> <small>Angaben und Beschreibungen sind nicht verbindlich.</small>		<small>CODICE</small> N015.0837	<small>DATA</small> 27/09/2017 <small>MOD.</small> -

ESQUEMA GENERAL (vehículo con paso 2900)



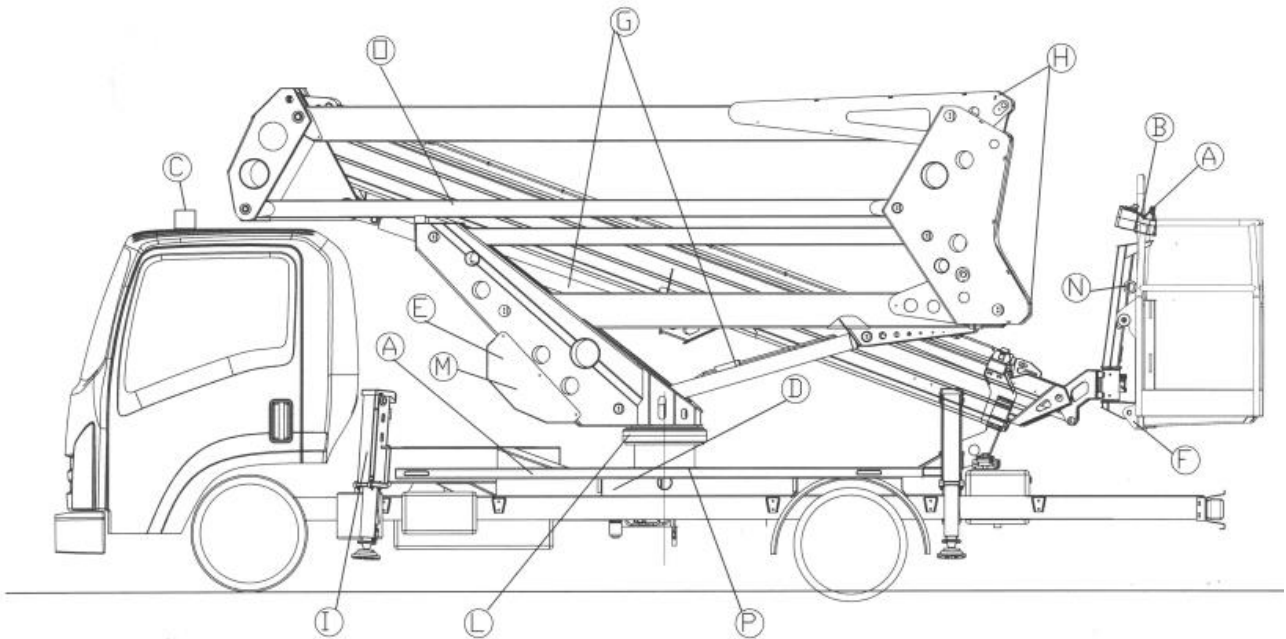
Angaben und Beschreibungen sind nicht verbindlich.

ESQUEMA GENERAL (vehículo con paso 3400)

I dati e le dimensioni sono forniti a titolo indicativo e non impegnativo.
 Data and descriptions are approximate and not binding.
 Toutes les données et descriptions sont fournies à titre indicatif, sans engagement.
 Angaben und Beschreibungen sind nicht verbindlich.

PIATTAFORMA AERIAL WORKING PLATFORM 200 H+H	VEICOLO TRUCK NISSAN CABSTAR 35 PASSO (WHEELB.) 3400 mm - PTT/GWV 3.5t
DIS. S.C.	APPROV. M.B.
CODICE NO10.1444	
DATA 11/09/17	MOD.

3.4 Dispositivos de seguridad



A - Botones de parada de emergencia

Presentes en la torreta y en los mandos en la naveta. En caso de emergencia paran cualquier función de la plataforma.

B - Nivelación cesta manual

Permite la nivelación manual de la cesta.

C - Destellador rotatorio

Se instala en la cabina del camión para señalar cuándo la plataforma está en función

D - Bomba a mano per la bajada di emergencia

Permite mover la plataforma y volver a colocarla en marcha en caso de avería. Según la equipación puede encontrarse una electrobomba eléctrica de emergencia disponible como opcional y alimentada por la batería del camión.

E - Mandos de emergencia

Se encuentran en la torreta giratoria, sirven para el movimiento de la plataforma en condiciones de emergencia.

F - Limitador de carga en la cesta (opcional)

Dispositivo que bloquea todos los movimientos de la plataforma en el caso en que la cesta esté cargada por encima de la capacidad máxima admitida.

Viene montado de serie en el caso en que la plataforma esté equipada con cesta de capacidad de 250 kg.

G - Válvulas de bloqueo flagiate dosbre todos los cilindros

Se detiene el movimiento del cilindro en caso de rotura de un tubo hidráulico o de caída de presión.

H - Protecciones en el sistema eléctrico e hidráulico

Todas las mangueras y cables están equipados con protecciones antidesgaste y antidesgaste

Válvula de bloqueo por bridas en todos los cilindros

Se para el movimiento del cilindro en caso de rotura de un tubo hidráulico o de caída de presión.

Protecciones en la instalación eléctrica e hidráulica

Todos los tubos flexibles y los cables correspondientes de protecciones anti-desgaste y anti-explósión.

Interbloqueo estabilizadores/brazo

Los mandos de los estabilizadores están activados sólo si los brazos están en posición de reposo y si en el panel en la torreta se ha seleccionado el correspondiente comando; en caso contrario no es posible usarlos. Estabiliza la máquina, se enciende una luz verde en el panel de selección de los estabilizadores y, seleccionando el panel en la torreta la colocación deseada (cesta o torreta), es posible levantar el brazo telescópico y comenzar a trabajar.

Con el brazo abierto no es posible accionar los estabilizadores ni siquiera seleccionado el comando en la torreta.

Freno de la rotación en posición de trabajo

Una vez parado el movimiento de rotación la torreta, ésta es inmediatamente bloqueada para impedir cualquier movimiento durante el trabajo en altura.

Válvulas de presión máxima

Impiden que se supere la presión máxima de la instalación hidráulica para la cual está tarada la plataforma.

Enganches para cinturas de seguridad

Colocadas en la cesta, sirven para enganchar las cinturas de seguridad de los operadores durante el uso de la plataforma.

Anti-choque

La plataforma está dotada de un sistema automático de anticollisión que evita el contacto de los brazos con la cabina del vehículo. La inserción en la zona crítica se ha señalado el bloqueo de los movimientos y el intermitir del botón anticrash (en torre). En este punto el dispositivo permitirá sólo la maniobra contraria a la que ha engendrado el bloque. Por tierra hay que pulsar el botón anticrash para desactivar el bloqueo y por tanto mover el equipo regularmente. A la expedición del botón el sistema vuelve inmediatamente activo.

Clinómetro

Se trata de un dispositivo que mide la inclinación de la base del telar y que, junto al consentimiento del estabilizador prensado a tierra, indica una posición correcta para la apertura de la máquina. Si la máquina no respeta las condiciones de inicio trabajo regular (dentro de los 2°) en la apertura de la parte aérea se encenderá un cicalino de alerta y un indicador luminoso de advertencia de la inclinómetro cuando previsto.

Antes de abrir la máquina habrá que actuar gradualmente los mandos de los estabilizadores, obtener el correcto nivelación de la presentación verificandolo a través de la nivela visual existente en las proximidades de los mandos estabilizadores A máquina abierta, la eventual intervención del inclinómetro, si se superan los 2° de inclinación, no para ningún movimiento, pero activa un timbre de alarma y el encendido bombilla de la espía roja sobre el cuadro eléctrico de la torreta

N.B.: Controlar cada semana la eficiencia del dispositivo estabilizando la base con inclinación más allá de los 2° y verificando el encendido de la testigo y del cicalino de advertencia.

Otros equipos posibles para la plataforma

- **Rotación cesta 90° dch. + 90° izq.**
- **Toma oleodinámica en el cesta**
- **Electrobomba auxiliar** con motor monofase 230 V. con cuadro de mando y protecciones y carga-baterías
- **Toma neumática** en la cesta
- **Baúl metálico** cincado montado bajo el cajón
- **Bordes fijos** de aluminio
- **Bordes abatibles** de aluminio
- **Limitadro de carga**

SISTEMA DE NIVELACIÓN AUTOMÁTICO DE LA CESTA

El sistema hidráulico de nivelación automático de la cesta ha sido realizado con dos cilindros en circuito cerrado; el primero que actúa de motor (controlado por la subida/bajada del brazo) acciona el segundo (aplicado a la extremidad del brazo) que mantiene la cesta en horizontal.

Es importante controlar siempre, al inicio del trabajo, la correcta sincronía del sistema

Para controlar y ocasionalmente reiniciar la correcta nivelación, proceder del siguiente modo:

- ↙ Subir sobre la cesta, empuñar la palanca roja de maniobra y levantar bloqueo mecánica en plástico, de manera que excluir el bloqueo del movimiento axial
- ↙ teniendo levantado el bloque accionar en ambos sentidos el mando manual, de modo que inclinar la cesta en ambos sentidos unos ($\pm 5^\circ$)
- ↙ reiniciar la correcta nivelación en horizontal de la cesta
- ↙ en este punto el sistema de nivelación de la cesta está totalmente puesto a cero; se puede proceder al uso de la máquina

ATENCIÓN:

El mando de la nivelación manual de la cesta también es azionabile a máquina abierta. Aplicar siempre muy lentamente y sin interrupciones, en forma de evitar los peligros de derivas/inclinaciones anormales del cesta

CLINÓMETRO

Se trata de un dispositivo que mide la inclinación de la base del telar y que, junto al consentimiento del estabilizador prensado a tierra, indica una posición correcta para la apertura de la máquina. Si la máquina no respeta las condiciones de inicio trabajo regular (dentro de los 2°) en la apertura de la parte aérea se encenderá un cicalino de alerta y un indicador luminoso de advertencia de la inclinómetro cuando previsto.

Antes de abrir la máquina habrá que actuar gradualmente los mandos de los estabilizadores, obtener el correcto nivelación de la presentación verificandolo a través de la nivela visual existente en las proximidades de los mandos estabilizadores A máquina abierta, la eventual intervención del inclinómetro, si se superan los 2° de inclinación, no para ningún movimiento, pero activa un timbre de alarma y el encendido bombilla de la espía roja sobre el cuadro eléctrico de la torretta

N.B.: Controlar cada semana la eficiencia del dispositivo estabilizando la base con inclinación más allá de los 2° y verificando el encendido de la testigo y del cicalino de advertencia.

LIMITADOR DE CARGA (opcional)

Limitador de carga con umbral de intervención máxima hasta el 120% de la capacidad nominal con bloqueo de todos los movimientos de la máquina y señal acústica intermitente de la superación de la carga permitida. Para devolver la máquina de la condición de bloqueo a la de uso, será necesario descargar el peso en exceso hasta entrar dentro del límite consentido.

Nota: El sistema de control de la carga máxima de la plataforma no exime al operador de controlar diligentemente que el peso de los equipos o del material para cargar, necesarios para los trabajos y para el mantenimiento, no sean mayores que la carga máxima admitida para las diversas condiciones de uso previstas para la plataforma

PROCEDIMIENTO PARA LA PUESTA EN MARCHA

a) Estabilización de la plataforma

1. Subir al habitáculo del vehículo.
2. Introducir el freno de estacionamiento.
3. Colocar la palanca del cambio en posición neutra teniendo el motor del camión al mínimo.



El régimen de rotación del motor del camión NO debe superar los 1000 v/m



La inclinación máxima admitida del bastidor es de 2°

En este momento se enciende la luz espía de la alimentación de la instalación eléctrica de la plataforma en el panel en cabina.

Luz espía alimentación
instalación eléctrica
plataforma iluminada –
color amarillo



4. Apretar el pedal de la fricción.
5. Introducir la toma de fuerza:
 - si es mecánica colocando la palanca ubicada entre los asientos en posición vertical (fig.1).
 - si es eléctrica manteniendo oprimido durante algunos segundos el botón “ON” (fig.2) ubicado en panel a la izquierda del volante.



Fig.1

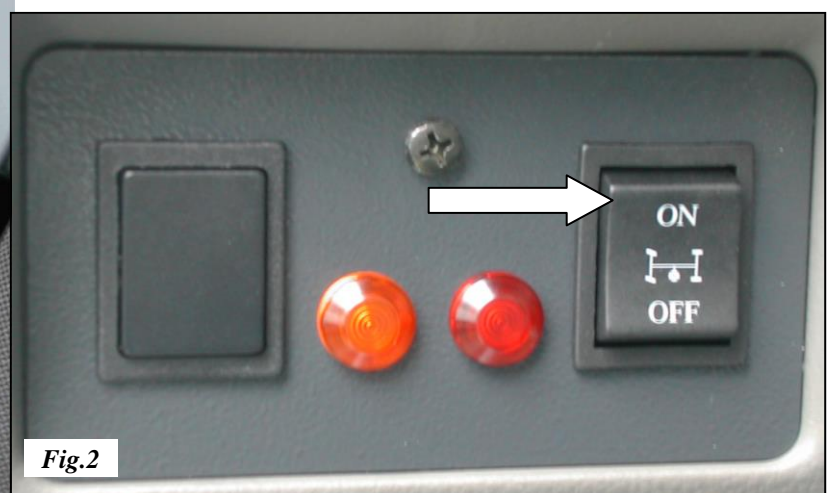


Fig.2

Soltar lentamente la fricción.

Si la toma de fuerza ha sido introducida correctamente la luz espía roja de la toma de fuerza se ilumina.

Luz espía toma de fuerza introducida iluminada – color rojo



6. Empujar las palancas de mando de los estabilizadores hacia abajo. Cuando se enciende la luz verde , realice la estabilización completa accionando siempre las palancas de modo tal que las ruedas se despeguen levemente del suelo. Proceder en todo caso a la estabilización hasta centrar la burbuja colocada en el bastidor junto a las palancas. Una vez alcanzada la estabilización se obtiene el consenso en la parte aérea

Luz verde para estabilizar



Azionare contemporaneamente
 Move alltogether
 Støttebenschjøring
 Actionner en même temps
 Accionar simultáneamente
 bedienen gleichzeitig
 Нажимать одновременно

N8902025



b) Puesta en marcha de la plataforma

1. Girar la llave a la posición D2 – mandos cesta.



D2 - cesta



QUITAR LA LLAVE DEL SELECTOR ANTES DE SUBIR A LA CESTA.

2. Subir a la cesta y ponerse el casco y fijar las cinturas de seguridad en los enganches indicados.



EL PRIMER MOVIMIENTO QUE SE DEBE EFECTUAR ES LA ELEVACIÓN DEL BRAZO TELESCÓPICO



Alzar el brazo telescópico, empujar la palanca hacia adelante suavemente.



Si la temperatura del aceite se acerca a superar los 70° C es necesario instalar un intercambiador de calor.

C) Cierre de la plataforma

1. Introducir completamente el deslizamiento del brazo telescópico.
2. Centrar el pantógrafo y cerrar las barras.
3. Bajada del brazo telescópico a la posición de reposo.
4. Mover la palanca de mando de los estabilizadores hacia arriba apretando al mismo tiempo los botones correspondientes a los estabilizadores anteriores y alternándolos con aquellos posteriores para no causar esfuerzos al bastidor del camión.
5. Quitar la llave del panel de mandos en la torreta.
6. Sacar la toma de fuerza procediendo como sigue:
 - a) Apretar el botón de la fricción.
 - b) Sacar la toma de fuerza
 - si es mecánica colocando la palanca ubicada entre los asientos en posición horizontal
 - si es eléctrica manteniendo oprimido durante algunos segundos el botón "OFF"
 - c) Soltar suavemente la fricción.



¡CONTROLAR SIEMPRE QUE LA TOMA DE FUERZA ESTÉ CORRECTAMENTE SACADA ANTES DE EFECTUAR MOVIMIENTOS CON EL CAMIÓN PARA EVITAR DAÑOS A LA CAJA DEL CAMBIO DEL VEHÍCULO!



PROCEDIMIENTO PARA LA PUESTA EN MARCHA CON ELECTROBOMBA (opcional)

PREMISA

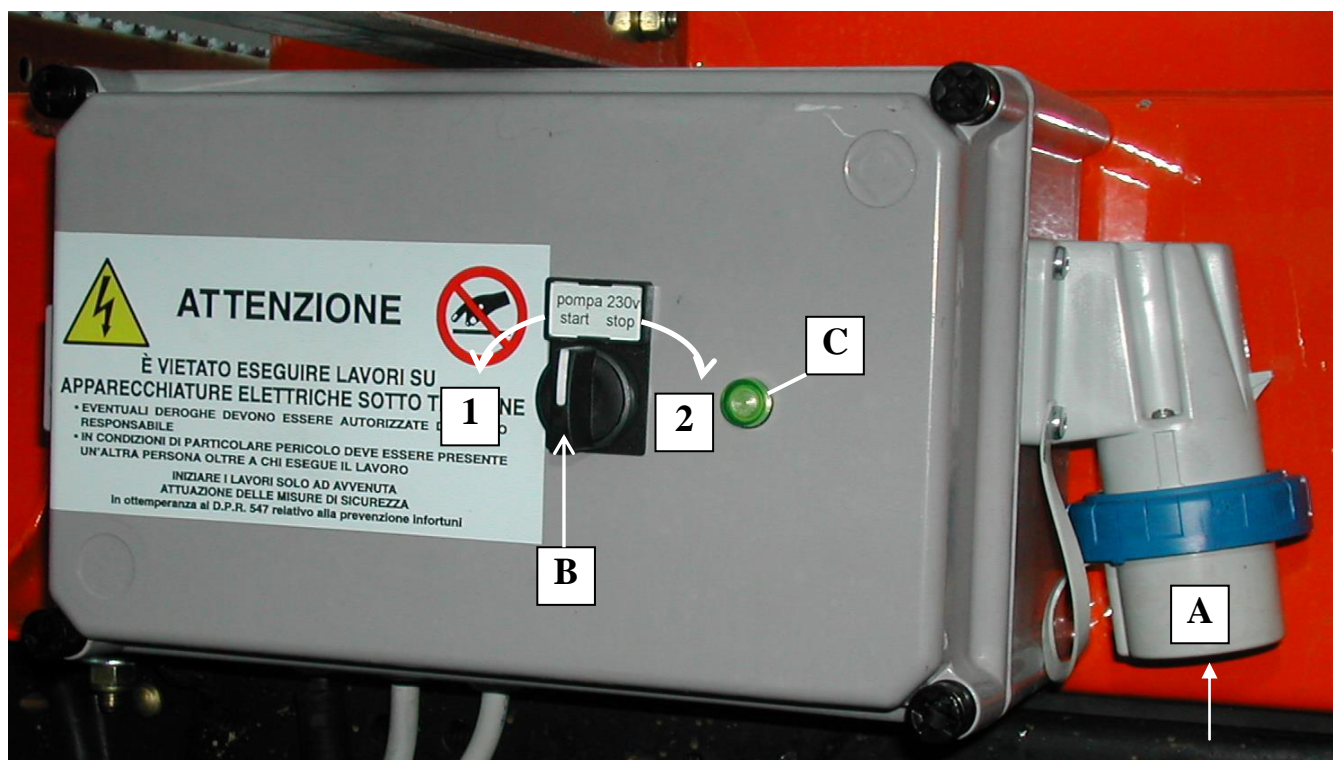
Antes de iniciar a trabajar con la máquina, leer atentamente el presente manual. Hasta que no se haya comprendido perfectamente el funcionamiento de los mandos y de los dispositivos de seguridad, probar la máquina desde la posición en la torreta, sin personal en la cesta.

1. Colocar el camión en posición idónea para alcanzar el lugar de trabajo y controlar atentamente la consistencia del terreno sobre el cual se está estabilizando. Prestar atención a la posible presencia de alcantarillado y otros puntos en que puede ceder, no detectables con un examen superficial.
2. Conectarse a la línea eléctrica (pos.A) y proceder al encendido de la electrobomba rotando el selector (pos.B) en sentido antihorario llevándolo a la pos. 1 “START” (se encenderá la luz espía C).
3. Pulse el botón de uso de la electrobomba, colocada en el panel de mandos en la torreta (ver pág.3.25-26 pos.9), y usar las palancas del distribuidor hidráulico para obtener la estabilización de la plataforma.
4. En este momento, Girar la llave a la posición D3 – mandos cesta , (ver mandos pág.3.31-22) y proceder con el uso normal de la plataforma.

Nota: a máquina estabiliza/abierta la conexión y desconexión sólo será posible de los cuadros mandas torre (selector 9 pag.3.25-26) y la cesta (selector 4y5 pag.3.27-28)

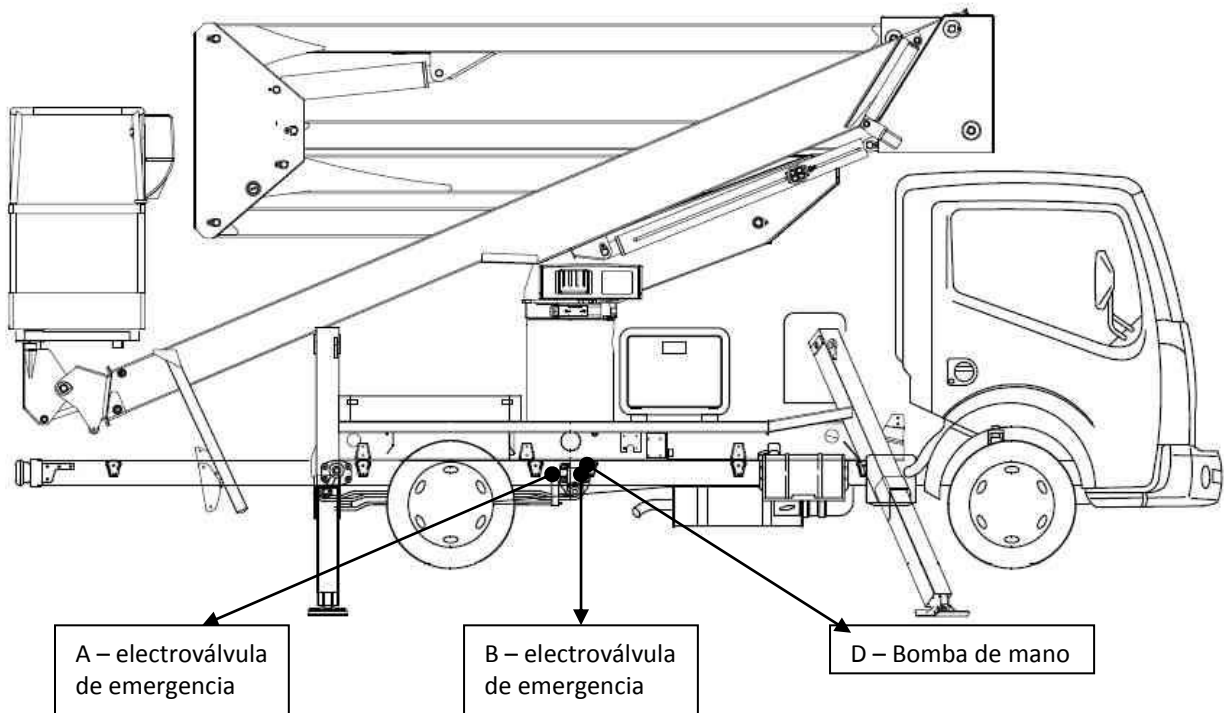
5. Para apagar la máquina las maniobras de puesta en reposo son obviamente las inversas a lo dicho con anterioridad. Para más claridad recordamos brevemente la secuencia:

- RETRACCIÓN DEL BRAZO
- BAJADA BARRAS Y APOYO EN EL SOPORTE
- BAJADA BRAZO TELESCÓPICO
- DESELECCIÓN DEL BOTÓN DE LA ELECTROBOMBA EN LOS MANDOS DEL CESTA
- PRESIÓN DEL BOTÓN DE USO DE LA ELECTROBOMBA EN LA TORRETA Y RETRACCIÓN DE LOS ESTABILIZADORES; (SE RECUERDA QUE LA MANIOBRA ES POSIBLE SÓLO SI EL BRAZO ESTÁ APOYADO EN EL SOPORTE)
- CONTROL VISUAL DE LA RETRACCIÓN DE LOS CUATRO ESTABILIZADORES Y DE LA PERFECTA PUESTA EN REPOSO DEL EQUIPO Y CONTROL DE LAS LUCES ESPÍA COLOCADAS EN LA CABINA DEL CAMIÓN DEL CORRECTO APAGADO
- APAGAR LA ELECTROBOMBA LLEVANDO AL SELECTOR “B” A LA POSICIÓN 2 “STOP”.
- DESCONECTAR EL ENCHUFE DE CONEXIÓN DE LA LÍNEA ELÉCTRICA (pos.A)

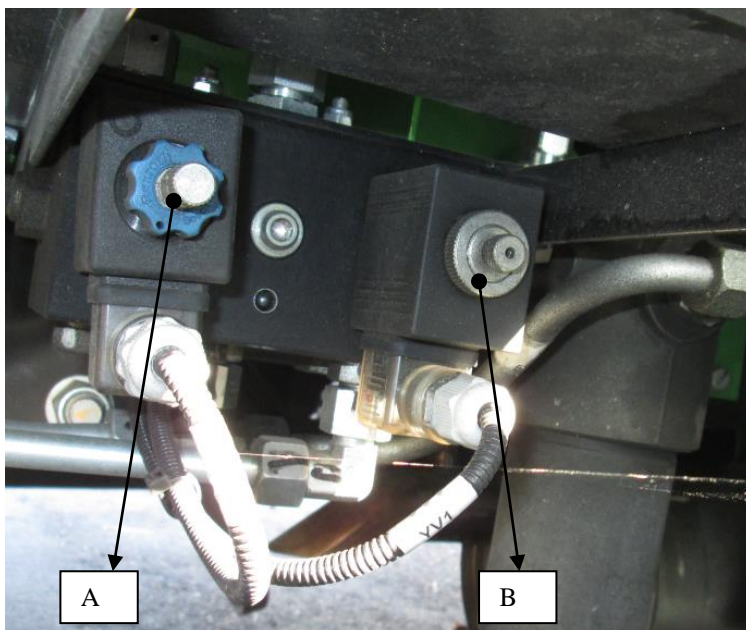


3.6 Apagado de la máquina en condiciones de emergencia

En caso de avería o interrupción de la alimentación hidráulica o eléctrica en fase de uso es posible para el operador en tierra proceder al apagado siguiendo el movimiento de emergencia desde tierra.



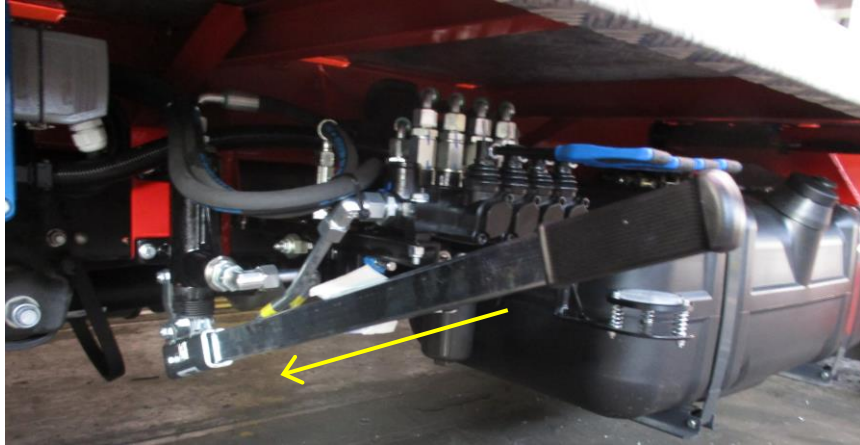
- A – Electroválvula de emergencia (descarga general)
- B – Electroválvula de emergencia (descarga para outriggers / prekit)
- C – Bomba de mano



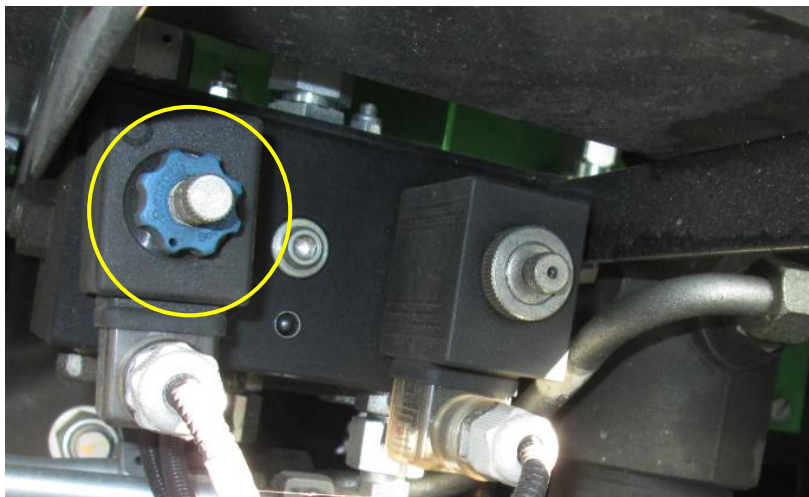
Avería de la alimentación eléctrica

En caso de avería de la alimentación hidráulica o eléctrica es posible mover el equipo usando la bomba manual, de la siguiente forma:

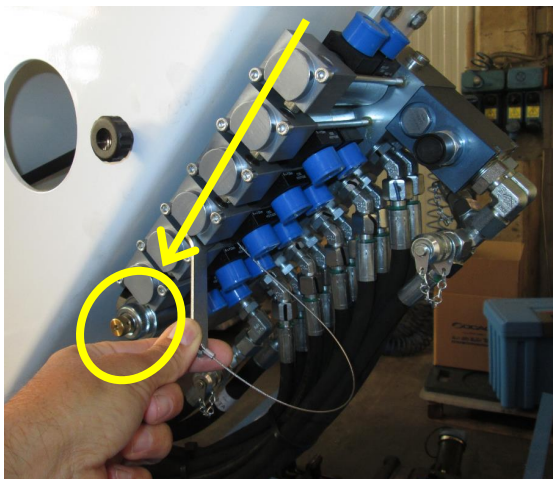
1. Coger la palanca de la bomba manual, que se encuentra dentro de la cabina del vehículo y meterla dentro de la bomba manual, que está al lado del tanque de aceite.



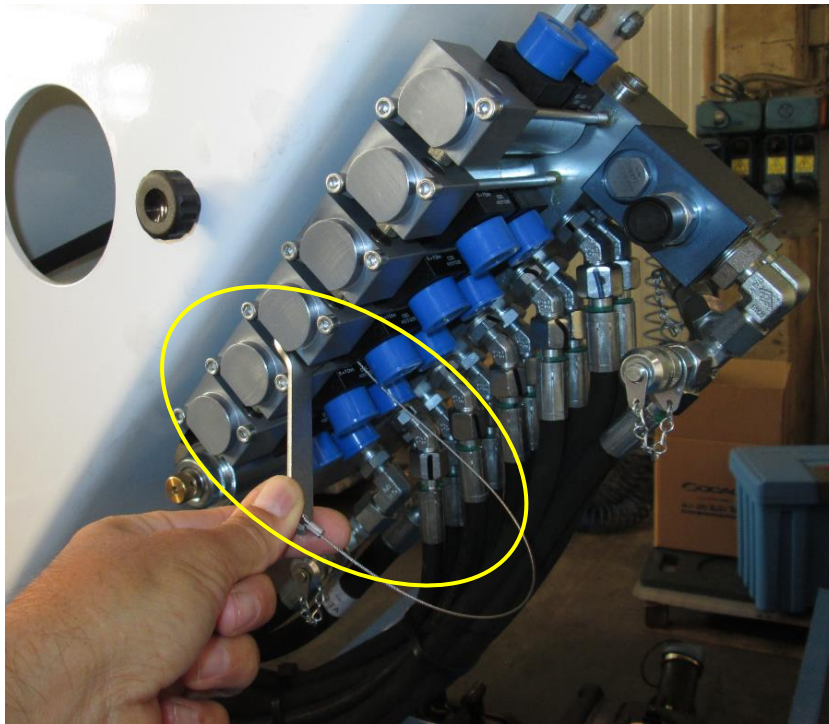
2. Excluir las electroválvulas de emergencia A (pàg. 3.21), epujando y girando el trigo, hasta su bloqueo automático.



3. Quitar el cárter de la torreta. Remover el emplomado del pómulo del elettrovalvola que desvía los mandos de la cesta a la torrecilla y atornillarlo en sentido horario hasta fina carrera

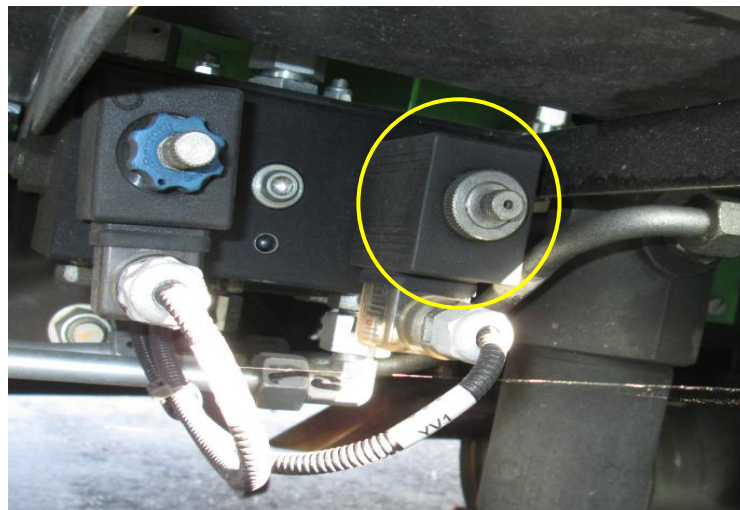


4. Quitar el cárter de la torre y accionar los mandos de la torre (através de la llave proporcionada) según las indicaciones de los respectivos movimientos, (figuran en la placa adhesiva) y accionar al mismo tiempo la bomba manual para cerrar la parte aérea.



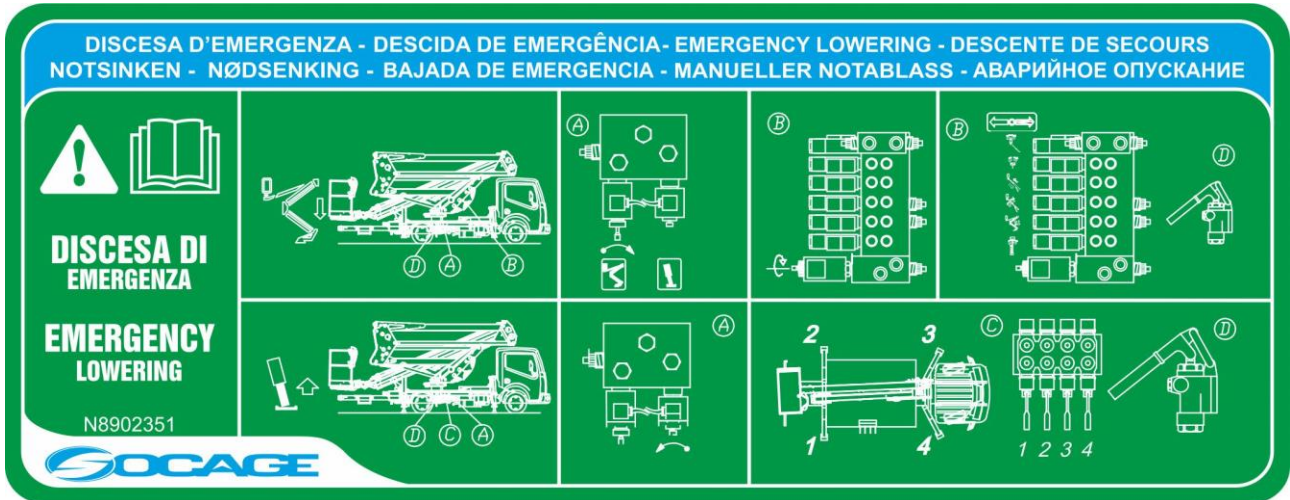
Para levantar los estabilizadores y volver a posicionarlo en la posición de marcha:

5. Enroscar la electroválvula de emergencia general y desenroscar la electroválvula de los estabilizadores hasta el fin de carrera.



6. Accionar las palancas de los estabilizadores y al mismo tiempo accionar la bomba manual a través de la palanca de mando para volver a posicionar el equipo en posición de marcha.

ADHESIVO RESUMEN DE LAS MANIOBRAS DE EMERGENCIA



Una vez finalizadas las operaciones de recuperación restablezca lo siguiente:

- Atornille el pomo de la electroválvula de descarga de los estabilizadores
- Desatornille los pasadores de la electroválvula intercambiadora ubicada al lado del distribuidor hasta el final de carrera.
- Quite la palanca de mando de los estabilizadores.

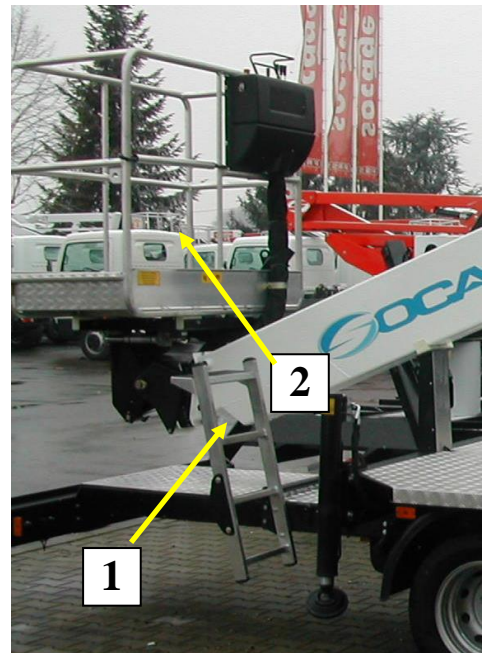


Contactar un taller autorizado Socage para el control de la avería y volver a precintar los pomos de las electroválvulas

3.7 POSICIÓN DE MANDOS

ACCESO A LA SUPERFICIE Y A LA CESTA

1. Escalón de subida a la superficie.
 2. Barra deslizante de protección para el acceso a la cesta.
- NB:** La barra corrediza de acceso, vuelve automáticamente, por peso justo, en su posición de cierre. Controlar diariamente la eficiencia de la vuelta automática, a través de prueba práctica

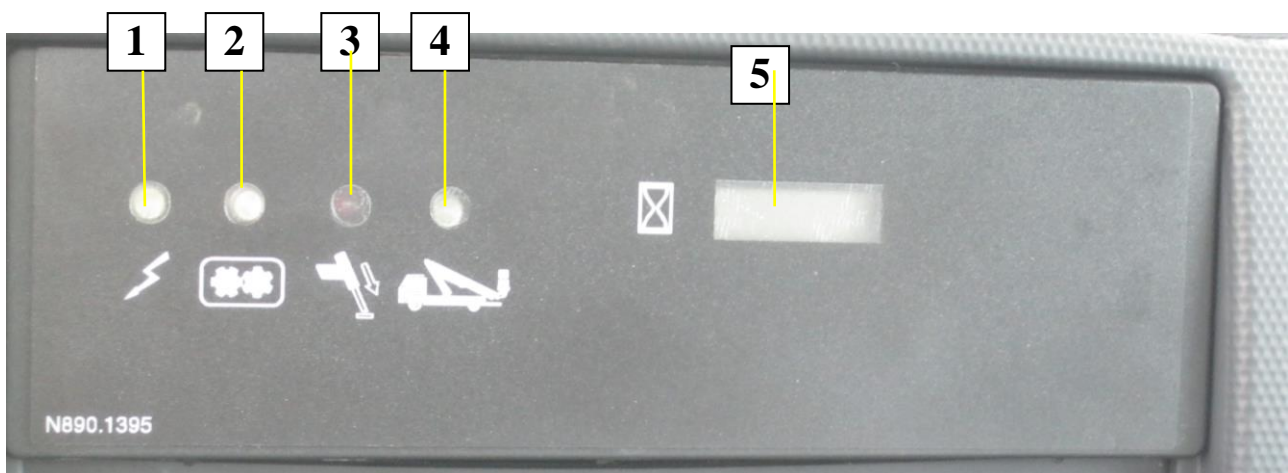


PANEL EN LA CABINA DEL CAMIÓN

En el panel colocado dentro de la cabina del camión están:

- 1- Luz espía blanca de línea de alimentación PLE.
- 2- Luz espía naranja para la señalación de toma de fuerza introducida.
- 3- Luz espía roja para la señalación de apagado incorrecto de los estabilizadores durante la marcha
- 4- Luz espía verde de señalación de correcta posición de marcha de la plataforma
- 5 Cuentahoras con encendido al mismo tiempo que los cuadros eléctricos PLE

ATENCIÓN !!! – Si durante el funcionamiento del camino se apaga la luz verde “4” y enciende la luz roja intermitente “3”, pare inmediatamente y compruebe la posición de cierre correcto de los estabilizadores (y, si es que existen barras transversales desmontables)



Nota : Los dos espías 3:04 siempre deben estar encendidos / apagado de un modo alternativo (apagado el 3 y el 4, y viceversa). En caso de que esta condición no se verifica, esto significa que la presencia de una anomalía en la planta o daño . Por lo tanto, verificar todos los días la correcta funcionamiento de los dos espías 3 e 4 y tomar medidas inmediatas en el caso de anomalías

MANDOS Y CONTROLES

Las posiciones indicadas hacen referencia a las ilustraciones, a los esquemas hidráulicos y eléctricos.

ESTABILIZACIÓN

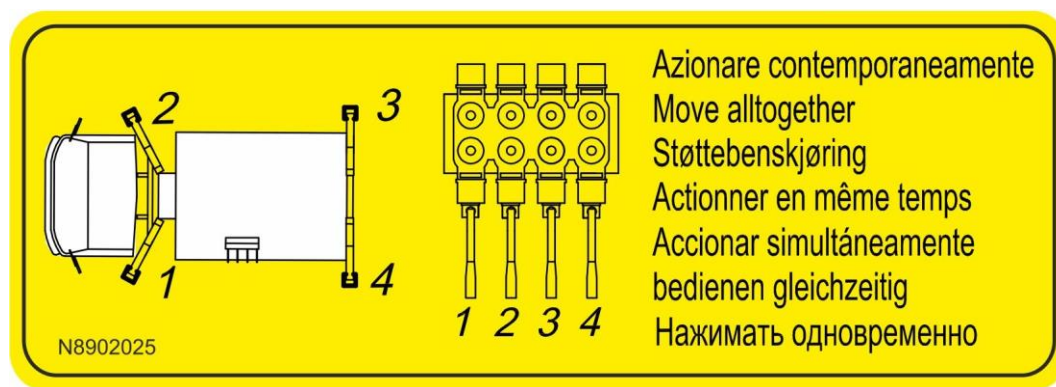
Los mandos de los estabilizadores, colocados bajo la superficie peatonal, están formados por un distribuidor hidráulico con doble efecto y 4 palancas (uno para cada estabilizador). La bajada y subida de los estabilizadores se lleva a cabo controlando la palanca de dicho distribuidor. Es indispensable para la apertura del brazo de trabajo que todos los estabilizadores estén sujetos a la tierra. En el momento en que el brazo se separa de su apoyo en el bastidor, será imposible mover los estabilizadores. En fase de cierre de la máquina bajar completamente las barras y sucesivamente el brazo telescópico.

(!)ATENCIÓN (!)

Las maniobras de bajada y subida de los estabilizadores deben ser llevadas a cabo de modo simétrico, controlando los cuatro estabilizadores al mismo tiempo o, si están accionados individualmente, moviéndolos alternativamente de modo gradual, mejor por parejas.

Se evidencia que el accionamiento excesivamente desequilibrado de los soportes en el suelo puede crear esfuerzos anómalos en el bastidor del camión, en la estructura de base de la plataforma y en los mismos estabilizadores. Si la máquina posee estabilizadores anteriores inclinados (hacia la cabina del vehículo) y estabilizadores posteriores verticales es obligatorio apoyar siempre antes al suelo los estabilizadores diagonales. Para evitar que, a causa del deslizamiento del vehículo, se dañen los estabilizadores verticales posteriores.

NO TRABAJAR NUNCA BAJANDO O ALZANDO COMPLETAMENTE Y SEPARADAMENTE UNO, DOS O TRES ESTABILIZADORES.



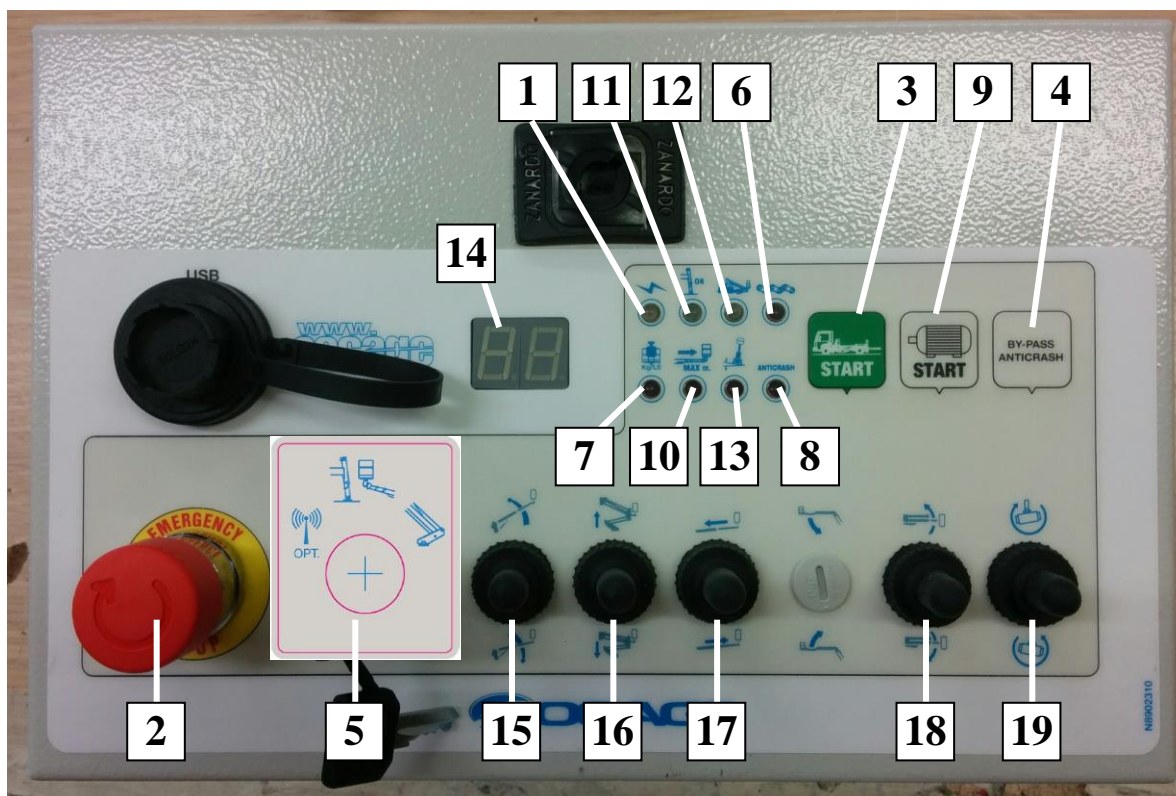
MANDOS EN LA CHASSIS

Mandos realizados con distribuidores hidráulicos sensibilizados y con palancas protegidas contra la acción accidental.

CONTROLES Y MANDOS ELÉCTRICOS

1. Lámpara de señalación de instalación de alimentación eléctrica.
2. Botón seta de emergencia auto-retenido.
Su presión provoca la parada de todos los movimientos, el apagado del motor térmico del carro y el encendido de la señal acústica. Para reiniciar el funcionamiento desbloquear el botón rotando la parte superior.
3. Botón inicio-parada motor del camión .
4. Botón de bypass del dispositivo anti-choque
5. Selector con llave de tres posiciones para habilitación de los mandos TORRE-CESTAeBASTIDOR - RADIO
6. Luz de señalización para aflojar la cadena
7. Luz espía roja para señalación sobrecarga en cesta (bloqueo movimientos) OPCIONAL
8. Espía alarma del dispositivo anti-choque
9. Pulsador de encendido de la electrobomba (opcional).
Permite trabajar con el motor térmico del camión apagado. Para el funcionamiento, mantenga presionado el pulsador y accione normalmente los distribuidores hidráulicos
10. Red warning light for the boom limiting
11. Indicador verde de señalización de estabilizadores presionados en el suelo
12. Indicador de centrado de la torreta (optional)
13. Clinometer
14. Error reporting
15. Selector para comando movimiento de alzado y bajada del brazo
16. Selector para comando movimiento de alzado y bajada de las barras
17. Selector para movimiento de salida y entrada del brazo.
18. Selector para comando rotación torreta.
19. Selector comando rotación de cesta

PANNELLI DI COMANDO IN CHASSIS

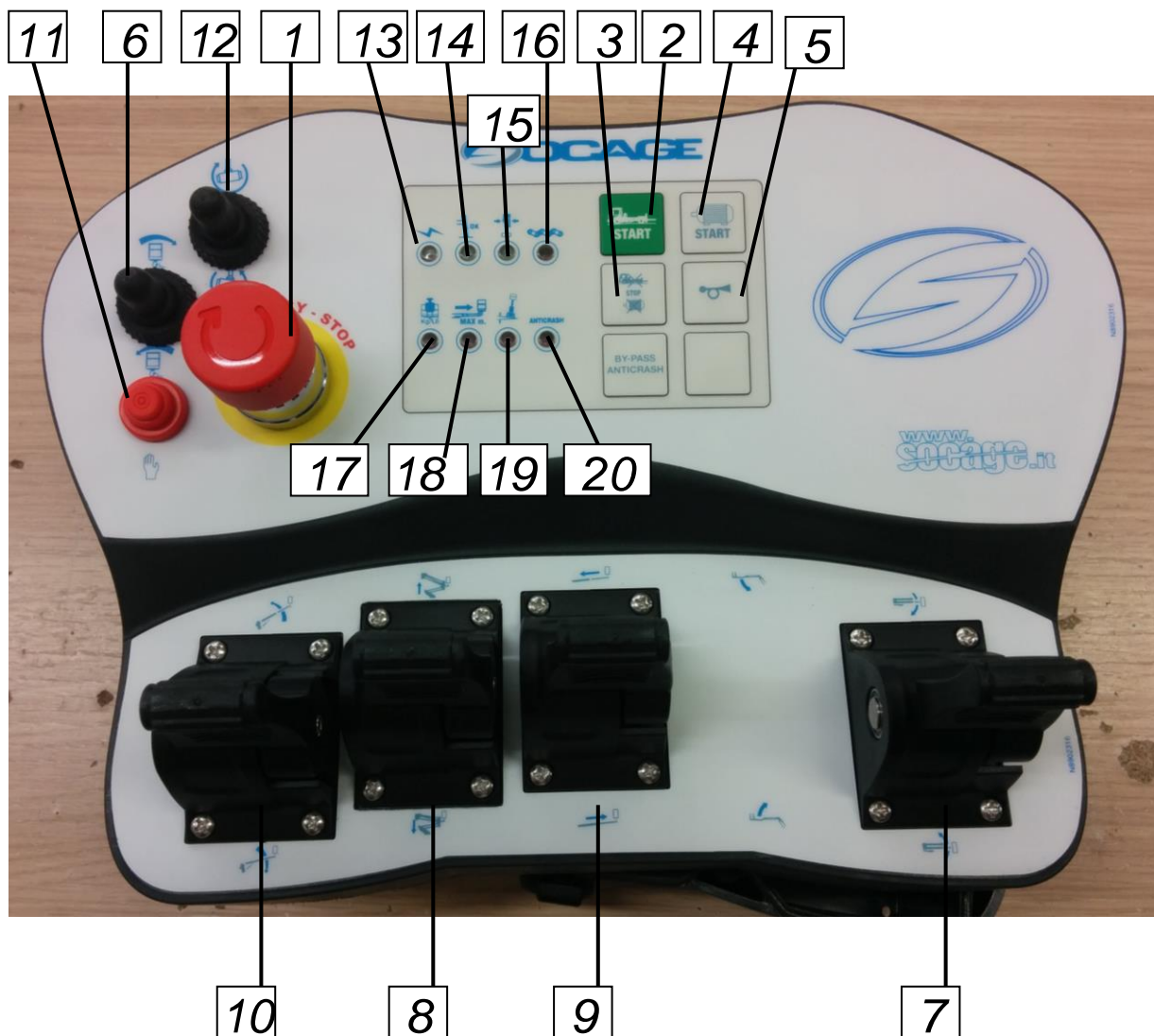


MANDOS EN LA CESTA

Mandos realizados con distribuidores hidráulicos sensibilizados y con palancas protegidas contra la acción accidental.

<u>POS.</u>	<u>DESCRIPCIÓN Y FUNCIONAMIENTO</u>
1	<u>Botón de emergencia auto-retenido.</u> La presión en la emergencia causa la caída de la alimentación eléctrica en todos los componentes con la consiguiente parada de todas las maniobras. N.B. Controlar, en caso de falta de alimentación en la instalación, la posición de dicho botón.
2	<u>Selector dos posiciones para encendido motor del camión y electrobomba</u>
3	<u>Selector dos posiciones para apagamiento electrobomba y bocina</u>
4	<u>Pulsador de encendido de la electrobomba (opcional)</u>
5	<u>Pulsador de encendido del cuerno</u>
6	<u>Selector para inclinación de cesta</u>
7	<u>Selector de palanca para comando rotación torreta</u>
8	<u>Selector de palanca para comando movimiento de alzado y bajada de las barras</u>
9	<u>Selector de palanca para movimiento de salida y entrada del brazo</u>
10	<u>Selector de palanca para comando movimiento de alzado y bajada del brazo</u>
11	<u>Botón de consentimiento de nivelación manual</u>
12	<u>Selector comando rotación cesta</u> NB.: en el caso en que se encuentre presente la rotación 90°+90°, antes de accionar el comando , es importantísimo realizar la maniobra de alzado del brazo y llevar la cesta a una posición que permita la rotación sin colisiones con otras partes de la máquina
13	<u>Lámpara de señalización de instalación de alimentación eléctrica.</u>
14	<u>Indicador verde de señalización de estabilizadores presionados en el suelo</u>
15	<u>Indicador de centrado de la torreta (optional)</u>
16	<u>Luz de señalización para aflojar la cadena</u>
17	<u>Luz espía roja para señalización sobrecarga en cesta (bloqueo movimientos)</u>
18	<u>Red warning light for the boom limiting</u>
19	<u>Clinometer</u>
20	<u>Espía alarma del dispositivo anti-choque</u>

PANEL DE MANDOS DE LA CESTA

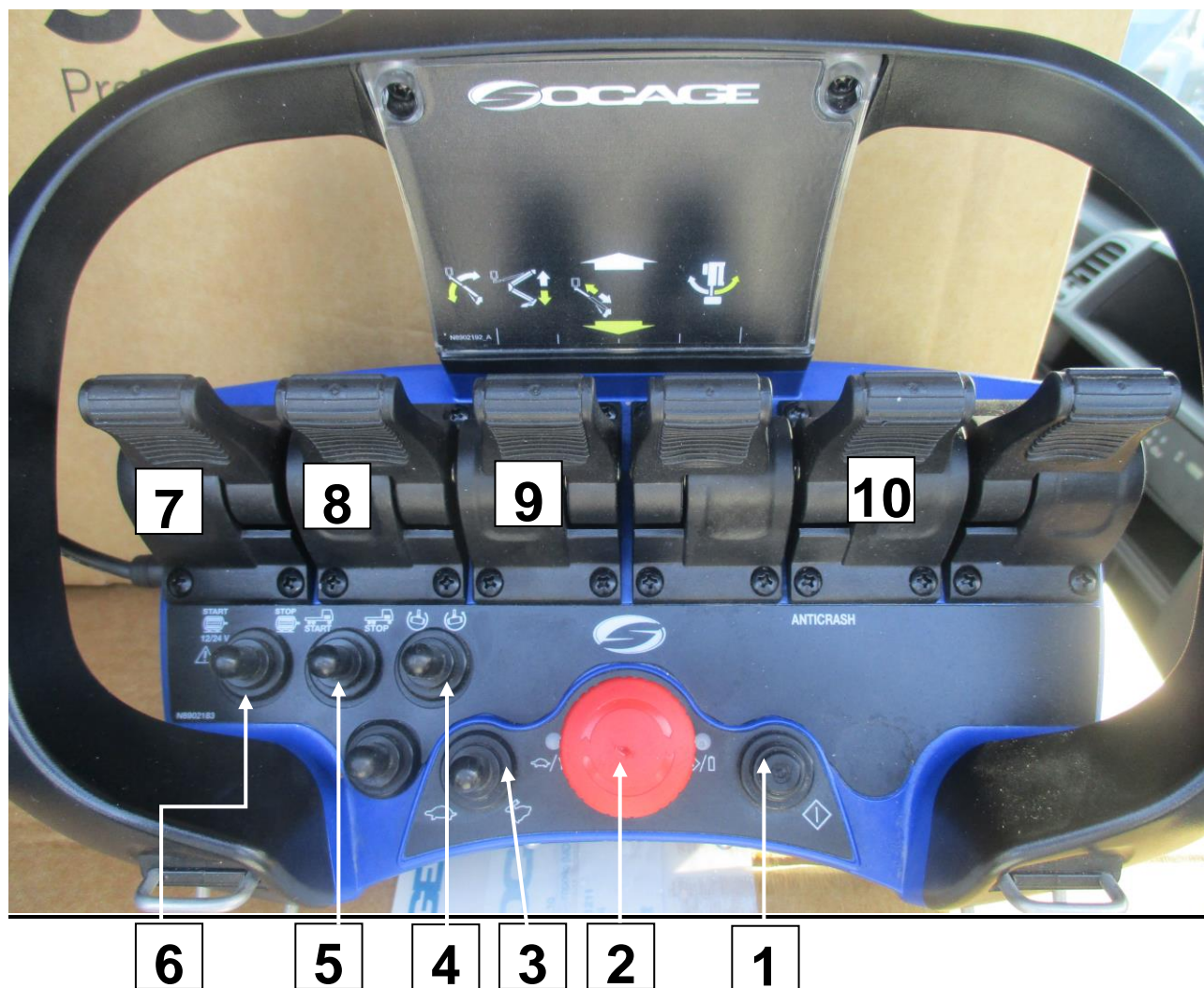


CONSOLA MANDOS A TIERRA (optional)

POS.	DESCRIZIONE E FUNZIONAMENTO
1	<u>Botón de encendido de radio y claxon</u>
2	<u>Botón seta de emergencia auto-retenido.</u> Su presión provoca la parada de todos los movimientos, el apagado del motor térmico del carro y el encendido de la señal acústica. Para reiniciar el funcionamiento desbloquear el botón rotando la parte superior.
3	<u>Selección de los modos de velocidad de maniobras Rápido/Lento</u>
4	<u>Selector de mando de rotación de la cesta</u>
5	<u>Botón de encendido y apagado del motor del camión.</u>
6	<u>Botón de encendido y apagado del motor 12 o elettropompa (optional).</u>
7	<u>Palanca de mando subida y bajada del brazo</u>
8	<u>Palanca de mando de subida y bajada de barras.</u>
9	<u>Palanca de mando extensión/retorno del brazo</u>
10	<u>Palanca de mando de los movimientos de rotación de torreta</u>

N.B.: LA MISMA CONSOLA PUEDE SER PROPORCIONADA TAMBIÉN EN VERSION RADIOCOMANDO (OPZIONAL) SIN QUE SE MODIFIQUEN LAS FUNCIONALIDADES.

PANEL DE MANDO (optional)



***** CAPITULO 4 *****

MANUTENCION

La documentación de este capítulo se compone de
da n° 20 páginas enclusa la presente.

ATENCIÓN !!! SOLDADURAS/REPARACIONES

Diversas partes de la máquina están fabricadas en acero de límite elástico alto, no efectuar soldaduras o reparaciones sin la autorización y las instrucciones del fabricante

INDICE

1. PREÁMBULO
2. PRODUCTOS A UTILIZAR
3. PROGRAMA DE MANTENIMIENTO
4. ENGRASE DEL GRUPO DE ROTACIÓN
5. CONTROL DEL NIVEL DEL ACEITE HIDRÁULICO
6. SUSTITUCIÓN DEL CARTUCHO DEL FILTRO DE ENVÍO
7. SUSTITUCIÓN/LIMPIEZA DEL CARTUCHO DEL FILTRO DE RETORNO
8. CONTROL DE LA ESTANQUEIDAD DE LAS VÁLVULAS DE BLOQUEO DE LOS CILINDROS
9. CONTROL DE LAS UNIONES Y TUBERÍAS
10. INSTALACIONES/COMPONENTES ELÉCTRICOS
11. INSPECCIÓN DE LA ESTRUCTURA
12. CONTROL DE LA FIJACIÓN DE LA TORNILLERÍA
13. VACIADO DE LA INSTALACIÓN Y LLENADO DEL DEPÓSITO
14. ENGRASE DE LAS BIELAS DE ARTICULADO
15. ENGRASE DE LAS RUEDAS DE DESLIZAMIENTO
16. CONTROL/REGISTRO DE LAS RUEDAS
17. MANDOS
18. INCONVENIENTES-CAUSAS-SOLUCIONES
19. ANOMALÍAS DE FUNCIONAMIENTO

PREMISA

Es indispensable limpiar la máquina frecuentemente con una hidropulidora para remover todos los elementos de contaminación que pueden dañar los materiales o impedir su correcto funcionamiento. Tras el lavado, lubriquen todos los componentes para restablecer las condiciones correctas de deslizamiento y verifiquen con cuidado que no haya elementos deformados o desgastados, en el cual caso es indispensable contactar a un taller autorizado para la sustitución de los mismos.

Para los materiales por utilizar en la lubricación refiéranse a las indicaciones del presente manual.

Es fundamental considerar que también los dispositivos de seguridad están sujetos a desgaste y que para estos también tendrá que ser verificado el perfecto estado de limpieza, lubricación e integridad del componente. En condiciones normales el ciclo de limpieza y lubricación, mencionado arriba, tendrá que ser efectuado con cadencia mensual. Esta periodicidad tendrá que reducirse al presentarse situaciones de utilización o ambientales más severas del normal.

Puesto que es imposible describir todas estas situaciones, vamos a indicar algunas de ellas, a título indicativo.

- Nueva puesta en marcha de la máquina tras largos períodos de inactividad.
- Temperaturas ambientales muy elevadas y muy rígidas con consecuente degradación de los lubricantes o excesivo endurecimiento de estos mismos.
- Trabajos de limpiado a chorro de arena y barnizado, en donde el material se puede introducir frecuentemente en las guías de deslizamiento, combinándose con la grasa y formando una mezcla que, de lubricante, se transforme en abrasiva desgastando rápidamente los componentes, hasta bloquear las guías mismas.

Nos remitimos a Su diligencia para la individuación, según el tipo de utilización, de los tiempos y de las modalidades de las intervenciones de control y manutención indispensables para la conservación y el perfecto funcionamiento de los dispositivos de seguridad y de la máquina en su conjunto.

CUIDADO

PARA LA SEGURIDAD DE LA MAQUINA Y DE LAS PERSONAS ES OBLIGATORIA LA UTILIZACION DE PIEZAS DE REPUESTO ORIGINALES. PARA CONOCER EL TALLER AUTORIZADO DE SU ZONA CONTACTEN EL SERVICIO ASISTENCIA SOCAGE

DURANTE EL LAVADO CON CHORRO DE ALTA PRESION, NO DIRIJAN EL CHORRO DIRECTAMENTE HACIA CAJAS Y ARMARIOS ELECTRICOS. NO UTILICEN DETERGENTES, PRODUCTOS AGRESIVOS QUIMICOS. GASOLINA O SIMILARES, QUE PUEDEN DAÑAR LOS PARTICULARES DE GOMA, LOS COMPONENTES DE PLASTICO Y LOS BARNICES.

NO EFECTUEN LA MANUTENCION CUANDO LA MAQUINA ESTA EN MOVIMIENTO. APAGUEN TODOS LOS MOTORES Y REMUEVAN LAS LLAVES DE LOS CUADROS DE LOS MANDOS Y DEL TABLERO DEL AUTOCAR. PARA LAS ARTICULACIONES ESFERICAS LES ACONSEJAMOS QUE REPITAN LA OPERACION DE ENGRASE EN LAS DIFERENTES POSICIONES DE LA MAQUINA. LA ACCION DE MANUTENCION ES, DE TODAS FORMAS, POR EFECTUAR CON MAQUINA APAGADA Y LLAVES REMOVIDAS DE LOS CUADROS.

Los controles, la manutención y las intervenciones sobre la máquina tienen que efectuarse según competencias específicas. En el programa de manutención se indica el personal encargado de las operaciones específicas:

- A) Conductor de la plataforma y del taller de manutención de la compañía propietaria de la máquina.
- B) Talleres de asistencia autorizados SOCAGE
- C) Taller SOCAGE
- D) Los controles o las verificaciones completas pueden ser también ejecutadas por SOMETIDOS PUBBLICI/PRIVATI, de propósito habilitados, según las normativas vigentes

Antes de efectuar cualquier modificación es necesario obtener la autorización del fabricante

Nota: DESPUÉS DE HABER EFECTUADO CUALQUIER TIPO DE CONTROL/MANTENIMIENTO ASEGURARSE DE PONER LAS EXISTENCIAS Y LAS OPERACIONES EFECTUADAS EN EL REGISTRO DE CONTROL ADECUADO – VER CAPÍTULO 10

EN CASO DE UN PERIODO LARGO DE INACTIVIDAD DE LA MAQUINA

- Almacénala en un lugar seco y aireado.
- Remuevan las llaves de activación de la máquina.
- Efectúen la limpieza del filtro de la planta hidráulica.
- Protejan con los productos adecuados contra la corrosión los contactos y los teleruptores.
- Engrasen las superficies no protegidas por los barnices, las pastas, las guías de deslizamiento y las cadenas.
- Eviten cubrirla con bandas de plástico que podrían originar peligrosas condensaciones.
- Para la carretilla sigan las indicaciones del constructor.

Antes de volver a poner en marcha la máquina efectúen los controles y las operaciones de manutención previstas según los siguientes intervalos: cada día, cada 50 horas, cada mes.

EN CASO DE DESMANTELAMIENTO O DEMOLICION

En caso de demolición y desmantelamiento es necesario desmontar la máquina entera y mantener separadas las diferentes tipologías de materiales que tendrá que ser destinadas a los correspondientes centros de recolección.

Se encuentran los siguientes tipos de material:

- Materiales ferrosos: carpintería y componentes mecánicos
- Materiales plásticos: empaques, correas, protecciones.
- Materiales eléctricos: bobinados, mandos, electroválvulas y similares.
- Aceites y lubricantes: aceite hidráulicos, lubricantes reductores, grasa lubricantes
- Para la carretilla sigan las indicaciones del constructor.
- Otros materiales: MERCURIO (sensor nivelación cesto)

LEVANTAMIENTO DEL EQUIPO

Para levantar el equipo completo (autocar + plataforma) sigan las instrucciones de uso del autocar. No levanten nunca enganchándose a las partes de la plataforma.

Las partes de la plataforma (si no indicado de otra forma en el presente manual) pueden ser desmontadas sólo por talleres autorizados y movilizadas por los medios, y según las modalidades, conformes a las normativas vigentes.

MATERIALES POR UTILIZAR

- Grasa tipo NILS NILEX EP1o equivalente para pasadores y engrasadores
- ♦ Grasa NILS NILEX EP1 para las extensiones de los brazos y de los eventuales travesaños de sostén estabilizadores

	PUNTO GOTA °C	DENSIDAD A 15°C g/cm ³	TEMPERATURA DE FUNCIONAMIENTO (°C)	Viscosidad a 40°C mm /s ²	Punto de inflamabilidad °C	Punto de autoencendido °C
NILS NILEX EP1	ca.250	0,91÷0,95	-15/+100	ca.84.	≥ 250°	Non è autoincendiabile

Aceite instalación hidráulica tipo AGIP ARNICA 46 -

	Densidad a 15°C(Kg/l) ASTM D 1298	Viscosidad a 40°C (mm /s) ² ASTM D 445	Inflamabilidad V.A. °C ASTM D 92	Deslizamiento °C ASTM D 97
ARNICA 32-46	0,865-0,870	32-45	202-215	-36

Equivalentes:

- ROL LI 46 HIV
- TOTAL EQUIVIS ZS 46
- ESSO INVALOR EP 46
- SCHELL TELLUS SX 46
- MOBIL DTE 15

- Grasas para grupo de rotación de acoplamiento con tornillos sin final:
 - NILS NILEX EP1: par sinfín/cojinetes/bolas/para el dentado

	PUNTO GOTA °C	DENSIDAD A 15°C g/cm ³	TEMPERATURA DE FUNCIONAMIENTO (°C)	Viscosidad a 40°C mm /s ²	Punto de inflamabilidad °C	Punto de autoencendido °C
NILS NILEX EP1	ca.250	0,91÷0,95	-15/+100	ca.84.	≥ 250°	Non è autoincendiabile

SE PROHÍBE ABSOLUTAMENTE INTRODUCIR MANOS, DEDOS, ETC EN LOS AGUJEROS PRESENTES EN EL BRAZOS TELESCÓPICOS.

TODAS LAS OPERACIONES DE MANTENIMIENTO SE PUEDEN EFECTUAR CON HERRAMIENTA NORMAL, CONFORMA A LAS NORMAS DE PREVENCIÓN DE LOS ACCIDENTES

IMPORTANTE

CONTROLAR MINUCIOSAMENTE EN QUÉ CONDICIONES SE ENCUENTRAN LOS CONDUCTORES ELÉCTRICOS QUE CONECTAN LA CESTA CON LA TORRE, EN RAZÓN DE SU IMPORTANCIA PARA EL FUNCIONAMIENTO Y LA SEGURIDAD, RECOMENDAMOS CONTROLAR SU ESTADO (SUSTITUYÉNDOLOS SI FUERA NECESARIO) CADA 2000 HORAS DE TRABAJO..

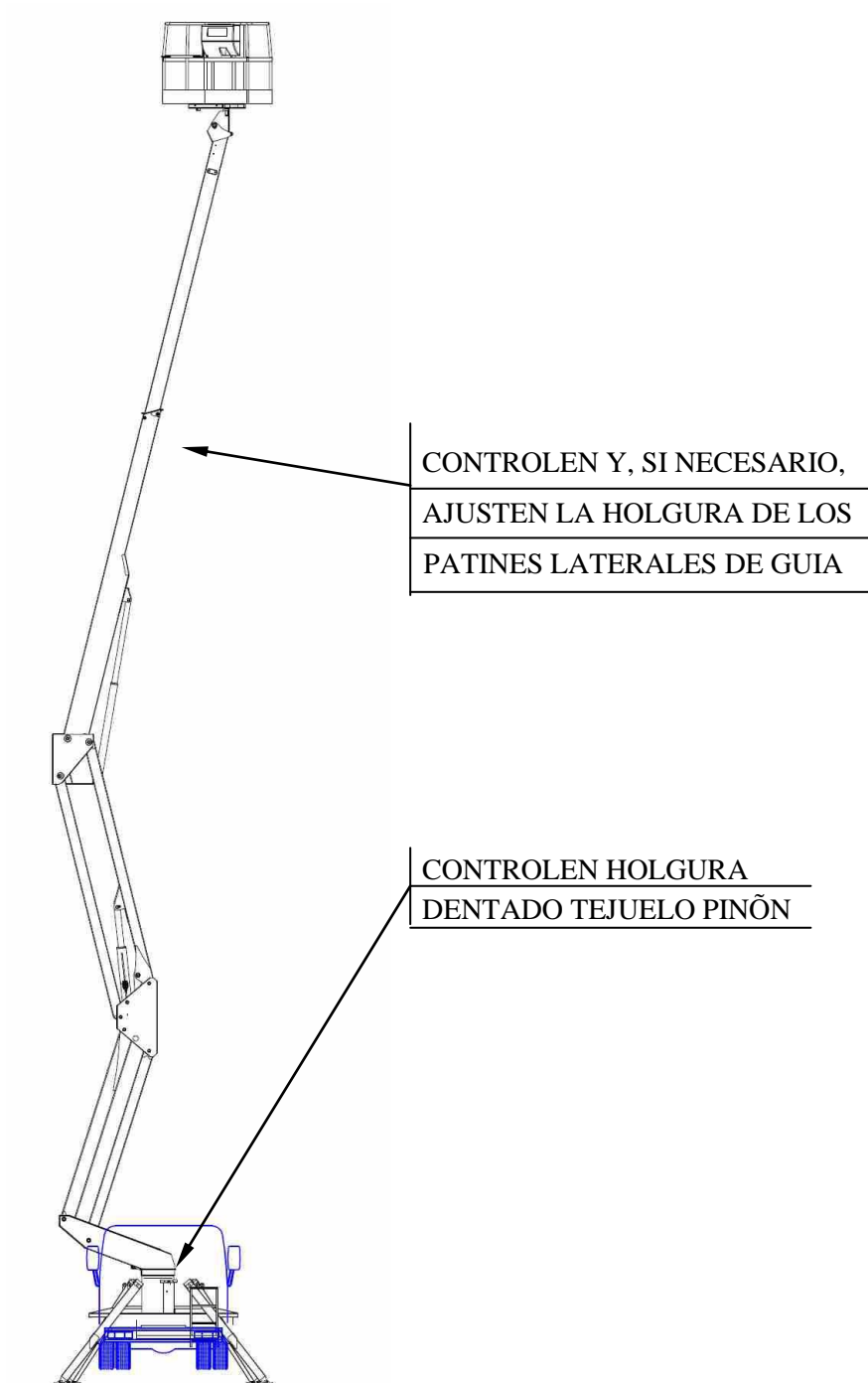
3. PROGRAMA DE MANUTENCION

Importante: Tras haber efectuado cualquier tipo de control/mantenimiento, antes de volver a poner en funcionamiento la máquina realizar los controles y las operaciones de mantenimiento previstas con periodicidad de “todos los días

PERIODICIDAD	OPERACIONES	NOTAS	POR
Cada día antes de la puesta en marcha	<p>Verifiquen, mediante ensayos, sin personas en el cesto el perfecto funcionamiento de todos los dispositivos de seguridad y emergencia, y sobre todo:</p> <ul style="list-style-type: none"> • Botones de parada de emergencia • Sistemas de interbloqueo estabilizadores brazo/clinometro • Mandos y luces de señalización • la carga de las baterías • los niveles de los tanques de carburante y aceite hidráulico <p>ADEMAS, CONTROLLEN:</p> <ul style="list-style-type: none"> • que los sistemas de bloqueo de los pasadores (espigas, virolas, etc.) estén en condiciones perfectas de conservación y eficiencia • la legibilidad perfecta de la etiquetas de las instrucciones y seguridad • que no hayan perdidas hidráulicas, conexiones eléctricas aflojadas, signos de colisión, etc. 		A conductor plataforma
Cada 50 horas de trabajo	<p>Verifiquen niveles aceite motores.</p> <p>Verifiquen el estado de limpieza:</p> <ul style="list-style-type: none"> • del pre-filtro gasóleo • del filtro aria motor • de la máquina (controlen en particular el cierre de las conexiones y de los flexibles). <p>Controlen el estado de los neumáticos, de todos los accesorios y de todos los aparatos.</p> <p>Controlen la saturación del filtro para el aceite hidráulico</p>		A conductor plataforma
cada mes (~ 120 horas)	<p>Efectúen un ciclo de limpieza y de engrase completo como indicado en la PREMISA del presente párrafo MANUTENCION.</p> <p>Efectúen controles y lubricación como indicado en la figura en anexo 050.</p>	<p>Tras las primeras 150 horas sustituyan los cartuchos del filtro aceite de la planta hidráulica</p>	A conductor plataforma

FIGURA 051

VERIFIQUEN LA PRESENCIA DE PUNTO DE OXIDACION QUE PUEDAN EVIDENCIAR CHOQUES, GRIETAS U OTROS FENOMENOS SOBRE LOS CUALES HACE FALTA INTERVENIR



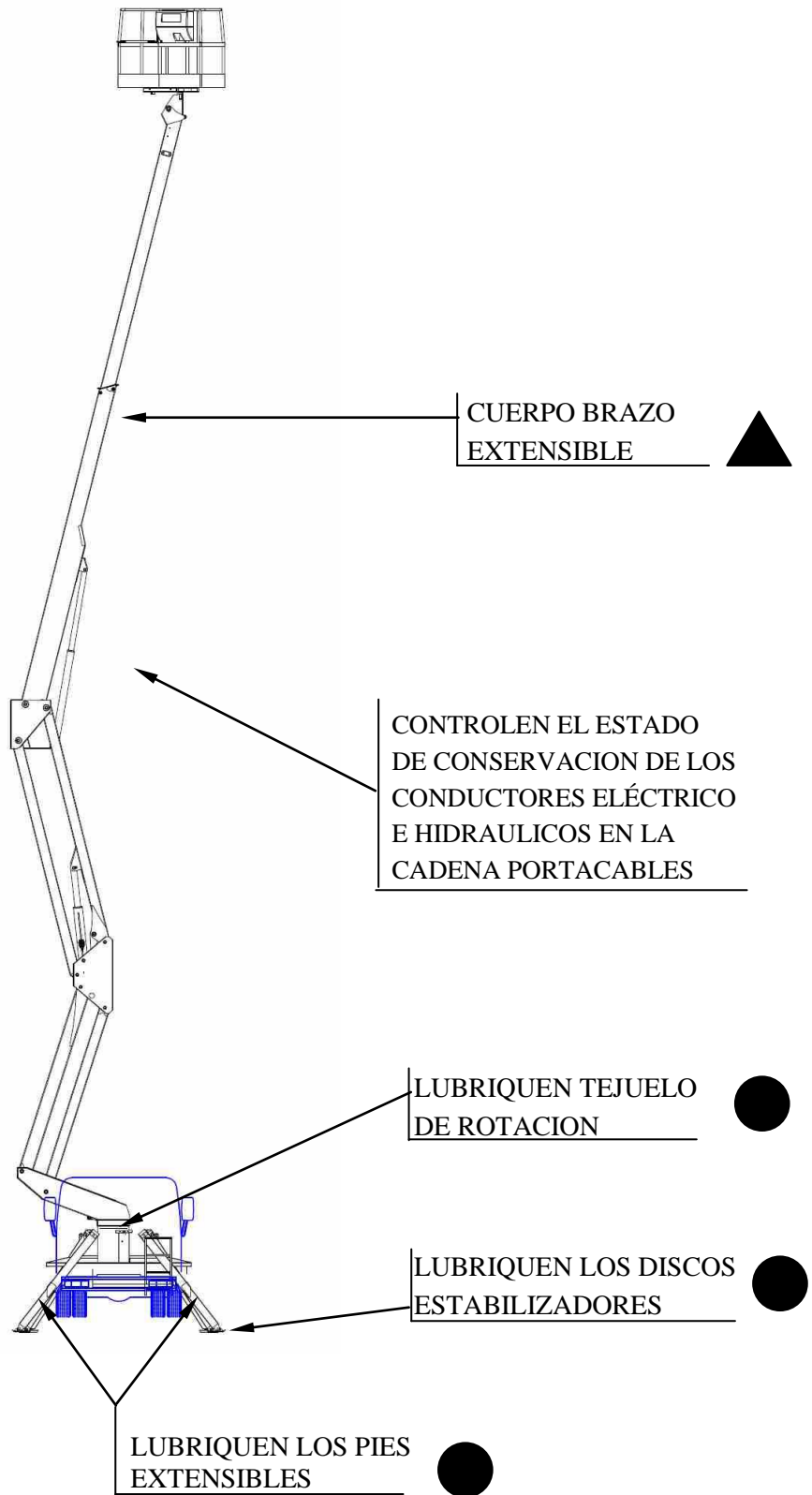
Importante: Tras haber efectuado cualquier tipo de control/mantenimiento, antes de volver a poner en funcionamiento la máquina realizar los controles y las operaciones de mantenimiento previstas con periodicidad de “todos los días

PERIODICIDAD	OPERACIONES	NOTAS	POR
Cada tres meses (~ 360 horas)	Verifiquen cierre fijaciones principales: <ul style="list-style-type: none"> • tornillería tejuelo • tornillería reductor • tornillería bastidor-autocar • virolas de los pasadores. Efectúen controles y lubricaciones como evidenciado en la Figura 051. Sustituyan los cartuchos filtros planta hidráulicas y controlen las válvulas de bloqueo. N.B. Si el cierre de los tornillos tejuelo no es correcto hace falta sustituir los tornillos en nuestros talleres autorizados	Veán los pares de torsión en el capítulo 3 Veán las "INSTRUCCIONES PARA MANUTENCION PLANTA"	A conductor plataforma y/o responsable de la seguridad de la compañía propietaria + B talleres asistencia autorizados o SOCAGE
Cada seis meses (~ 750 horas)	Efectúen la verificación completa de la máquina y tomen nota de los resultados en loa fichas correspondientes al final del "REGISTRO DE CONTROL".		A conductor plataforma y/o responsable de la seguridad de la compañía propietaria
Cada año (~ 1500 ore)	Sustituyan totalmente aceite de la planta hidráulica.	Veán las "INSTRUCCIONES PARA MANUTENCION PLANTA HIDRAULICA "	A conductor plataforma y/o responsable de la seguridad de la compañía propietaria + B talleres asistencia autorizados o SOCAGE
Cada 1-3 años (1500-4500 HORAS)	VERIFICACION COMPLETA	<u>N.B. Para las PLE autorizadas a llevar capacidades superiores a las programadas la periodicidad se reduce a cada 1-2 años (de 1000-3000 horas) y la revisión completa a cada 6-7 años (9000-10000 horas).</u>	B talleres asistencia autorizados o SOCAGE + D (*) SOMETIDOS PUBBLICI/PRIVATI , de propósito habilitados
A 15000 oras o diez años	REVISION COMPLETA		

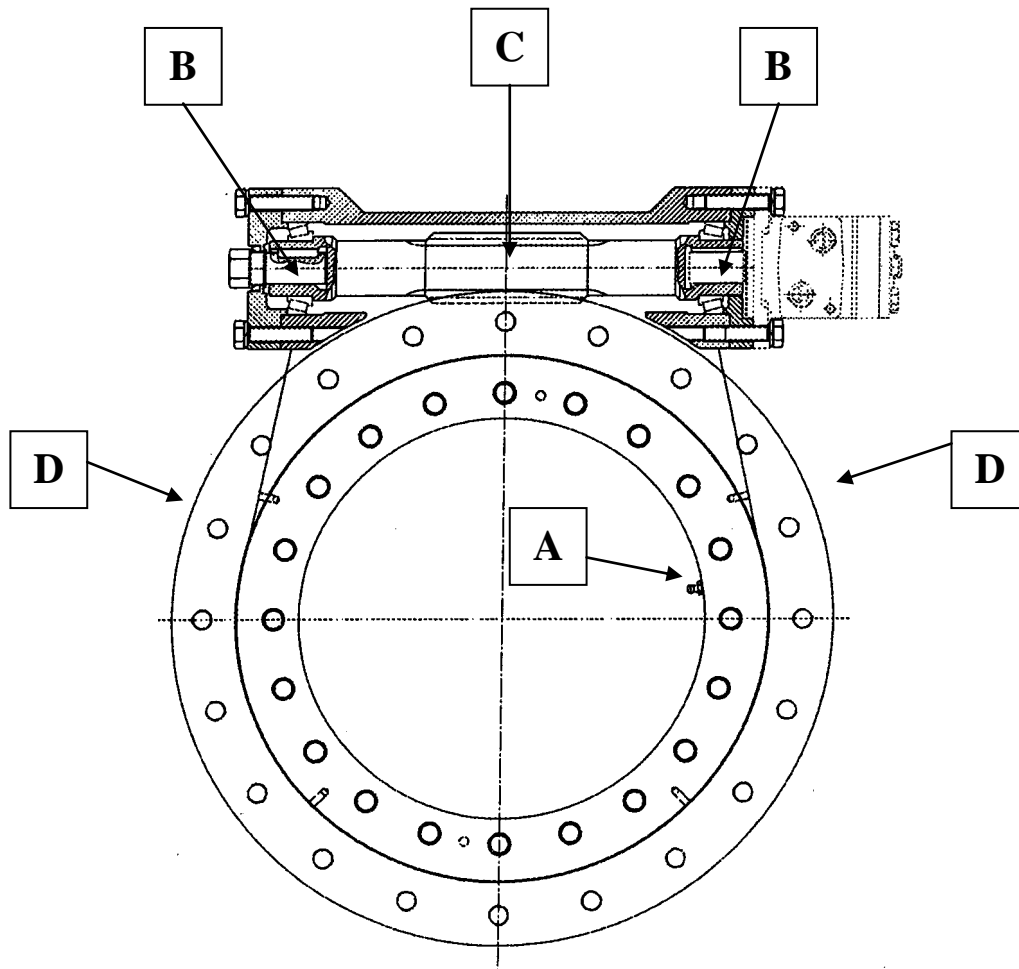
(*) Los controles o las verificaciones completas pueden ser también ejecutáis de SOMETIDOS PUBBLICI/PRIVATI, de propósito habilitados, según las normativas vigentes

FIGURA 050

● LUBRIQUEN LOS POSADORES DE TODAS LAS ARTICULACIONES



PROGRAMA DE MANUTENCION 4. ENGRASE/LUBRIFICACIÓN DEL GRUPO ROTACIÓN RANGUA CON SINFIN



- A** – BOLAS DE RODAMIENTO – NILS NILEX EP1 - (UTILIZANDO LO ENGRASADOR)
B – COJINETE – NILS NILEX EP1 - (UTILIZANDO LO ENGRASADOR)
C – SINFIN – NILS NILEX EP1 - (UTILIZANDO LO ENGRASADOR)
D – DENTADO EXTERNO – NILS NILEX EP1 (UTILIZANDO EL PANEL)

VERIFICAR EL NIVEL DEL ACEITE HIDRÁULICO

Verificar que el nivel del aceite hidráulico en el depósito esté comprendido entre los valores de mínimo y máximo como se indica en la figura 1.

El control debe ser efectuado con la máquina cerrada en posición de transporte (incluidos los estabilizadores) y con el vehículo sobre un terreno plano.

En caso de falta de aceite efectuar el reabastecimiento con aceite que posea las características detalladas en la página 4.5

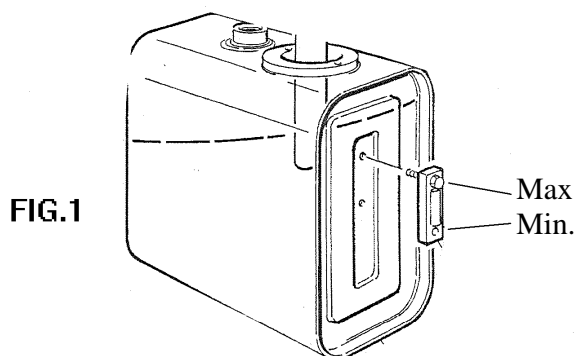


FIG.1

SUSTITUCIÓN DEL CARTUCHO DEL FILTRO DEL ACEITE DE ENVÍO

El filtro del aceite de envío está situado cerca del grupo de mandos de los estabilizadores (fig. 2).

Para una limpieza correcta del filtro es necesario sustituir el cartucho que filtra, ya que éste no se puede lavar (está fabricado en micro fibra).

Para las operaciones de sustitución proceder de la siguiente manera:

- Limpiar el cuerpo externo del filtro
- Destornillar la parte inferior del filtro y extraer el cartucho interno (introducir previamente, bajo el filtro, un contenedor para recoger el aceite que se encuentra dentro del filtro)
- Introducir el cartucho nuevo y volver a atornillar la parte inferior del filtro

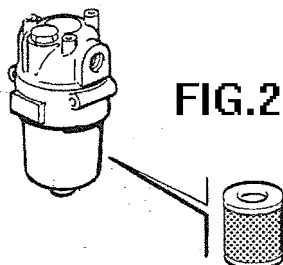


FIG.2

SUSTITUCIÓN/LIMPIEZA DEL CARTUCHO DEL FILTRO DE RETORNO

El filtro del aceite de retorno está situado en la parte superior del depósito (fig. 3).

Para un mantenimiento correcto del filtro es necesario limpiar el cartucho interior que filtra y sustituirlo cuando su nivel de saturación haya superado el límite máximo (generalmente evidenciado por la presencia de mucha suciedad en la superficie externa que no es posible remover).

Para las operaciones de limpieza o sustitución proceder de la siguiente manera:

- Limpiar el cuerpo externo del filtro
- Destornillar los tornillos superiores de la cobertura y extraer el cartucho interno
- Limpiar el cartucho o sustituirlo
- Introducir un cartucho nuevo y volver a atornillar los tornillos de la cobertura.

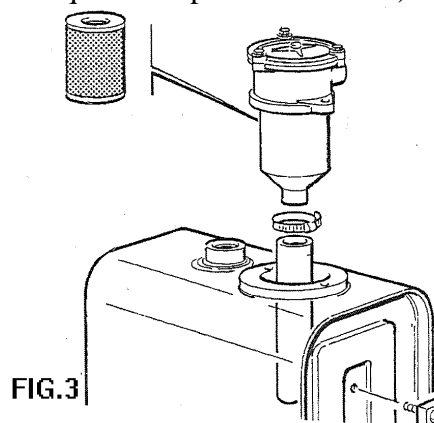


FIG.3

8. CONTROL DE ESTANQUEIDAD DE LAS VÁLVULAS DE BLOQUEO DE LOS CILINDROS

Controlar la estanqueidad de las válvulas de bloqueo en los cilindros cada tres meses como se describe a continuación:

A) Control de funcionamiento de las válvulas de bloqueo pilotaje de los estabilizadores

- 1) Prensar los estabilizadores al suelo
- 2) Sacar la toma de fuerza del vehículo
- 3) Dejen encendido el autocar para mantener la alimentación eléctrica a los mandos activa
- 4) Accionen las palancas de mando de subida y verifiquen que los estabilizadores no se muevan
- 5) Apagar el camión, esperar algunos minutos de asentamiento y proceder a señalar la posición de alineamiento de los estabilizadores
- 6) Controlar, después de unos 10 minutos, que no haya ocurrido ningún cedimiento (entrada de los estabilizadores).

NOTA: Ejecutar la prueba/ control análoga para la estanqueidad de los estabilizadores que han entrado completamente

B) Control del funcionamiento de las válvulas de los cilindros de la superestructura

- 1) Levanten parcialmente los brazos con la carga máxima en el cesto (utilizar exclusivamente una carga de material, no efectuar la prueba con personas a bordo de la cesta
- 2) Sacar la toma de fuerza del vehículo
- 5) Dejen encendido el autocar para mantener la alimentación eléctrica a los mandos activa
- 4) Operar en los comandos interesados y verificar que los cilindros no efectúen ningún movimiento.
- 5) Apagar el camión, esperar algunos minutos de asentamiento y proceder a señalar la posición de alineación de los diversos cilindros
- 6) Controlar, después de unos 10 minutos, que no haya ocurrido ningún cedimiento (entrada de los cilindros)

NOTA: Si se evidencian cedimientos remitirse inmediatamente a una oficina autorizada para la ejecución de controles más profundos y las posibles soluciones.

9. CONTROL DE LAS UNIONES Y TUBERÍAS FLEXIBLES/RÍGIDAS

Durante el mantenimiento normal es necesario controlar todas las uniones y las distintas conexiones hidráulicas de la máquina con el fin de individuar las posibles anomalías. En cuanto a las uniones en general, el control se efectúa mediante la verificación de la ausencia de pérdidas de aceite y el posible control de las verificaciones de la fijación correcta (si en la unión está prevista una estanqueidad con junta, en caso de necesidad, proceder a sustituirla). En cuanto a las tuberías flexibles controlar escrupulosamente el punto de enlace del tubo y la unión prensada y el estado general del tubo flexible (no se deben presentar señales de envejecimiento precoz, grietas, soplamientos o abrasiones tales que puedan perjudicar la estanqueidad).

Para la sustitución de cualquier tubería, seguir los siguiente pasos:

- 1) Apaguen el motor del autocar.
- 2) Accionen más veces las palancas de los mandos (con motor parado) para eliminar la presión de los circuitos.
- 3) Si la tubería se encuentra por debajo del tanque podría verificarse un fenómeno de succión por parte de los filtros de descarga; por lo tanto, si necesario, desconectan la tubería estos filtros de regreso.
- 4) Para sustituir la tubería de aspiración del tanque, hay que cerrar el tanque mismo..
- 5) Procedan siempre con mucho cuidado a la remoción de la pieza por sustituir.
- 6) Utilizar siempre tuberías/recambios originales

Después de las sustituciones traten de expulsar el aire en el circuito con más maniobras de los gatos a final de carrera.

ATENCIÓN !!! TUBERÍAS – CABLES ELÉCTRICOS

Los tubos flexibles y los cables eléctricos que se encuentran en el interior de las cadenas porta cables son componentes sujetos a desgaste y deben ser frecuentemente controlados para evitar riesgos de daño, con consiguiente parada de la máquina.

Por lo tanto, controlar su correcta fijación a las extremidades de la cadena porta cables, su estado de desgaste externo y su correcto posicionamiento y tensión (dentro de la cadena porta cables, las tuberías y cables no se deben sobreponer ni salir.).

Nota :En el caso en el que la cadena porta cables sea colocada en el interior del brazo el control puede ser efectuado visiblemente, con la ayuda de una luz portátil, desde la apertura posterior del brazo (removiendo el carter de cierre y viendo la cadena porta cables durante la alineación del brazo).

10. INSTALACIONES / COMPONENTES ELÉCTRICOS

Controlar periódicamente (cada 100 horas de trabajo) el estado de conservación de los componentes y del cableado eléctrico (controlar escrupulosamente los cables y las diversas clavijas/tomas de conexión). Controlar que los cables no presenten señales de golpes/ralladuras superficiales y que todavía estén correctamente fijados en su posición de origen.

Controlar también la integridad de las diversas cajas eléctricas, verificando la correcta estanqueidad de las coberturas y de las uniones para la entrada de los cables eléctricos (para evitar infiltraciones de agua peligrosas).

Para las máquinas provistas de empalme electrohidráulico en el interior de la columna (máquinas con rotación continua de la columna), controlar el buen estado de sus conexiones eléctricas internas (escobillas y anillos de deslizamiento) y lubricarlos mensualmente con un producto antioxidante (spray antioxidante para contactos eléctricos).

11. INSPECCIÓN DE LA ESTRUCTURA

El control completo y la inspección de la estructura de la plataforma deber ser ejecutada, al menos cada 1500/2000 horas de trabajo, por el personal experto y autorizado por el fabricante, con el fin de controlar el estado general de la máquina.

Para efectuar este control proceder de la siguiente manera:

- Lavar /limpiar adecuadamente toda la máquina
- Inspeccionar visualmente toda la estructura de la máquina(incluido el bastidor de conexión al vehículo), con especial atención a las soldaduras y a los puntos de presencia de óxido, con el fin de individuar, las posibles señales de debilitación
- Si se notan fisuras/grietas o en general en caso de duda, remitirse inmediatamente a una oficina autorizada para la realización de controles más profundos y las posibles soluciones.

12. CONTROL DE LA FIJACIÓN DE LA TORNILLERÍA

El control de la fijación correcta de la tornillería utilizada en la plataforma debe ser efectuado, al menos cada 300/600 horas de trabajo, por el personal experto, con el fin de individuar previamente los posibles cedimientos o aflojamientos.

Se deben controlar las fijaciones de todas las tornillerías existentes en la máquina en general (a través de una llave dinamométrica, con la ayuda de la tabla de valores de fijación abajo expuesta), teniendo especial cuidado con los siguientes puntos críticos:

- Fijación al bastidor del vehículo
- Fijación de la cesta
- Fijación de las válvulas bridadas en los cilindros
- Fijación círculo de rotación/columna/bastidor
- fijación sistemas para-pernos
- fijación estabilizadores

ATENCIÓN !!!

Durante los controles/nuevas fijaciones no utilizar los tornillos viejos/alargados, ya que no garantizan las correctas características mecánicas de estanqueidad.

Por lo tanto, sobre todo en los puntos de fijación críticos, si se encuentra una fijación aflojada, proceder a la sustitución del tornillo (utilizar siempre recambios originales proporcionados por el fabricante).

TABLA PAREJA FIJACIÓN TORNILLERÍA Nm

DIÁMETRO NOMINAL (mm)	CLASE DE TORNILLO		
	8.8	10.9	12.9
5	5	7	8
6	8	12	14
8	20	29	35
10	40	60	70
12	70	100	120
14	110	160	190
16	170	250	300
18	240	350	410
20	340	500	580
22	460	680	800
24	580	860	1000
27	860	1270	1490
30	1170	1720	2010
33	1590	2340	2740
36	2040	3000	3520
39	2660	3900	4570

Precisión di fijación C $\mu=0,15$ Normativa E25-030 Afnor 84162
(10Nm \cong 1 Kgm)

TABLA PAREJA FIJACIÓN UNIONES/TUBERÍAS

UNIONES/TUBERÍAS 24° - DIN3861

UNIONES/TUBERÍAS 60°-BSP

T Ø EST TUBO		F FILETTATUR A	COPIA DE fijación
SERIE	SP		N.m
LEGGERA (L)	6	12 x 1,5	13 - 15
	8	14 x 1,5	15 - 18
	10	16 x 1,5	25 - 28
	12	18 x 1,5	27 - 30
	15	22 x 1,5	50 - 60
	18	26 x 1,5	60 - 75
	22	30 x 2	85 - 105
	28	36 x 2	120 - 140
PESANTE (S)	6	14 x 1,5	14 - 16
	8	16 x 1,5	25 - 28
	10	18 x 1,5	27 - 30
	12	20 x 1,5	43 - 54
	14	22 x 1,5	50 - 62
	16	24 x 1,5	60 - 75
	20	30 x 2	90 - 110
	25	36 x 2	125 - 145

T Ø EST TUBO		F FILETTATUR A	COPPIA DE fijación
mm	IN.		N.m
5	3/16	1/8	12 - 14
6	1/4	1/4	14 - 16
10	3/8	3/8	25 - 28
12	1/2	1/2	45 - 60
16	5/8	5/8	55 - 70
20	3/4	3/4	90 - 110
25	1"	1"	120 - 140
32	1"1/4	1"1/4	170 - 190
38	1"1/2	1"1/2	200 - 245

13. VACIADO DE LA PLANTA Y RELLENO DEL TANQUE

Si es necesario vaciar la planta, hay que eliminar completamente el aceite usado para evitar que se mezcle con el aceite nuevo. La aspiración tendrá que ser efectuada a partir del punto más bajo de la planta; la operación tendrá que ser realizada cuando el aceite está bien caliente.

El aceite con el cual se efectúa el relleno de la planta tendrá que verterse en el tanque a través de un filtro de 25 micrones absolutos.

Es indispensable que el aceite esté limpio y sin sustancias ajenas que podrían provocar anomalías y desgastes precoces de los aparatos y que esté conforme a las específicas descritas.

PROCEDIMIENTO A EJECUTAR EN CASO DE AVERÍA / GRIPAJE DE LA BOMBA

En estas circunstancias hay el riesgo de contaminación de la planta entera. En efecto la avería de estos aparatos se acompaña siempre por la formación de polvo, bastante abrasiva, que puede provocar daños, aun graves, a los restantes aparatos. Hay que descargar el aceite del tanque, lavar y limpiar: válvulas, utilizadores, tubería y tanque. Además, es necesario verificar que los cilindros no presenten desgaste. Sustituyan todos los filtros e instalen los filtros provisorios de 25 micrones sobre todas las tuberías de retorno.

Hagan funcionar la planta por 40/50 horas antes de remover los filtros provisorios y rellenar normalmente el tanque con el fluido nuevo.

14. ENGRASE DE LAS BIELAS DE ARTICULADO

Las bielas de articulado son lubricadas a través de los engrasadores indicados que existen.

Para el tipo de grasa a utilizar ver el apartado 2 – Productos a utilizar).

15. ENGRASE DE LAS RUEDAS DE DESLIZAMIENTO

Para la lubricación de las ruedas de deslizamiento es necesario esparcir con un lubricante/grasa adecuado (ver apartado 2 Productos a utilizar), las partes de deslizamiento de los diferentes brazos (en la zona de contacto de las ruedas).

Efectuar algunas maniobras extensión/recogida en vacío, después de haber completado las operaciones de engrase, para permitir una correcta distribución del lubricador en las partes que se deslizan.

16. CONTROL/REGISTRO DE LAS RUEDAS DE LOS BRAZOS TELESCÓPICOS

Controlar periódicamente el estado de desgaste (y proceder al registro cuando sea necesario) de las ruedas de deslizamiento del brazo telescópico. Las ruedas laterales generalmente están registradas desde el exterior, a través de un sistema con tornillos/registro de regulación. El correcto registro nunca debe ser ni demasiado estrecho (para evitar el daño precoz), ni demasiado flojo (para evitar un juego lateral excesivo). Se aconseja mantener un juego máximo de acoplamiento entre la rueda y el brazo de 0,5 mm. Las ruedas inferiores y superiores no son registrables desde el exterior. Para controlar el estado de desgaste y el posible nuevo registro, es necesario acudir a una oficina autorizada, ya que es necesario desmontar las partes. En cualquier caso su desgaste se verifica controlando el espesor. En ningún caso, la cabeza de los tornillos o de los paradores de fijación, deben sobresalir de la superficie superior de la rueda. Se aconseja mantener una saliente mínima de la rueda, con respecto a los sistemas de fijación, de al menos 3mm.

17. MANDOS

Controlar el correcto funcionamiento de todos los mandos (hidráulicos y eléctricos), el correcto retorno a cero de la palanca, el grado de las maniobras y las velocidades relativas operativas. Si se encuentra un funcionamiento anómalo, remitirse inmediatamente a un punto de asistencia autorizado.

18. INCONVENIENTES / CAUSAS PROBABLES / HIPÓTESIS DE INTERVENCIÓN

Inconvenientes	Causas probables	Hipótesis de intervención
<p>PRESION INSUFICIENTE o caída de presión con respecto al nivel previsto en el circuito</p>	<ol style="list-style-type: none"> 1. válvula de máx. presión semiabierta 2. bomba en defecto 3. fugas internas excesivas 4. excesivas perdidas de carga 	<ol style="list-style-type: none"> 1. a) por presión de calibración demasiado baja b) por desgaste de los asientos de cierre c) por impurezas debajo de los asientos d) por ruptura del resorte 2. vean puntos 5 ÷ 11 3. a) cierre desgastado en los cilindros o en los motores hidráulicos b) desgaste de las válvulas y de los distribuidores c) viscosidad del aceite demasiado baja 4. a) viscosidad del aceite demasiado alta b) dimensiones insuficientes de los pasajes del aceite c) pasajes del aceite parcialmente obstruidos
<p>BOMBA EN DEFECTO para caudal nulo o escaso con respecto a los valores normales</p>	<ol style="list-style-type: none"> 5. aspiración estrangulada 6. entradas del aire 7. tanque sigilado herméticamente 8. accionamiento defectuoso 9. viscosidad del aceite demasiado alta 10. averías internas en la bomba 11. bomba excesivamente desgastada 	<ol style="list-style-type: none"> 5. a) filtro de aspiración pequeño o atascado b) tubo de aspiración obstruido c) tubo de aspiración pequeño o con recorrido tortuoso 6. a) en la toma de aspiración del tanque b) en los racores en aspiración c) en el cierre sobre el árbol de la bomba d) por aspiración de aceite con espuma 6. ventilación en el tanque obstruido 8. a) verifiquen el acoplamiento b) velocidad demasiado alta o demasiado baja 9. vean las prescripciones para la bomba 10. a) empaque internos rotos b) paletas, discos o pistones encolados c) cabeza de la bomba no cerrada d) partes internas rotas por sustituir 11. bomba por sustituir
<p>BOMBA CON MUCHO RUIDO de manera anormal (por ej. muchas bombas de engranes son bastante ruidosas)</p>	<ol style="list-style-type: none"> 12. cavitación 13. entradas de aire 14. desgaste interior 15. vibraciones de la planta 	<ol style="list-style-type: none"> 12. a) aspiración estrangulada: vean punto 5 b) viscosidad alta: vean punto 9 13. vean punto 6 14. holgura excesiva en los soportes y en los discos 15. instalación defectuosa, resonancia, etc..

Inconvenientes	Causas probables	Hipótesis de intervención
<p>SOBRERECALENTAMIENTO es decir, aumento de la temperatura del aceite más allá del límite prudencial de 50°-60°</p>	<p>16. presión máxima demasiado alta 17. potencia empeñada inútilmente 18. fugas internas excesivas 19. excesivas pérdidas de carga 20. capacidad del aceite insuficiente 21. fricciones excesivas</p>	<p>16. excesiva calibración de la válvula 17. a) válvula de exclusión no eficiente b) corto circuito a fin de ciclo que no funciona c) circuito hidráulico por modificar vean punto 3 18. vean punto 3 19. vean punto 4 20. aumentar el tanque del aceite 21. a) añadidura de enfriamiento artificial b) eventuales refrigerantes no eficientes 22. a) montaje interno defectuoso de la bomba b) falta de lubricación donde prescrita c) utilización de aceite poco lubricante</p>
<p>MOVIMIENTOS ERRONEOS de los órganos con accionamiento hidráulico con respecto al ciclo establecido</p>	<p>23. aire en el circuito 24. bloqueo de las válvulas 25. bloqueo de los cilindros 26. excesivas pérdidas de carga 27. presión variable de los acumuladores</p>	<p>23. a) expurgar las bolas de aire en los puntos más altos b) eliminar las entradas de aire: vean punto 6 24. a) válvulas bloqueadas en el cierre por gomas u otro b) válvulas semiabiertas para la interposición de impurezas 25. a) montaje interno defectuoso del cilindro b) cargas normales con respecto al eje no admitidos 26. vean punto 4 27. a) capacidad insuficiente de los acumuladores b) solicitud mayor del circuito por pérdidas internas</p>
<p>DESGASTE EXCESIVO es decir, excesivamente rápido con relación al tiempo de ejercicio efectivo y al servicio</p>	<p>28. aceite que contiene abrasivos 29. insuficiente lubricación 30. presión de ejercicio elevada 31. acoplamientos defectuosos</p>	<p>28. a) aceite demasiado viejo b) filtros no eficientes 29. a) aceite de escasa calidad b) aceite demasiado fluido a la temperatura de ejercicio 30. Con relación al máximo admitido para la bomba y las válvulas 31. esfuerzos anormales sobre los árboles o los vástagos</p>

19. ANOMALIAS D FUNCIONAMIENTO

A continuación se ofrecen las condiciones de no funcionamiento, razonablemente previsibles, relativas a cada función operativa de la plataforma: en las columnas de la tabla se indica el tipo de inconveniente, la función operativa, y el componente que puede originar la avería.

AVERIAS DE LOS COMPONENTES

Componentes/tipo avería	Causa	Remedio
Toma de fuerza ruidosa	Marcha en carretera con toma conectada. Desgaste de servicio	Revisión o sustitución completa
Toma de fuerza libre	Ruptura del interruptor de aire o falta de aire desde el camión.	Revisión o sustitución completa
Bomba camión ruidosa	Falta de aceite o ruptura de la chaveta o de la junta de conexión con la toma	Relleno aceite o sustitución
Presión aceite estabilizadores insuficiente	Controlen si el brazo está en descanso y el microinterruptor pulsado. Pasador en nilón (desviador hidráulico) roto. Bomba camión rota. Filtro atascado. Válvula checadora abierta Válvula de máx., intercambiadora, distribuidor estabilización sucios.	Controlen cada pieza. Eventual limpieza o sustitución.
Mandos torre que no funcionan	Estabilización no cumplida Microinterruptores estab. (4) y microinterruptor eje de las ruedas (vean manual planta eléctrica) Electroválvula pilota sucia o no excitada	Controlen cada pieza. Eventual limpieza o sustitución.

Componentes/tipo avería	Causa	Remedio
Presión aceite insuficiente distribuidor torre	Válvulas de máx. intercambiadora distrib. Danfoss sucias. Desviador hidráulico pulsado. Electroválvula piloto emergencia sin corriente o sucia Emergencia pulsada.	Limpieza y control de cada pieza o sustitución.
Bomba 230 Voltios presión aceite insuficiente	Bomba rota o válvula checadora.	Limpian o sustituyan.
Bomba 230 Voltios no funciona.	Motor quemado.	Controlen las fases. Sustitución o vean el manual eléctrico
Electrobomba 24V de emergencia no funciona.	Fusible quemado, electrobomba quemada o válvula checadora abierta	Sustitución o vean el manual eléctrico.
Bloqueo de emergencia Edy-System o electroválvula de emergencia que no funciona.	Falta de corriente, bobina quemada o fruto sucio	Sustitución o vean el manual eléctrico.
Ninguna maniobra funciona desde el cesto o desde la torre.	Módulo eléctrico para Danfoss quemado o válvulas sobre cilindros bloqueadas.	Sustitución o limpieza
No se cierra el pantógrafo (queda abierto o levantado del apoyo)	Empaques de la válvula de compensación rotas.	Sustitución.
Nivelación automática cesto no funciona o queda atrasada.	Válvula de bloqueo cilindro bloqueada o empaques cilindros de nivelación desgastadas.	Sustitución.
Holgura excesiva de rotación torre con máquina parada.	Tornillos de sujeción reductor aflojados o freno motor roto.	Regulen la plancha de fijación del reductor y cierren los tornillos. Sustitución
Rotación cesto no funciona.	Electroválvula quemada o sucia, botón roto. Válvula sobre el cilindro bloqueada.	Sustitución o limpieza
Holgura excesiva de rotación cesto con función parada.	Válvula de bloqueo o tornillos d regulación y fijación aflojadas.	Sustitución o ajuste

***** CAPITULO 5 *****

PLANTA HIDRAULICA

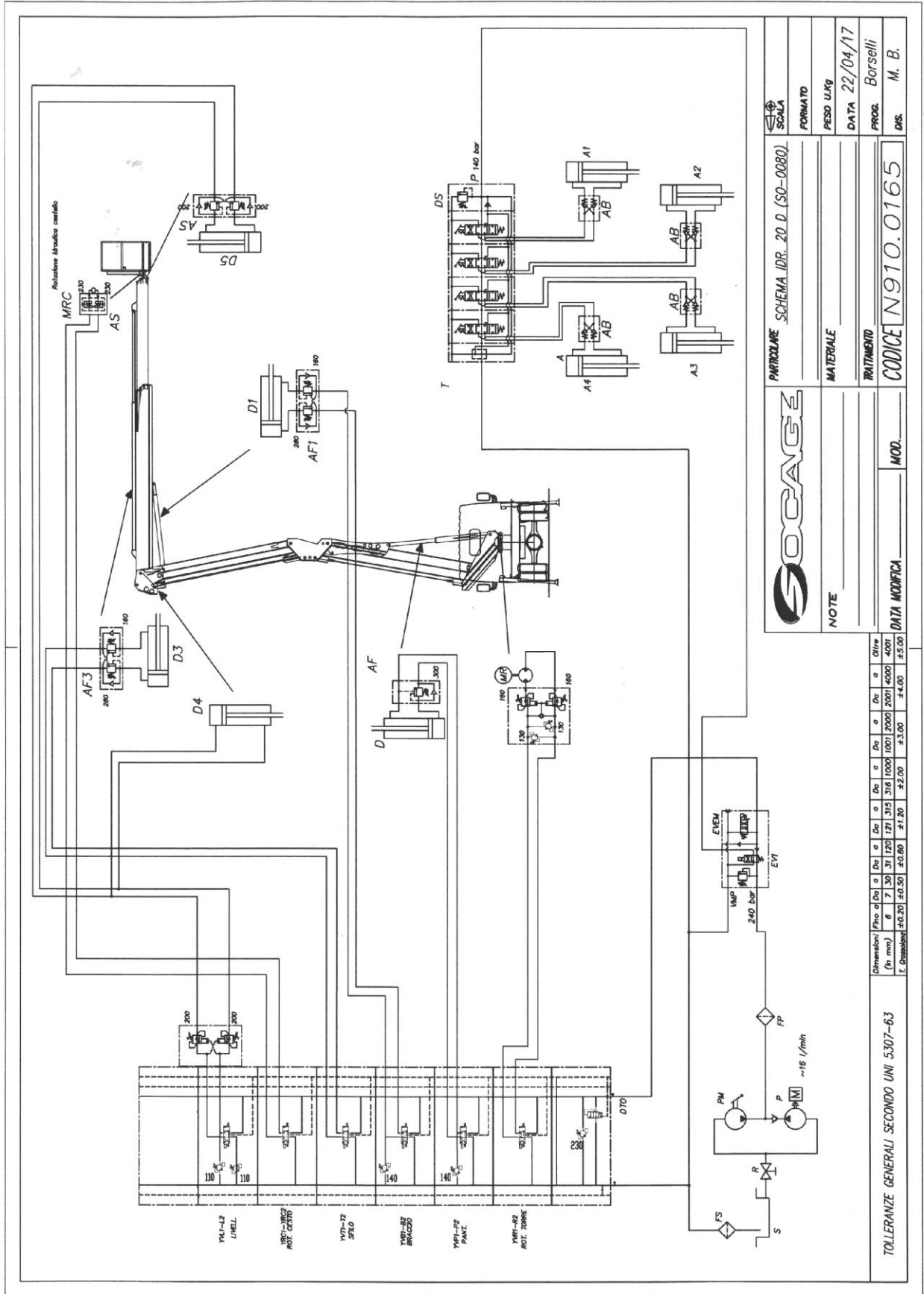
La documentación de este capítulo se compone de
n° 4 páginas enclusa la presente.

LEYENDA SIGLAS COMPONENTES OLEODINAMICOS EQUIPO
TIPO SO-0022 - DA 320

A continuación Les indicamos los componentes de la planta hidráulica, cuya simbología corresponde a la indicada en el esquema.

<u>SIGLA</u>	<u>COMPONENTE Y SERVICIO</u>
M	Bomba de alimentación planta hidráulica
PM	Bomba manual para emergencia
FS	Filtro línea descargas - 25 micrones
FP	Filtro aceite en entrega
S	Tanque aceite
DST	Distribuidor mando estabilizadores
A1-2-3-4	Cilindros estabilizadores
AB	Válvulas de bloqueo cilindros estabilizadores
VMP	Válvula de máxima
EVEM	Electroválvula de emergencia
EV1	Electroválvula guía estabilizadores
YV1	Electroválvula intercambiadora (p.aerea/estabilizador)
EV7	Electroválvula intercambiadora
DTO	Distribuidor mandos de la torre
MR	Motor rotación torres
DRI	Distribuidor rotación torre
D	Cilindro de levantamiento barras
AF	Válvula de bloqueo sobre cilindro D
D1	Cilindro levantamiento brazos
AF1	Válvula de bloqueo sobre cilindro D1
D3	Cilindro extensión brazo
AF3	Válvula de bloqueo sobre cilindro C
D5	Cilindro nivelación sobre el cesto
AS	Válvula de bloqueo cilindro E
D4	Cilindro de nivelación sobre la cabeza intermedia
MRC	Motor de rotación de cesta
YVR1-R2	Electroválvula de bloqueo rotación
YVP1-P2	Electroválvula de bloqueo
YVB1-B2	Electroválvula de bloqueo extensión brazo
YRC1-C2	Electroválvula de bloqueo rotación de cesta
YVL1-L2	Electroválvula de bloqueo para nivelar la cesta
R	Tapón
AB	Válvula de bloqueo del cilindro de estabilización

PLANTA HIDRAULICA



PAGINA VUOTA PER FUTURI AGGIORNAMENTI


***** CAPITULO 6 *****

PLANTA ELECTRICA

La documentación de este capítulo se compone de
n° 20 páginas enclusa la presente.


54810945

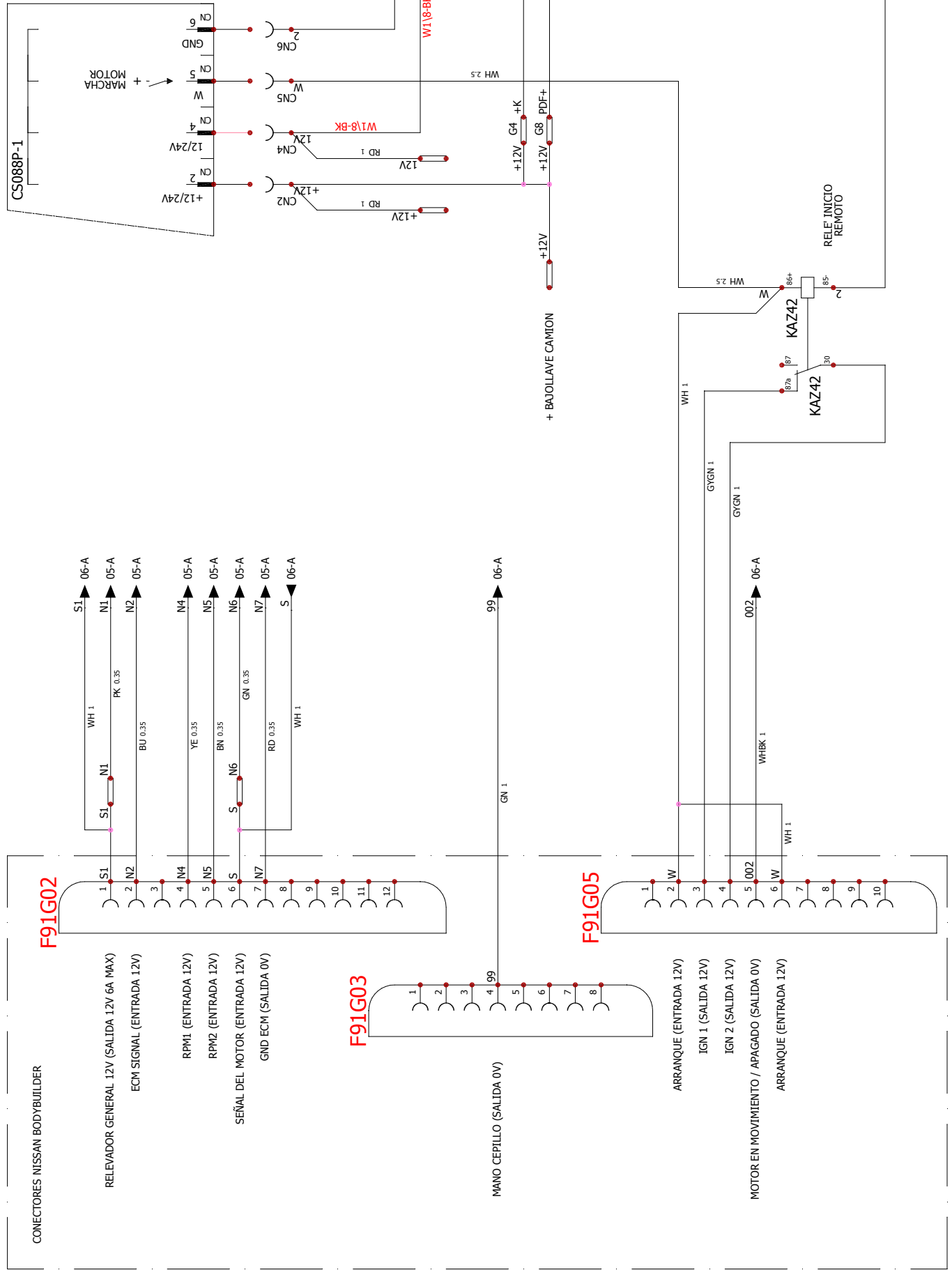
CÓDIGO	DESCRIPCIÓN
54810945	SISTEMA DE CABINA
54150903	CODE CS137 GESTIÓN DE PTO OPCIONAL

PROGETTO PLANTA DE CABINA NISSAN EC CS088P "SE" 2 / REG	REVISIONE N.° 0	Data ultima rev. 19/10/2017		DESCRIZIONE CUBIERTA	Data Emisione 05/10/2017
					Foglio N° 01
CLIENTE: SOCAGE				Fogli Tot. N° 11	Disegnato da: C.B.
54810945					

0 1 2 3 4 5 6 7 8 9

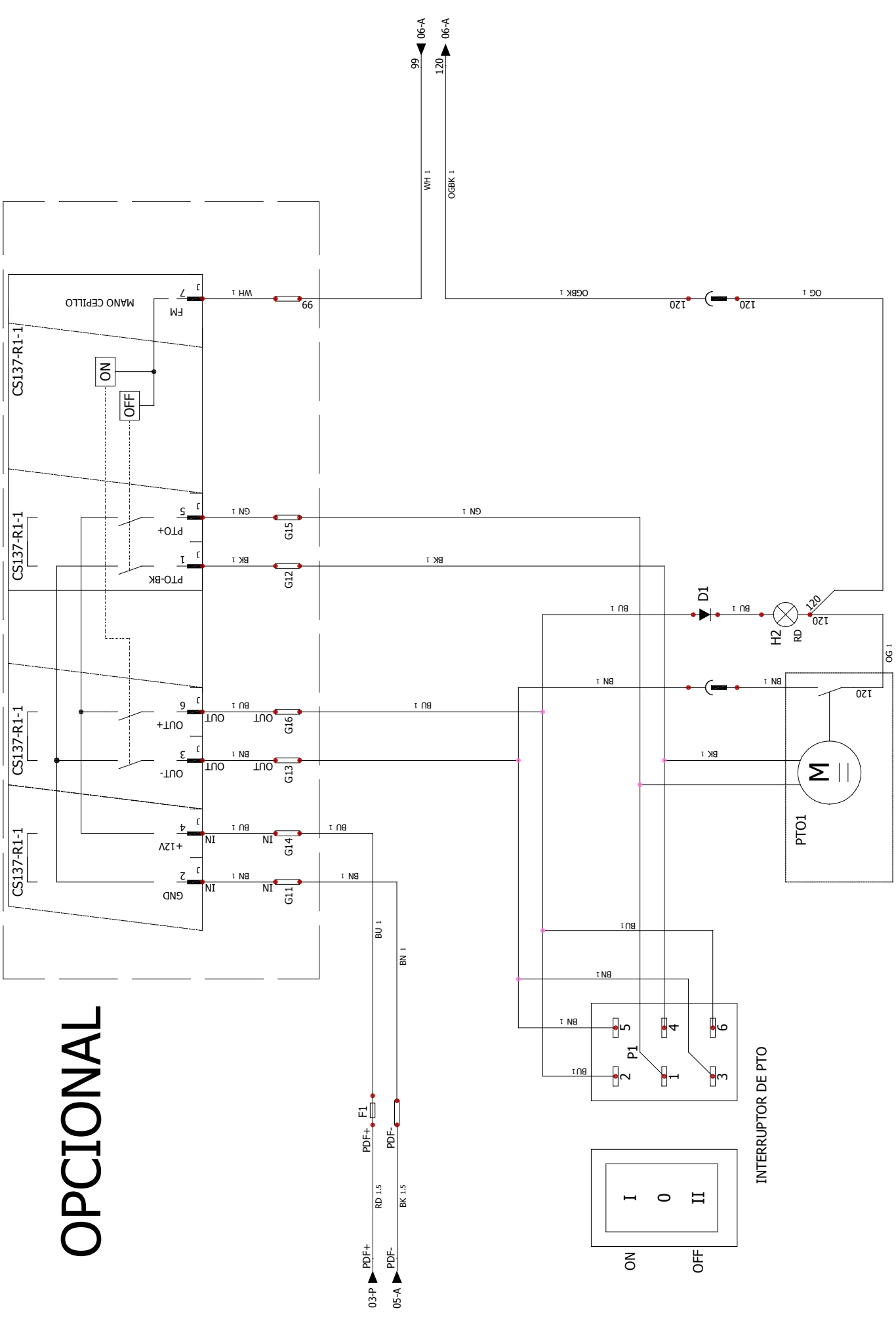
A B C D E F G H I J K L M N O P

A	B	C	D	E	F	G	H	I	J	K	L	M	N	O	P																																																
<p>0</p> <p>1</p> <p>2</p> <p>3</p> <p>4</p> <p>5</p> <p>6</p> <p>7</p> <p>8</p> <p>9</p>																																																															
<p>1-DIAGRAMA ELETTRICO</p> <table border="1"> <thead> <tr> <th>Hoja</th> <th>Revisión</th> <th>Fecha</th> <th>Descripción</th> </tr> </thead> <tbody> <tr> <td>01</td> <td>0</td> <td>05/10/2017</td> <td>CUBIERTA</td> </tr> <tr> <td>02</td> <td>0</td> <td>05/10/2017</td> <td>LISTA DE HOJAS</td> </tr> <tr> <td>03</td> <td>0</td> <td>11/10/2017</td> <td>CABINA</td> </tr> <tr> <td>04</td> <td>0</td> <td>12/10/2017</td> <td>OPCIONAL ESTACION DE PTO AUTOMÁTICA</td> </tr> <tr> <td>05</td> <td>0</td> <td>09/10/2017</td> <td>CABINA</td> </tr> <tr> <td>06</td> <td>0</td> <td>05/10/2017</td> <td>CABINA</td> </tr> <tr> <td>07</td> <td>0</td> <td>05/10/2017</td> <td>TABLA DEL CONECTOR XCI</td> </tr> <tr> <td>08</td> <td>0</td> <td>16/10/2017</td> <td>TABLAS DE CONECTOR</td> </tr> <tr> <td>11</td> <td>0</td> <td>17/10/2017</td> <td>TABLAS DE CONECTOR</td> </tr> <tr> <td>09</td> <td>0</td> <td>17/10/2017</td> <td>LISTADO DE MATERIALES</td> </tr> <tr> <td>10</td> <td>0</td> <td>17/10/2017</td> <td>LISTADO DE MATERIALES</td> </tr> </tbody> </table>																Hoja	Revisión	Fecha	Descripción	01	0	05/10/2017	CUBIERTA	02	0	05/10/2017	LISTA DE HOJAS	03	0	11/10/2017	CABINA	04	0	12/10/2017	OPCIONAL ESTACION DE PTO AUTOMÁTICA	05	0	09/10/2017	CABINA	06	0	05/10/2017	CABINA	07	0	05/10/2017	TABLA DEL CONECTOR XCI	08	0	16/10/2017	TABLAS DE CONECTOR	11	0	17/10/2017	TABLAS DE CONECTOR	09	0	17/10/2017	LISTADO DE MATERIALES	10	0	17/10/2017	LISTADO DE MATERIALES
Hoja	Revisión	Fecha	Descripción																																																												
01	0	05/10/2017	CUBIERTA																																																												
02	0	05/10/2017	LISTA DE HOJAS																																																												
03	0	11/10/2017	CABINA																																																												
04	0	12/10/2017	OPCIONAL ESTACION DE PTO AUTOMÁTICA																																																												
05	0	09/10/2017	CABINA																																																												
06	0	05/10/2017	CABINA																																																												
07	0	05/10/2017	TABLA DEL CONECTOR XCI																																																												
08	0	16/10/2017	TABLAS DE CONECTOR																																																												
11	0	17/10/2017	TABLAS DE CONECTOR																																																												
09	0	17/10/2017	LISTADO DE MATERIALES																																																												
10	0	17/10/2017	LISTADO DE MATERIALES																																																												
<p>Non è permesso consegnare a terzi o riprodurre questo documento né, utilizzare il contenuto o renderlo comunque noto a terzi senza la nostra autorizzazione esplicita. Ogni infrazione comporta il risarcimento dei danni subiti. E' fatta riserva di tutti i diritti derivati da brevetti o modelli.</p>																																																															
<p>  AUTOMAZIONI INDUSTRIALI ELETTRICHE ED ELETTRONICHE QUADRI ELETTRICI DI COMANDO - SOFTWARE P.L.C. PROGETTAZIONE E ASSISTENZA VIA Volta, 18 - 41037 MIRANDOLA (MO) - P. IVA 02127590368 Tel. 0535.38040 Fax 0535-657512 E-mail: tecnico@diasteca.com </p>																																																															
<p> DISEGNO N° _____ DIAGRAMA ELETTRICO CAD SOLIDWORKS Electrical </p>																																																															
<p> PROGETTO PLANTA DE CABINA NISSAN EC CS088P "SE" 2 / REG </p>																																																															
<p> CLIENTE: SOGAGE </p>																																																															
<p> REVISIONE N.° _____ Data ultima rev. _____ 19/10/2017 </p>																																																															
<p> DESCRIZIONE LISTA DE HOJAS </p>																																																															
<p> Data Emisione 05/10/2017 Foglio N° 02 Fogli Tot. N° 11 Disegnato da: C.B. </p>																																																															
<p> 54810945 </p>																																																															



A B C D E F G H I J K L M N O P
 0 1 2 3 4 5 6 7 8 9

OPCIONAL



Disegno N°	54810945
DIAGRAMA ELECTRICO	
CAD	
SOLIDWORKS Electrical	

PROGETTO	PLANTA DE CABINA
NISSAN EC	
CS088P	"SE" 2 / REG
REVISIONE N.°	0
CLIENTE:	SOCAGE

Data ultima rev.	19/10/2017
------------------	------------



DESCRIZIONE	OPCIONAL ESTACION DE PTO AUTOMATICA
Data Emision	05/10/2017
Foglio N°	04
Fogli Tot. N°	11
Diseñado da:	C.B.

Non è permesso consegnare a terzi o riprodurre questo documento né, utilizzare il contenuto o renderlo comunque noto a terzi senza la nostra autorizzazione esplicita. Ogni infrazione comporta il risarcimento dei danni subiti. E' fatta riserva di tutti i diritti derivati da brevetti o modelli.

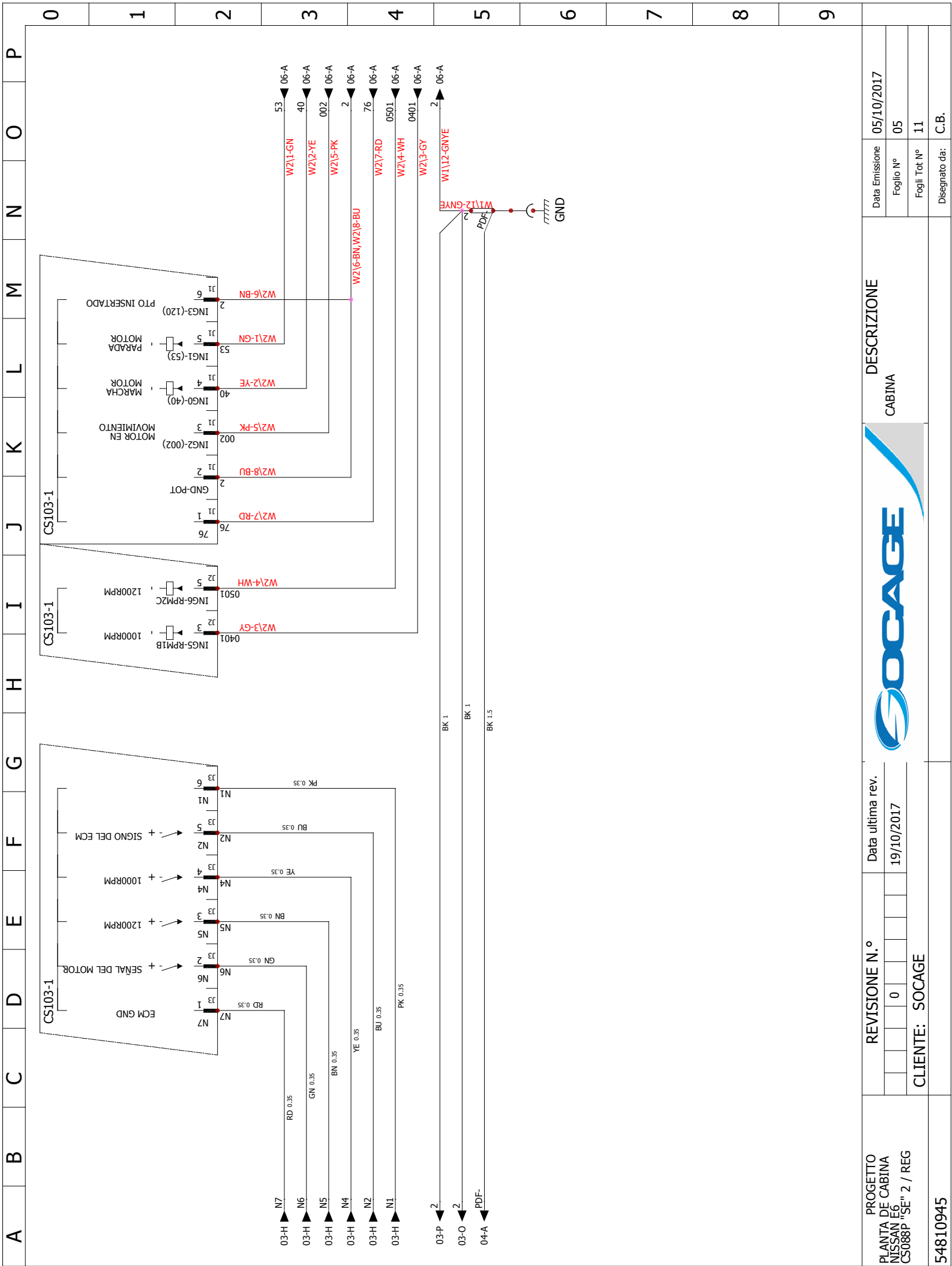


Diagrama Eléctrico	Diagnó Nº
CAD	54810945
SOLIDWORKS Electrical	

PROGETTO
 PLANTA DE CABINA
 NISSAN EC
 CS888P "SE" 2 / REG

CLIENTE: SOGAGE

REVISIONE N.º	0
Data ultima rev.	19/10/2017



DESCRIZIONE
 CABINA

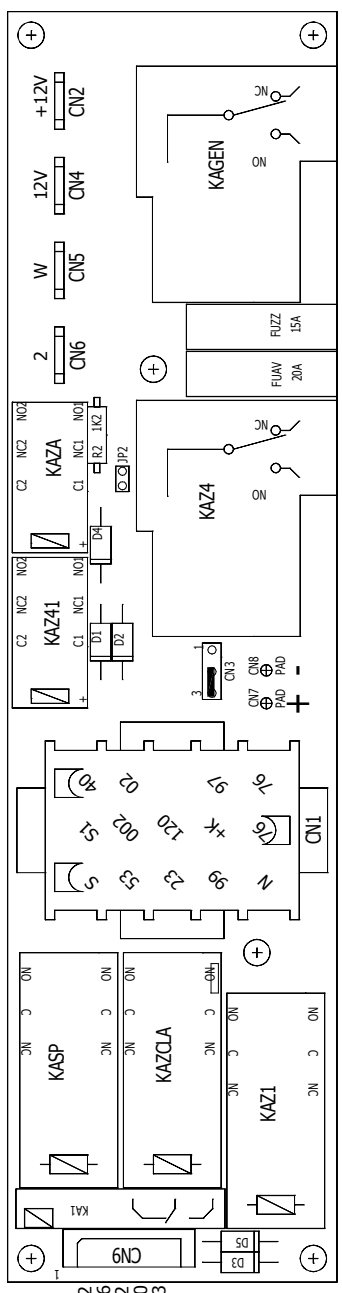
Data Emisione	05/10/2017
Foglio Nº	05
Fogli Tot. Nº	11
Disegnato da:	C.B.

Non è permesso consegnare a terzi o riprodurre questo documento né, danni subiti. E' fatta riserva di tutti i diritti derivati da brevetti o modelli. autorizzazione esplicita. Ogni infrazione comporta il risarcimento del utilizzare il contenuto o renderlo comunque noto a terzi senza la nostra

0 1 2 3 4 5 6 7 8 9

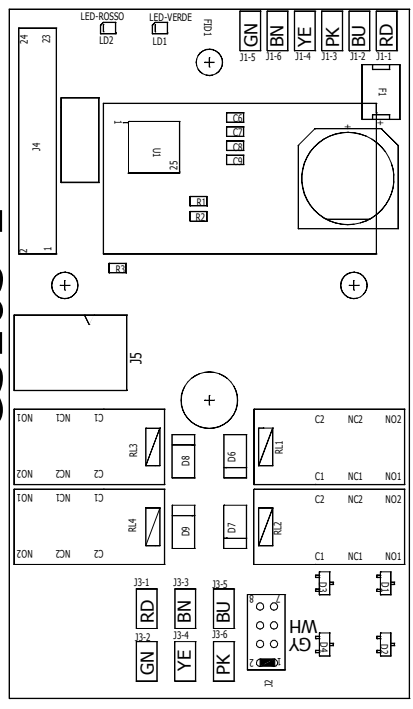
A B C D E F G H I J K L M N O P

CS088P-1

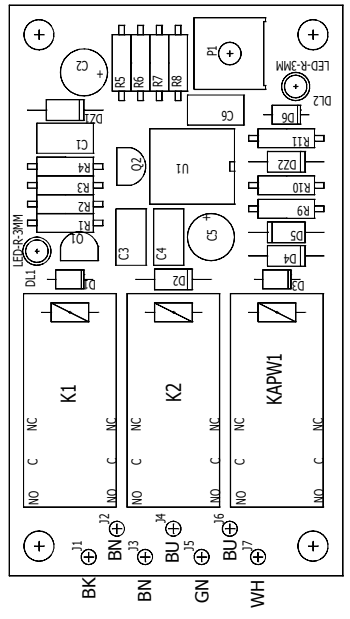


- KASP = RELE' SPEGNIMENTO MOTOR
- KAZIA = RELE' CLACSON
- KAZI = RELE DE INSIGNIA AURICULAR
- KAZ4 = RELE DE ARRANQUE DEL MOTOR (COMANDO)
- KAZ4 = RELE DE ARRANQUE DEL MOTOR (POTENCIA)
- KAGEN = RELE' GENERAL
- FUAV 20A = FUSIBLE START LINE
- FUZZ 15A = LÍNEA GENERAL FUSIBLE
- JP2 = CERRAR X MÁQUINA ESPACIO LISTO X TRANSPORTE ENCENDIDO
- JP3 = 2-3 0V PARA CLACSON / 1-2 + 12V PARA CLACSON

CS103-1



CS137-R1-1



Disegno N°	54810945
DIAGRAMA ELECTRICO	
CAD	
SOLIDWORKS Electrical	

PROGETTO	REVISIONE N.°	Data ultima rev.
PLANTA DE CABINA	0	19/10/2017
NISSAN EC		
CS088P "SE" 2 / REG		
CLIENTE: SOGAGE		

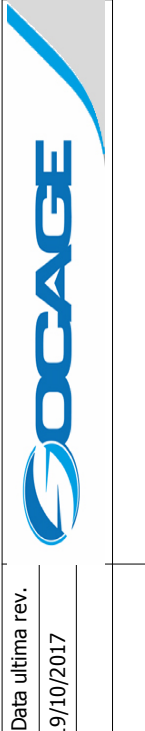
DESCRIZIONE		Data Emisione	05/10/2017
TABLA DEL CONECTOR		Foglio N°	07
XC1		Fogli Tot. N°	11
		Diseñado da:	C.B.



Non è permesso consegnare a terzi o riprodurre questo documento né, utilizzare il contenuto o renderlo comunque noto a terzi senza la nostra autorizzazione esplicita. Ogni infrazione comporta il risarcimento dei danni subiti. E' fatta riserva di tutti i diritti derivati da brevetti o modelli.

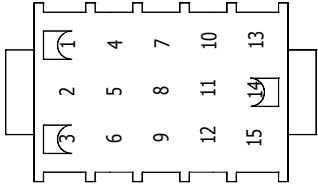
PROGETTO
 PLANTA DE CABINA
 NISSAN EC
 CS088P "SE" 2 / REG
 54810945

REVISIONE N.°
 0
 Data ultima rev.
 19/10/2017
 CLIENTE: SOGAGE




DESCRIZIONE
 TABLAS DE CONECTOR
 Data Emision 05/10/2017
 Foglio N° 08
 Fogli Tot. N° 11
 Diseñado da: C.B.

XCN1



Pin	Equipot	Color	Number	Description	Destination	Cross-ref
1	40	BK	3	MARCHA MOTOR	XCI:3	06-F-3
2	S1	WH		MARCHA MOTOR	F91G02:1	06-G-3
3	S	WH		MARCHA MOTOR	F91G02:6	06-G-3
4	02	BK	5	MOTOR INICIADO	XCI:5	06-H-3
5	002	WHBK		MARCHA MOTOR	F91G05:5	06-H-3
6	53	BK	4	PARADA MOTORES	XCI:4	06-I-3
7						
8	120	GBK		PTO INSERTADO	XC5	06-I-3
9	23	BK	10	CLAXON	XCI:10	06-J-3
10	97	BK	2	MÁQUINA CERRADA PARA EL TRANSPORTE	XCI:12	06-J-3
11	+K	OG		+ BAJOLLAVE CAMION	G4	06-K-3
12	99	GN, WH		MANO CEPILLO	F91G03:4; G17	06-L-3
13	76	BK	6	LÍNEA GENERAL	XCI:6	06-L-3
14	76	BK	1	LÍNEA GENERAL	XCI:1	06-M-3
15	N	PK		CLAXON	G7	06-M-3

CN9



Pin	Equipot	Color	Number	Description	Destination	Cross-ref
1	2	BN, BU	6; 8	GND 0V	CS103-1:6; CS103-1:206-C3	06-C-3
2	76	RD	7	LÍNEA GENERAL	CS103-1:1	06-C-3
3	002	PK	5	MARCHA MOTOR	CS103-1:3	06-D-3
4	40	YE	2	MARCHA MOTOR	CS103-1:4	06-D-3
5	53	GN	1	PARADA MOTORES	CS103-1:5	06-E-3
6						

Non è permesso consegnare a terzi o riprodurre questo documento né, utilizzare il contenuto o renderlo comunque noto a terzi senza la nostra autorizzazione esplicita. Ogni infrazione comporta il risarcimento dei danni subiti. E' fatta riserva di tutti i diritti derivati da brevetti o modelli.

PROGETTO
 PLANTA DE CABINA
 NISSAN EC
 CS088P "SE" 2 / REG
 54810945

REVISIONE N.°
 0
 CLIENTE: SOGAGE

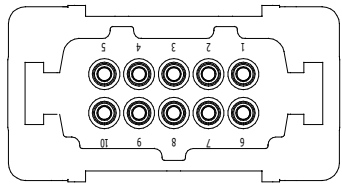
Data ultima rev.
 19/10/2017



DESCRIZIONE
 TABLAS DE CONECTOR

Data Emisione 05/10/2017
 Foglio N° 11
 Fogli Tot. N° 11
 Disegnato da: C.B.

XCI						
Pin	Equipot	Color	Number	Description	Destination	Gross-ref
1	76	BK	1	LÍNEA GENERAL	XCNI:14	06-O-6
2	97	BK	2	MÁQUINA CERRADA PARA EL TRANSPORTE	XCNI:10	06-O-6
3	40	BK	3	MARCHA MOTOR	XCNI:11	06-O-6
4	53	BK	4	PARADA MOTORES	XCNI:6	06-O-6
5	02	BK	5	MOTOR INICIADO	XCNI:4	06-O-6
6	76	BK	6	LÍNEA GENERAL	XCNI:13	06-O-6
7	0401	BK	7	AUMENTA 1000RPM	G1	06-O-6
8	12V	BK	8	+ BAJOLLAVE CAMION	CM4	06-O-6
9	0501	BK	9	AUMENTA 1200RPM	G2	06-O-6
10	23	BK	10	CLAXON	XCNI:9	06-O-6
GND	2	GNYE	12	GND 0V	G10	06-O-6



0 1 2 3 4 5 6 7 8 9

A B C D E F G H I J K L M N O P

A	B	C	D	E	F	G	H	I	J	K	L	M	N	O	P																																
<p> ASTECA S.r.l. AUTOMAZIONI INDUSTRIALI ELETTRICHE ED ELETTRONICHE QUADRI ELETTRICI DI COMANDO - SOFTWARE P.L.C. PROGETTAZIONE E ASSISTENZA Via Volta, 18 - 41037 MIRANDOLA (MO) - P.IVA 02127290368 Tel. 0535.38040 Fax 0535.657512 E-mail: tecnico@diasteca.com </p>																																															
<p> Non è permesso consegnare a terzi o riprodurre questo documento né, utilizzare il contenuto o renderlo comunque noto a terzi senza la nostra autorizzazione esplicita. Ogni infrazione comporta il risarcimento dei danni subiti. E' fatta riserva di tutti i diritti derivati da brevetti o modelli. </p>																																															
<table border="1"> <thead> <tr> <th>Etiquetta</th><th>Referencia</th><th>Descripción</th><th>Fabricante</th></tr> </thead> <tbody> <tr> <td>XC1</td><td>1WDM1896780000 1WDM1663810000 1CEM1900.16</td><td>FRUTA FEMENINA 10P + T HDC HA (MUELLE) CUSTODIA VOL. 1 USC.PG16 X CONN. 10 POLI PICC.HDC PG16 PG16 IP68 GRAY PRESSED</td><td>Weidmüller Cembre</td></tr> <tr> <td>XC2</td><td>1CEMGFM6</td><td>OJOS PREPARADOS AMARILLOS 4-6MMQ HOLE 6 (100)</td><td>Cembre</td></tr> <tr> <td>XC3</td><td>1CEMRFF608P</td><td>FASTON FEMALE RED 0.25-1.5MMQ TOTAL PRE-AISLADO EN PV (100)</td><td>Cembre</td></tr> <tr> <td>XC4</td><td>1CEMRFM608</td><td>FASTON MALE RED 6.35X0.8</td><td>Cembre</td></tr> <tr> <td>XC5</td><td>1CEMRFF608P</td><td>FASTON FEMALE RED 0.25-1.5MMQ TOTAL PRE-AISLADO EN PV (100)</td><td>Cembre</td></tr> <tr> <td>XC6</td><td>1CEMRFM608</td><td>FASTON MALE RED 6.35X0.8</td><td>Cembre</td></tr> <tr> <td>XCN1</td><td>1AMP10480710 1AMP350536/1/5K</td><td>CONECTOR AMP MATE-N-LOK 15 POLE MALE VOL. CONTACTO FEMENINO AMP 0.5-2MMQ (B)</td><td>AMP</td></tr> </tbody> </table>																Etiquetta	Referencia	Descripción	Fabricante	XC1	1WDM1896780000 1WDM1663810000 1CEM1900.16	FRUTA FEMENINA 10P + T HDC HA (MUELLE) CUSTODIA VOL. 1 USC.PG16 X CONN. 10 POLI PICC.HDC PG16 PG16 IP68 GRAY PRESSED	Weidmüller Cembre	XC2	1CEMGFM6	OJOS PREPARADOS AMARILLOS 4-6MMQ HOLE 6 (100)	Cembre	XC3	1CEMRFF608P	FASTON FEMALE RED 0.25-1.5MMQ TOTAL PRE-AISLADO EN PV (100)	Cembre	XC4	1CEMRFM608	FASTON MALE RED 6.35X0.8	Cembre	XC5	1CEMRFF608P	FASTON FEMALE RED 0.25-1.5MMQ TOTAL PRE-AISLADO EN PV (100)	Cembre	XC6	1CEMRFM608	FASTON MALE RED 6.35X0.8	Cembre	XCN1	1AMP10480710 1AMP350536/1/5K	CONECTOR AMP MATE-N-LOK 15 POLE MALE VOL. CONTACTO FEMENINO AMP 0.5-2MMQ (B)	AMP
Etiquetta	Referencia	Descripción	Fabricante																																												
XC1	1WDM1896780000 1WDM1663810000 1CEM1900.16	FRUTA FEMENINA 10P + T HDC HA (MUELLE) CUSTODIA VOL. 1 USC.PG16 X CONN. 10 POLI PICC.HDC PG16 PG16 IP68 GRAY PRESSED	Weidmüller Cembre																																												
XC2	1CEMGFM6	OJOS PREPARADOS AMARILLOS 4-6MMQ HOLE 6 (100)	Cembre																																												
XC3	1CEMRFF608P	FASTON FEMALE RED 0.25-1.5MMQ TOTAL PRE-AISLADO EN PV (100)	Cembre																																												
XC4	1CEMRFM608	FASTON MALE RED 6.35X0.8	Cembre																																												
XC5	1CEMRFF608P	FASTON FEMALE RED 0.25-1.5MMQ TOTAL PRE-AISLADO EN PV (100)	Cembre																																												
XC6	1CEMRFM608	FASTON MALE RED 6.35X0.8	Cembre																																												
XCN1	1AMP10480710 1AMP350536/1/5K	CONECTOR AMP MATE-N-LOK 15 POLE MALE VOL. CONTACTO FEMENINO AMP 0.5-2MMQ (B)	AMP																																												
<table border="1"> <thead> <tr> <th>REVISIONE N.°</th><th>Data ultima rev.</th></tr> </thead> <tbody> <tr> <td>0</td><td>19/10/2017</td></tr> </tbody> </table>																REVISIONE N.°	Data ultima rev.	0	19/10/2017																												
REVISIONE N.°	Data ultima rev.																																														
0	19/10/2017																																														
<p> PROGETTO PLANTA DE CABINA NISSAN EC CS088P "SE" 2 / REG </p>																																															
<p> CLIENTE: SOCAGE </p>																																															
<p> 54810945 </p>																																															
<p> DESCRIZIONE LISTADO DE MATERIALES </p>																																															
<table border="1"> <thead> <tr> <th>Data Emisione</th><td>05/10/2017</td></tr> <tr> <th>Foglio N°</th><td>10</td></tr> <tr> <th>Fogli Tot. N°</th><td>11</td></tr> <tr> <th>Diseñado da:</th><td>C.B.</td></tr> </thead> </table>																Data Emisione	05/10/2017	Foglio N°	10	Fogli Tot. N°	11	Diseñado da:	C.B.																								
Data Emisione	05/10/2017																																														
Foglio N°	10																																														
Fogli Tot. N°	11																																														
Diseñado da:	C.B.																																														

20D_E

COMPOSIZIONE DE PLANTAS

CÓDIGO	DESCRIPCIÓN
54810850	CUADRO MARCO
54810934	CABLEADO MARCO
54810851	CABLEADO TORRE
54810849	CABLE PANTOGRÁFICO
54810848	CABLES DE BRAZO
54810933	PLANTA CESTA
54798413	KIT X CÉLULA DE CARGA
54110310	CARGA DE LA CESTA
54798412	MICRO PRESENCIA CESTA

OPCIONAL
 OPCIONAL
 OPCIONAL

20D_E

PROGETTO

REVISIONE N.º

Data ultima rev.

02/10/2017

0
 CLIENTE: SOGAGE

DESCRIZIONE
 CUBIERTA




Data Emisione 22/09/2017



Foglio Nº 01

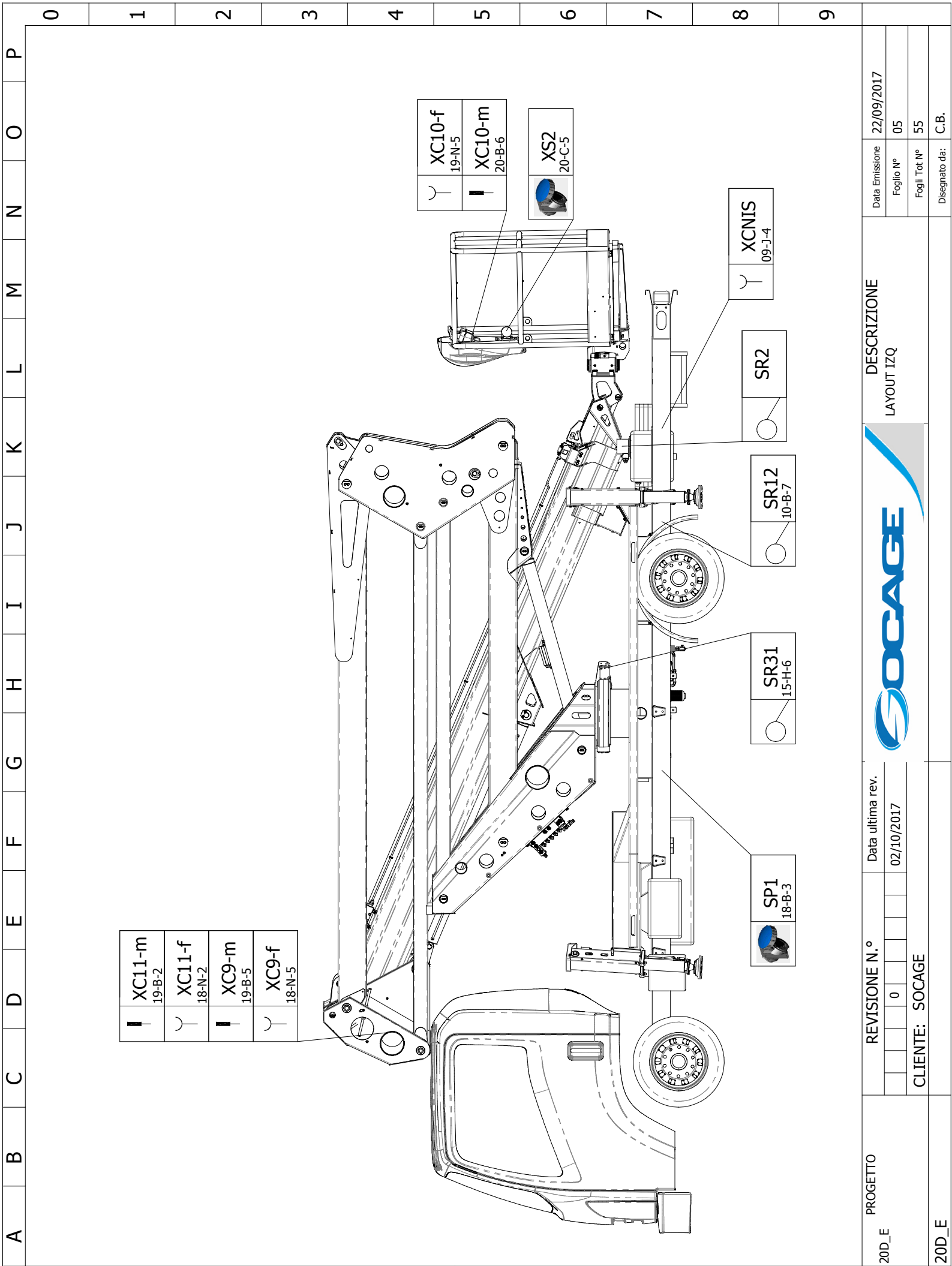
Fogli Tot. Nº 55

Disegnato da: C.B.

A	B	C	D	E	F	G	H	I	J	K	L	M	N	O	P																																																																																				
<p>0</p> <p>1</p> <p>2</p> <p>3</p> <p>4</p> <p>5</p> <p>6</p> <p>7</p> <p>8</p> <p>9</p>																																																																																																			
<p>1-DIAGRAMA ELETTRICO</p> <table border="1"> <thead> <tr> <th>Hoja</th> <th>Revisión</th> <th>Fecha</th> <th>Descrizione</th> </tr> </thead> <tbody> <tr><td>01</td><td>0</td><td>22/09/2017</td><td>CUBIERTA</td></tr> <tr><td>02</td><td>0</td><td>22/09/2017</td><td>LISTA DE HOJAS</td></tr> <tr><td>03</td><td>0</td><td>22/09/2017</td><td>LISTA DE HOJAS</td></tr> <tr><td>04</td><td>0</td><td>22/09/2017</td><td>LISTA DE HOJAS</td></tr> <tr><td>05</td><td>0</td><td>22/09/2017</td><td>LAYOUT IZQ</td></tr> <tr><td>06</td><td>0</td><td>22/09/2017</td><td>LAYOUT DX</td></tr> <tr><td>07</td><td>0</td><td>22/09/2017</td><td>LAYOUT ALTO</td></tr> <tr><td>08</td><td>0</td><td>22/09/2017</td><td>CUADRO MARCO FUENTE DE ALIMENTACIÓN</td></tr> <tr><td>09</td><td>0</td><td>22/09/2017</td><td>MICRO ESTABILIZADORES LUCES DE MARCO</td></tr> <tr><td>10</td><td>0</td><td>22/09/2017</td><td>MICRO ESTABILIZADORES ACABADO DEL MARCO</td></tr> <tr><td>11</td><td>0</td><td>22/09/2017</td><td>CUADRO MARCO LÍNEA DE VÁLVULA ELÉCTRICA MARCO</td></tr> <tr><td>12</td><td>0</td><td>22/09/2017</td><td>CUADRO MARCO PREDISPOSICIONES</td></tr> <tr><td>13</td><td>0</td><td>22/09/2017</td><td>CUADRO MARCO LÍNEA DE TORRE</td></tr> <tr><td>14</td><td>0</td><td>22/09/2017</td><td>CUADRO MARCO LÍNEA DE TORRE</td></tr> <tr><td>15</td><td>0</td><td>22/09/2017</td><td>CUADRO MARCO LÍNEA DE VÁLVULA ELÉCTRICA</td></tr> <tr><td>16</td><td>0</td><td>22/09/2017</td><td>BOTONES DE LA TIERRA PANEL DE CONTROL</td></tr> <tr><td>17</td><td>0</td><td>22/09/2017</td><td>BOTONES DE LA TIERRA PANEL DE CONTROL</td></tr> <tr><td>18</td><td>0</td><td>22/09/2017</td><td>CABLES PANTOGRAFICOS</td></tr> <tr><td>19</td><td>0</td><td>22/09/2017</td><td>CABLE DE BRAZO</td></tr> <tr><td>20</td><td>0</td><td>22/09/2017</td><td>MESA REDONDA</td></tr> </tbody> </table>																Hoja	Revisión	Fecha	Descrizione	01	0	22/09/2017	CUBIERTA	02	0	22/09/2017	LISTA DE HOJAS	03	0	22/09/2017	LISTA DE HOJAS	04	0	22/09/2017	LISTA DE HOJAS	05	0	22/09/2017	LAYOUT IZQ	06	0	22/09/2017	LAYOUT DX	07	0	22/09/2017	LAYOUT ALTO	08	0	22/09/2017	CUADRO MARCO FUENTE DE ALIMENTACIÓN	09	0	22/09/2017	MICRO ESTABILIZADORES LUCES DE MARCO	10	0	22/09/2017	MICRO ESTABILIZADORES ACABADO DEL MARCO	11	0	22/09/2017	CUADRO MARCO LÍNEA DE VÁLVULA ELÉCTRICA MARCO	12	0	22/09/2017	CUADRO MARCO PREDISPOSICIONES	13	0	22/09/2017	CUADRO MARCO LÍNEA DE TORRE	14	0	22/09/2017	CUADRO MARCO LÍNEA DE TORRE	15	0	22/09/2017	CUADRO MARCO LÍNEA DE VÁLVULA ELÉCTRICA	16	0	22/09/2017	BOTONES DE LA TIERRA PANEL DE CONTROL	17	0	22/09/2017	BOTONES DE LA TIERRA PANEL DE CONTROL	18	0	22/09/2017	CABLES PANTOGRAFICOS	19	0	22/09/2017	CABLE DE BRAZO	20	0	22/09/2017	MESA REDONDA
Hoja	Revisión	Fecha	Descrizione																																																																																																
01	0	22/09/2017	CUBIERTA																																																																																																
02	0	22/09/2017	LISTA DE HOJAS																																																																																																
03	0	22/09/2017	LISTA DE HOJAS																																																																																																
04	0	22/09/2017	LISTA DE HOJAS																																																																																																
05	0	22/09/2017	LAYOUT IZQ																																																																																																
06	0	22/09/2017	LAYOUT DX																																																																																																
07	0	22/09/2017	LAYOUT ALTO																																																																																																
08	0	22/09/2017	CUADRO MARCO FUENTE DE ALIMENTACIÓN																																																																																																
09	0	22/09/2017	MICRO ESTABILIZADORES LUCES DE MARCO																																																																																																
10	0	22/09/2017	MICRO ESTABILIZADORES ACABADO DEL MARCO																																																																																																
11	0	22/09/2017	CUADRO MARCO LÍNEA DE VÁLVULA ELÉCTRICA MARCO																																																																																																
12	0	22/09/2017	CUADRO MARCO PREDISPOSICIONES																																																																																																
13	0	22/09/2017	CUADRO MARCO LÍNEA DE TORRE																																																																																																
14	0	22/09/2017	CUADRO MARCO LÍNEA DE TORRE																																																																																																
15	0	22/09/2017	CUADRO MARCO LÍNEA DE VÁLVULA ELÉCTRICA																																																																																																
16	0	22/09/2017	BOTONES DE LA TIERRA PANEL DE CONTROL																																																																																																
17	0	22/09/2017	BOTONES DE LA TIERRA PANEL DE CONTROL																																																																																																
18	0	22/09/2017	CABLES PANTOGRAFICOS																																																																																																
19	0	22/09/2017	CABLE DE BRAZO																																																																																																
20	0	22/09/2017	MESA REDONDA																																																																																																
<p>Non è permesso consegnare a terzi o riprodurre questo documento né, utilizzare il contenuto o renderlo comunque noto a terzi senza la nostra autorizzazione esplicita. Ogni infrazione comporta il risarcimento dei danni subiti. E' fatta riserva di tutti i diritti derivati da brevetti o modelli.</p>																																																																																																			
<p>Automatici Industriali Elettriche Ed Eletttroniche S.r.l. Quadri Elettrici Di Comando - Software P.L.C. Progettazione E Assistenza Via Volta, 18 - 41037 Mirandola (MO) - P. IVA 02127590368 Tel. 0535.38040 Fax 0535-657512 E-mail: tecnico@diasteca.com</p>																																																																																																			
<p>DESCRIZIONE LISTA DE HOJAS</p>																																																																																																			
<p>CLIENTE: SOGAGE</p>																																																																																																			
<p>REVISIONE N.°</p>																																																																																																			
<p>DATA ultima rev. 02/10/2017</p>																																																																																																			
<p>PROGETTO</p>																																																																																																			
<p>20D_E</p>																																																																																																			
<p>20D_E</p>																																																																																																			
<p>DIAGRAMA ELETTRICO</p>																																																																																																			
<p>CAD</p>																																																																																																			
<p>SOLIDWORKS Electrical</p>																																																																																																			
<p>Data Emissione 22/09/2017</p>																																																																																																			
<p>Foglio N° 02</p>																																																																																																			
<p>Fogli Tot. N° 55</p>																																																																																																			
<p>Disegnato da: C.B.</p>																																																																																																			

	A	B	C	D	E	F	G	H	I	J	K	L	M	N	O	P																																																																												
	1-DIAGRAMA ELETTRICO																																																																																											
	<p> AUTOMAZIONI INDUSTRIALI ELETTRICHE ED ELETTRONICHE QUADRI ELETTRICI DI COMANDO - SOFTWARE P.L.C. PROGETTAZIONE E ASSISTENZA VIA VOLTA, 18 - 41037 MIRANDOLA (MO) - P.IVA 02127590368 TEL. 0535.38040 FAX 0535.657512 E-MAIL: tecnico@diasteca.com </p> <p> DIASTECA S.r.l. </p> <p> Non è permesso consegnare a terzi o riprodurre questo documento né, utilizzare il contenuto o renderlo comunque noto a terzi senza la nostra autorizzazione esplicita. Ogni infrazione comporta il risarcimento dei danni subiti. E' fatta riserva di tutti i diritti derivati da brevetti o modelli. </p>																																																																																											
0																																																																																												
1																																																																																												
2																																																																																												
3																																																																																												
4																																																																																												
5																																																																																												
6																																																																																												
7																																																																																												
8																																																																																												
9																																																																																												
	<table border="1"> <thead> <tr> <th>Hoja</th> <th>Revisión</th> <th>Fecha</th> <th>Descripción</th> </tr> </thead> <tbody> <tr><td>21</td><td>0</td><td>22/09/2017</td><td>MESA CESTA JOYSTICK LINE</td></tr> <tr><td>22</td><td>0</td><td>22/09/2017</td><td>MESA CESTA BOTÓN DE LÍNEA Y LUCES</td></tr> <tr><td>23</td><td>0</td><td>22/09/2017</td><td>CARGA DE LA CESTA OPTIONAL</td></tr> <tr><td>24</td><td>0</td><td>22/09/2017</td><td>CARGA DE LA CESTA OPTIONAL</td></tr> <tr><td>25</td><td>0</td><td>22/09/2017</td><td>LAYOUT ESMALL HOJA</td></tr> <tr><td>26</td><td>0</td><td>22/09/2017</td><td>LAYOUT TARJETAS DE MARCO</td></tr> <tr><td>27</td><td>0</td><td>22/09/2017</td><td>LAYOUT TARJETAS DE DISEÑO</td></tr> <tr><td>28</td><td>0</td><td>26/09/2017</td><td>LAYOUT CÉLULA DE CARGA</td></tr> <tr><td>29</td><td>0</td><td>22/09/2017</td><td>TABLA DEL CONECTOR XCI</td></tr> <tr><td>30</td><td>0</td><td>22/09/2017</td><td>TABLA DEL CONECTOR XCCAB-f</td></tr> <tr><td>31</td><td>0</td><td>22/09/2017</td><td>TABLA DEL CONECTOR XCCAB-m</td></tr> <tr><td>32</td><td>0</td><td>22/09/2017</td><td>TABLA DEL CONECTOR XCT-f</td></tr> <tr><td>33</td><td>0</td><td>22/09/2017</td><td>TABLA DEL CONECTOR XCT-m</td></tr> <tr><td>34</td><td>0</td><td>22/09/2017</td><td>TABLA DEL CONECTOR XC8</td></tr> <tr><td>35</td><td>0</td><td>22/09/2017</td><td>TABLA DEL CONECTOR XC9</td></tr> <tr><td>36</td><td>0</td><td>22/09/2017</td><td>TABLA DEL CONECTOR XC10</td></tr> <tr><td>37</td><td>0</td><td>22/09/2017</td><td>ENRADAS/SALIDAS PLC</td></tr> <tr><td>38</td><td>0</td><td>22/09/2017</td><td>ENRADAS/SALIDAS PLC</td></tr> </tbody> </table>																Hoja	Revisión	Fecha	Descripción	21	0	22/09/2017	MESA CESTA JOYSTICK LINE	22	0	22/09/2017	MESA CESTA BOTÓN DE LÍNEA Y LUCES	23	0	22/09/2017	CARGA DE LA CESTA OPTIONAL	24	0	22/09/2017	CARGA DE LA CESTA OPTIONAL	25	0	22/09/2017	LAYOUT ESMALL HOJA	26	0	22/09/2017	LAYOUT TARJETAS DE MARCO	27	0	22/09/2017	LAYOUT TARJETAS DE DISEÑO	28	0	26/09/2017	LAYOUT CÉLULA DE CARGA	29	0	22/09/2017	TABLA DEL CONECTOR XCI	30	0	22/09/2017	TABLA DEL CONECTOR XCCAB-f	31	0	22/09/2017	TABLA DEL CONECTOR XCCAB-m	32	0	22/09/2017	TABLA DEL CONECTOR XCT-f	33	0	22/09/2017	TABLA DEL CONECTOR XCT-m	34	0	22/09/2017	TABLA DEL CONECTOR XC8	35	0	22/09/2017	TABLA DEL CONECTOR XC9	36	0	22/09/2017	TABLA DEL CONECTOR XC10	37	0	22/09/2017	ENRADAS/SALIDAS PLC	38	0	22/09/2017	ENRADAS/SALIDAS PLC
Hoja	Revisión	Fecha	Descripción																																																																																									
21	0	22/09/2017	MESA CESTA JOYSTICK LINE																																																																																									
22	0	22/09/2017	MESA CESTA BOTÓN DE LÍNEA Y LUCES																																																																																									
23	0	22/09/2017	CARGA DE LA CESTA OPTIONAL																																																																																									
24	0	22/09/2017	CARGA DE LA CESTA OPTIONAL																																																																																									
25	0	22/09/2017	LAYOUT ESMALL HOJA																																																																																									
26	0	22/09/2017	LAYOUT TARJETAS DE MARCO																																																																																									
27	0	22/09/2017	LAYOUT TARJETAS DE DISEÑO																																																																																									
28	0	26/09/2017	LAYOUT CÉLULA DE CARGA																																																																																									
29	0	22/09/2017	TABLA DEL CONECTOR XCI																																																																																									
30	0	22/09/2017	TABLA DEL CONECTOR XCCAB-f																																																																																									
31	0	22/09/2017	TABLA DEL CONECTOR XCCAB-m																																																																																									
32	0	22/09/2017	TABLA DEL CONECTOR XCT-f																																																																																									
33	0	22/09/2017	TABLA DEL CONECTOR XCT-m																																																																																									
34	0	22/09/2017	TABLA DEL CONECTOR XC8																																																																																									
35	0	22/09/2017	TABLA DEL CONECTOR XC9																																																																																									
36	0	22/09/2017	TABLA DEL CONECTOR XC10																																																																																									
37	0	22/09/2017	ENRADAS/SALIDAS PLC																																																																																									
38	0	22/09/2017	ENRADAS/SALIDAS PLC																																																																																									
	<table border="1"> <thead> <tr> <th>20D_E</th> <th>PROGETTO</th> <th>REVISIONE N.º</th> <th>Data ultima rev.</th> </tr> </thead> <tbody> <tr> <td></td> <td></td> <td>0</td> <td>02/10/2017</td> </tr> </tbody> </table>																20D_E	PROGETTO	REVISIONE N.º	Data ultima rev.			0	02/10/2017																																																																				
20D_E	PROGETTO	REVISIONE N.º	Data ultima rev.																																																																																									
		0	02/10/2017																																																																																									
	<table border="1"> <thead> <tr> <th>20D_E</th> <th>CLIENTE:</th> </tr> </thead> <tbody> <tr> <td></td> <td>SOCAGE</td> </tr> </tbody> </table>																20D_E	CLIENTE:		SOCAGE																																																																								
20D_E	CLIENTE:																																																																																											
	SOCAGE																																																																																											
	<table border="1"> <thead> <tr> <th>DESCRIZIONE</th> <th>Data Emissione</th> </tr> </thead> <tbody> <tr> <td>LISTA DE HOJAS</td> <td>22/09/2017</td> </tr> </tbody> </table>																DESCRIZIONE	Data Emissione	LISTA DE HOJAS	22/09/2017																																																																								
DESCRIZIONE	Data Emissione																																																																																											
LISTA DE HOJAS	22/09/2017																																																																																											
	<table border="1"> <thead> <tr> <th>Foglio N°</th> <th>Fogli Tot. N°</th> <th>Diseñado da:</th> </tr> </thead> <tbody> <tr> <td>03</td> <td>55</td> <td>C.B.</td> </tr> </tbody> </table>																Foglio N°	Fogli Tot. N°	Diseñado da:	03	55	C.B.																																																																						
Foglio N°	Fogli Tot. N°	Diseñado da:																																																																																										
03	55	C.B.																																																																																										
																																																																																												

	A	B	C	D	E	F	G	H	I	J	K	L	M	N	O	P																																																																									
	<p>0</p> <p>1</p> <p>2</p> <p>3</p> <p>4</p> <p>5</p> <p>6</p> <p>7</p> <p>8</p> <p>9</p>																																																																																								
	<p>1-DIAGRAMA ELETTRICO</p> <table border="1"> <thead> <tr> <th>Hoja</th><th>Revisión</th><th>Fecha</th><th>Descripción</th></tr> </thead> <tbody> <tr><td>39</td><td>0</td><td>22/09/2017</td><td>ENRADAS/SALIDAS PLC</td></tr> <tr><td>40</td><td>0</td><td>22/09/2017</td><td>ENRADAS/SALIDAS PLC</td></tr> <tr><td>41</td><td>0</td><td>22/09/2017</td><td>ENRADAS/SALIDAS PLC</td></tr> <tr><td>42</td><td>0</td><td>22/09/2017</td><td>ENRADAS/SALIDAS PLC</td></tr> <tr><td>43</td><td>0</td><td>22/09/2017</td><td>ENRADAS/SALIDAS PLC</td></tr> <tr><td>44</td><td>0</td><td>22/09/2017</td><td>ENRADAS/SALIDAS PLC</td></tr> <tr><td>45</td><td>0</td><td>22/09/2017</td><td>ENRADAS/SALIDAS PLC</td></tr> <tr><td>46</td><td>0</td><td>22/09/2017</td><td>ENRADAS/SALIDAS PLC</td></tr> <tr><td>47</td><td>0</td><td>22/09/2017</td><td>LISTADO DE MATERIALES</td></tr> <tr><td>48</td><td>0</td><td>22/09/2017</td><td>LISTADO DE MATERIALES</td></tr> <tr><td>49</td><td>0</td><td>22/09/2017</td><td>LISTADO DE MATERIALES</td></tr> <tr><td>50</td><td>0</td><td>22/09/2017</td><td>LISTADO DE MATERIALES</td></tr> <tr><td>51</td><td>0</td><td>22/09/2017</td><td>LISTADO DE MATERIALES</td></tr> <tr><td>52</td><td>0</td><td>22/09/2017</td><td>LISTADO DE MATERIALES</td></tr> <tr><td>53</td><td>0</td><td>22/09/2017</td><td>LISTADO DE MATERIALES</td></tr> <tr><td>54</td><td>0</td><td>22/09/2017</td><td>LISTADO DE MATERIALES</td></tr> <tr><td>55</td><td>0</td><td>22/09/2017</td><td>LISTADO DE MATERIALES</td></tr> </tbody> </table>																	Hoja	Revisión	Fecha	Descripción	39	0	22/09/2017	ENRADAS/SALIDAS PLC	40	0	22/09/2017	ENRADAS/SALIDAS PLC	41	0	22/09/2017	ENRADAS/SALIDAS PLC	42	0	22/09/2017	ENRADAS/SALIDAS PLC	43	0	22/09/2017	ENRADAS/SALIDAS PLC	44	0	22/09/2017	ENRADAS/SALIDAS PLC	45	0	22/09/2017	ENRADAS/SALIDAS PLC	46	0	22/09/2017	ENRADAS/SALIDAS PLC	47	0	22/09/2017	LISTADO DE MATERIALES	48	0	22/09/2017	LISTADO DE MATERIALES	49	0	22/09/2017	LISTADO DE MATERIALES	50	0	22/09/2017	LISTADO DE MATERIALES	51	0	22/09/2017	LISTADO DE MATERIALES	52	0	22/09/2017	LISTADO DE MATERIALES	53	0	22/09/2017	LISTADO DE MATERIALES	54	0	22/09/2017	LISTADO DE MATERIALES	55	0	22/09/2017	LISTADO DE MATERIALES
Hoja	Revisión	Fecha	Descripción																																																																																						
39	0	22/09/2017	ENRADAS/SALIDAS PLC																																																																																						
40	0	22/09/2017	ENRADAS/SALIDAS PLC																																																																																						
41	0	22/09/2017	ENRADAS/SALIDAS PLC																																																																																						
42	0	22/09/2017	ENRADAS/SALIDAS PLC																																																																																						
43	0	22/09/2017	ENRADAS/SALIDAS PLC																																																																																						
44	0	22/09/2017	ENRADAS/SALIDAS PLC																																																																																						
45	0	22/09/2017	ENRADAS/SALIDAS PLC																																																																																						
46	0	22/09/2017	ENRADAS/SALIDAS PLC																																																																																						
47	0	22/09/2017	LISTADO DE MATERIALES																																																																																						
48	0	22/09/2017	LISTADO DE MATERIALES																																																																																						
49	0	22/09/2017	LISTADO DE MATERIALES																																																																																						
50	0	22/09/2017	LISTADO DE MATERIALES																																																																																						
51	0	22/09/2017	LISTADO DE MATERIALES																																																																																						
52	0	22/09/2017	LISTADO DE MATERIALES																																																																																						
53	0	22/09/2017	LISTADO DE MATERIALES																																																																																						
54	0	22/09/2017	LISTADO DE MATERIALES																																																																																						
55	0	22/09/2017	LISTADO DE MATERIALES																																																																																						
	<p>Non è permesso consegnare a terzi o riprodurre questo documento né, utilizzare il contenuto o renderlo comunque noto a terzi senza la nostra autorizzazione esplicita. Ogni infrazione comporta il risarcimento dei danni subiti. E' fatta riserva di tutti i diritti derivati da brevetti o modelli.</p>																																																																																								
	<p>AutomaZioni Industriali Elettriche Ed Elettroniche S.r.l.</p> <p>QUADRI ELETTRICI DI COMANDO - SOFTWARE P.L.C.</p> <p>PROGETTAZIONE E ASSISTENZA</p> <p>Via Volta, 18 - 41037 MIRANDOLA (MO) - P.IVA 02127590368</p> <p>Tel. 0535.38040 Fax 0535-657512 E-mail: tecnico@diasteca.com</p> 																																																																																								
	<p>DIAGRAMA ELETTRICO</p> <p>CAD</p> <p>SOLIDWORKS Electrical</p>																																																																																								
	<p>Disegno N°</p> <p>20D_E</p> <p>PROGETTO</p> <p>20D_E</p>																																																																																								
	<p>REVISIONE N.°</p> <p>0</p> <p>CLIENTE: SOGAGE</p>																																																																																								
	<p>Data ultima rev.</p> <p>02/10/2017</p>																																																																																								
	<p>DESCRIZIONE</p> <p>LISTA DE HOJAS</p> 																																																																																								
	<p>Data Emissione</p> <p>22/09/2017</p>																																																																																								
	<p>Foglio N°</p> <p>04</p>																																																																																								
	<p>Fogli Tot. N°</p> <p>55</p>																																																																																								
	<p>Disegnato da:</p> <p>C.B.</p>																																																																																								



Disegno N°	20D_E
DIAGRAMA ELETTRICO	
CAD	
SOLIDWORKS Electrical	

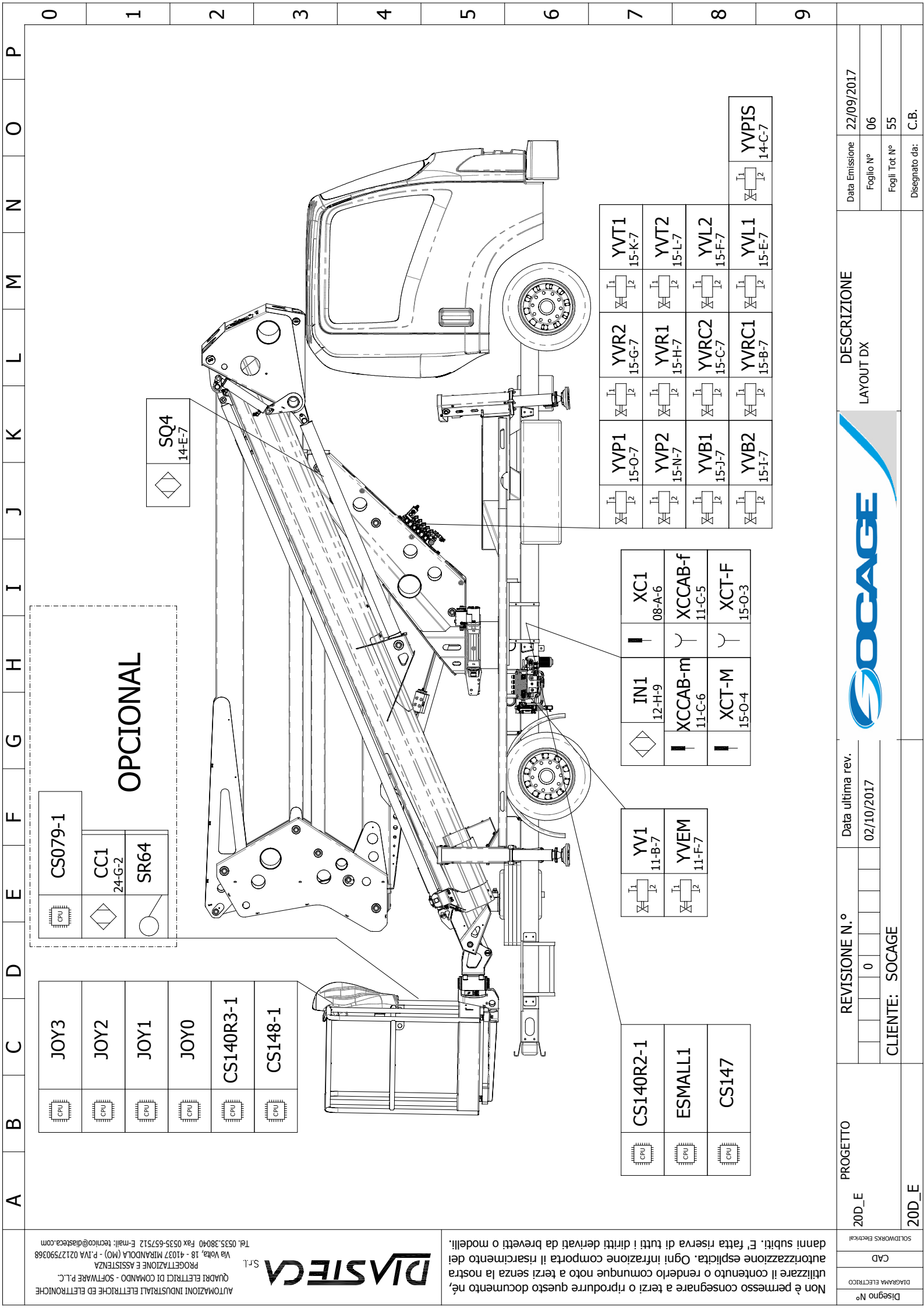
PROGETTO	20D_E
REVISIONE N.°	0
CLIENTE:	SOCAGE

Data ultima rev.	02/10/2017
DESCRIZIONE	LAYOUT IZQ



Data Emissione	22/09/2017
Foglio N°	05
Fogli Tot. N°	55
Disegnato da:	C.B.

Non è permesso consegnare a terzi o riprodurre questo documento né, utilizzare il contenuto o renderlo comunque noto a terzi senza la nostra autorizzazione esplicita. Ogni infrazione comporta il risarcimento dei danni subiti. E' fatta riserva di tutti i diritti derivati da brevetti o modelli.



	JOY3
	JOY2
	JOY1
	JOY0
	CS140R3-1
	CS148-1

	CS079-1
	CC1 24-G-2
	SR64

OPCIONAL

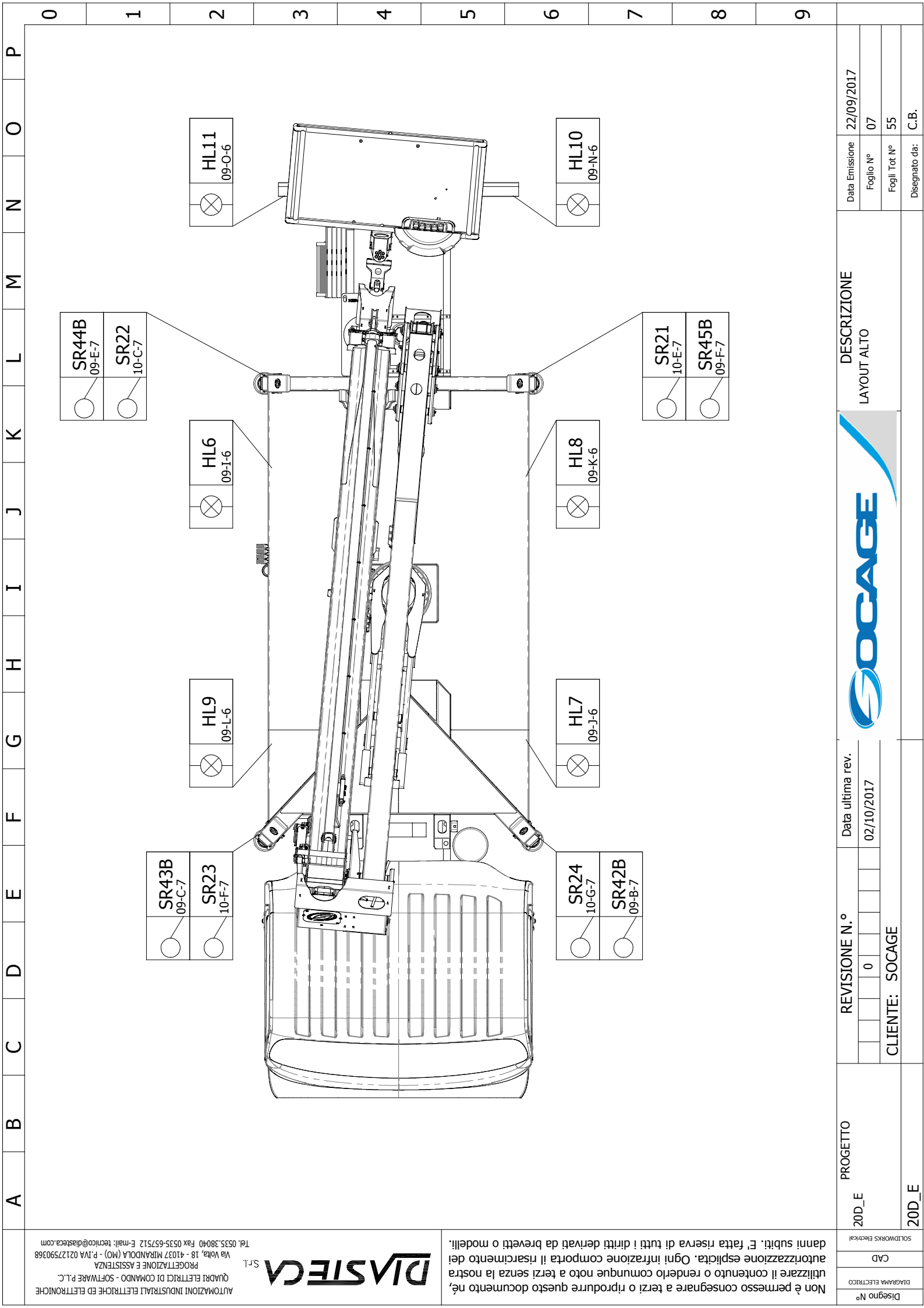
	SQ4 14-E-7
--	---------------

	CS140R2-1
	ESMALL1
	CS147

	YV1 11-B-7
	YVEM 11-F-7

	IN1 12-H-9		XC1 08-A-6
	XCCAB-m 11-C-6		XCCAB-f 11-C-5
	XCT-M 15-O-4		XCT-F 15-O-3

	YVP1 15-O-7		YVR2 15-G-7		YVT1 15-K-7
	YVP2 15-N-7		YVR1 15-H-7		YVT2 15-L-7
	YVB1 15-J-7		YVRC2 15-C-7		YVL2 15-F-7
	YVB2 15-I-7		YVRC1 15-B-7		YVL1 15-E-7
					YVPIS 14-C-7

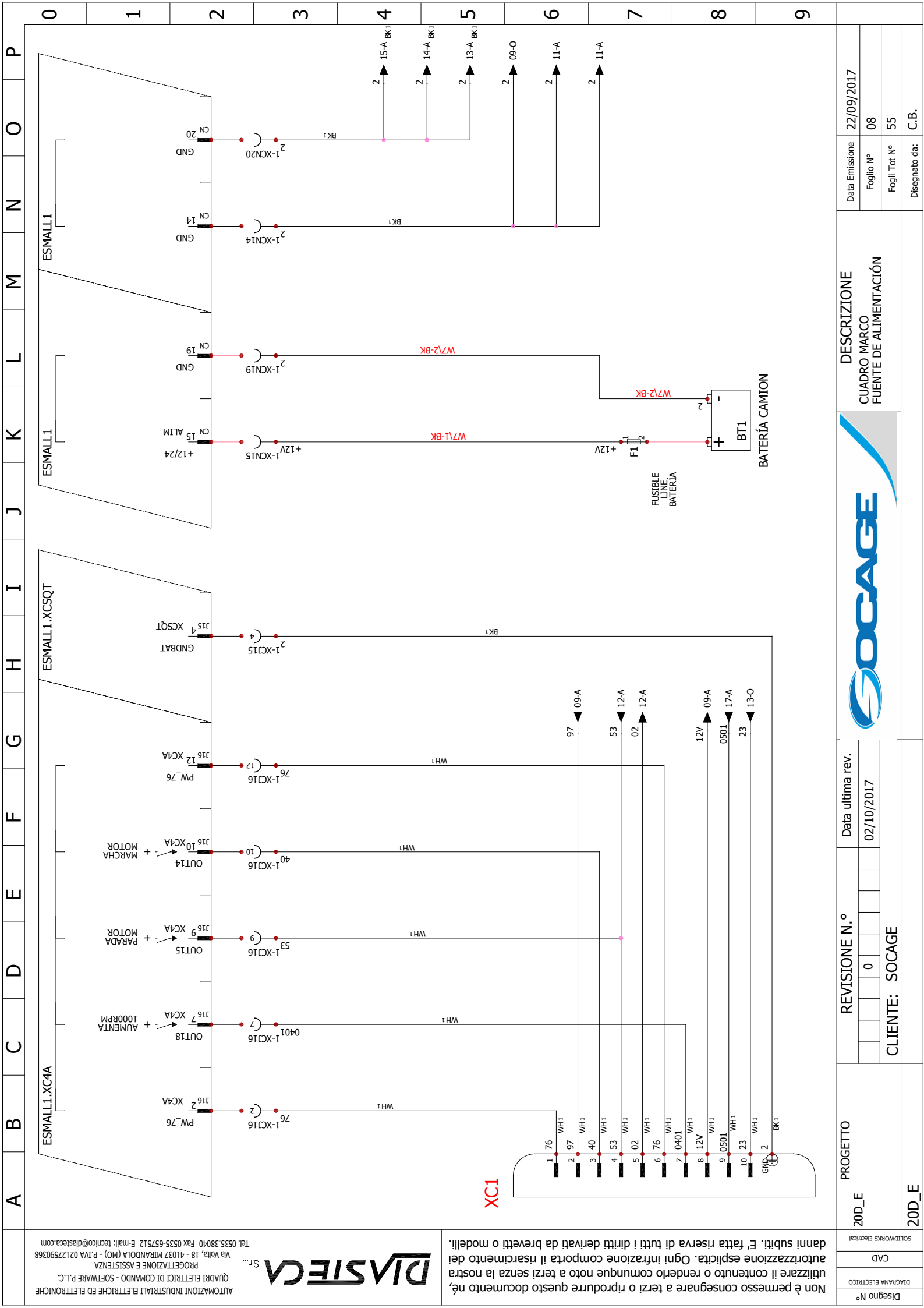


AUTOMAZIONI INDUSTRIALI ELETTRICHE ED ELETTRONICHE
 QUADRI ELETTRICI DI COMANDO - SOFTWARE P.L.C.
 PROGETTAZIONE E ASSISTENZA
 VA VOLTA, 18 - 41037 MIRANDOLA (MO) - P.IVA 02127590368
 Tel. 0535.38040 Fax 0535.657512 E-mail: tecnico@diasteca.com



Non è permesso consegnare a terzi o riprodurre questo documento né, utilizzare il contenuto o renderlo comunque noto a terzi senza la nostra autorizzazione esplicita. Ogni infrazione comporta il risarcimento dei danni subiti. E' fatta riserva di tutti i diritti derivati da brevetti o modelli.

Disegno N° CAD DIAGRAMA ELETTRICO SOLIDWORKS Electrical	PROGETTO 20D_E	REVISIONE N.° 0	Data ultima rev. 02/10/2017	DESCRIZIONE LAYOUT ALTO	Data Emisione 22/09/2017
CLIENTE: SOGAGE	Fogli Tot. N° 55	Foglio N° 07	Disegnato da: C.B.	Fogli Tot. N° 55	Foglio N° 07
20D_E					Disegnato da: C.B.

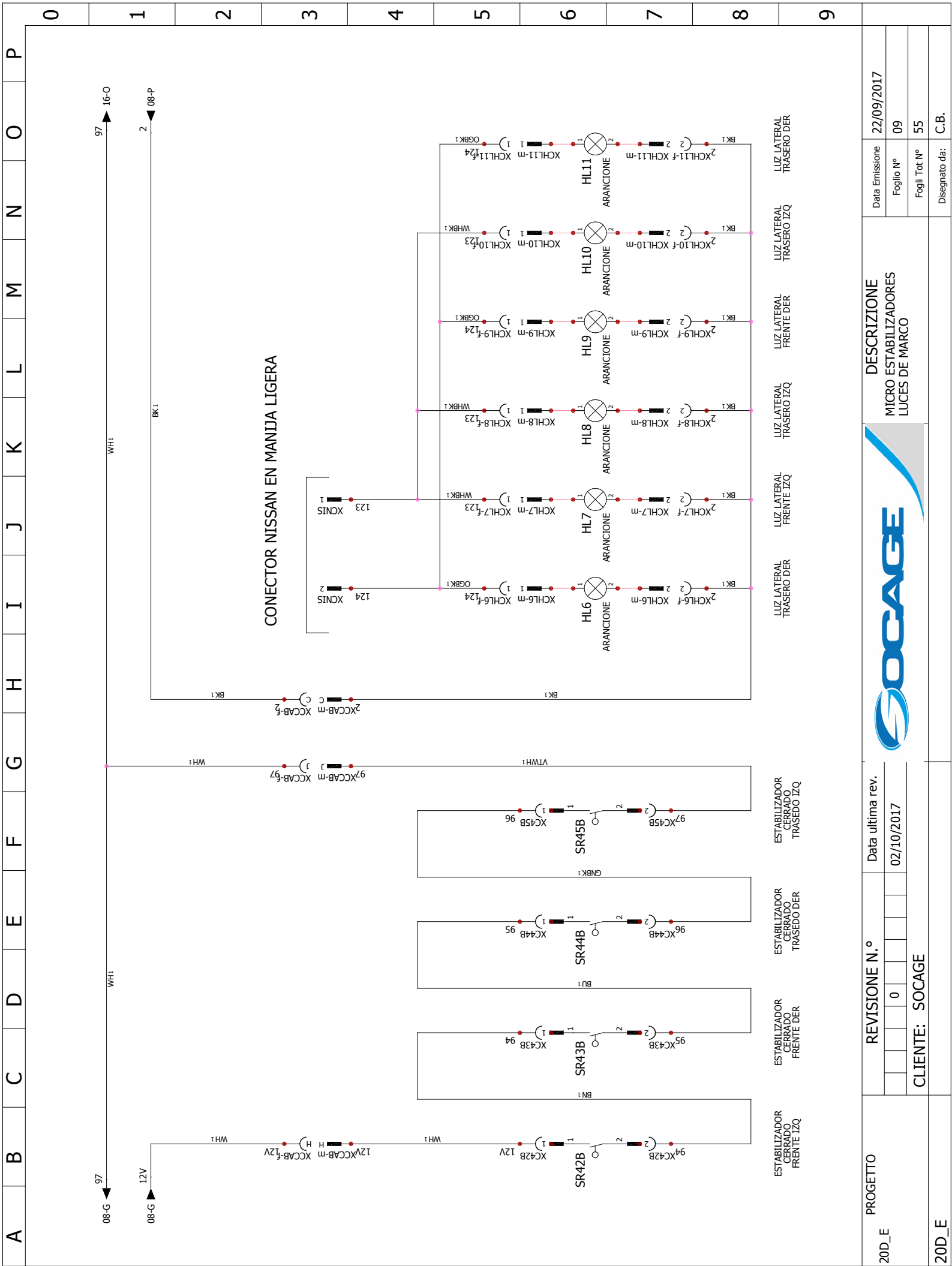


AUTOMAZIONI INDUSTRIALI ELETTRICHE ED ELETTRONICHE
 QUADRI ELETTRICI DI COMANDO - SOFTWARE P.L.C.
 PROGETTAZIONE E ASSISTENZA
 Via Vellea, 18 - 41037 MIRANDOLA (MO) - P.IVA 02127590368
 Tel. 0535.38040 Fax 0535.657512 E-mail: tecnico@diasteca.com

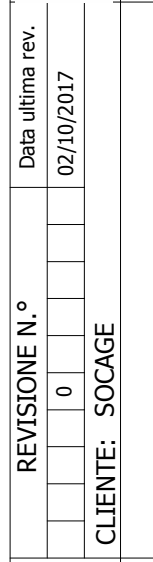


Non è permesso consegnare a terzi o riprodurre questo documento né, utilizzare il contenuto o renderlo comunque noto a terzi senza la nostra autorizzazione esplicita. Ogni infrazione comporta il risarcimento dei danni subiti. È fatta riserva di tutti i diritti derivati da brevetti o modelli.

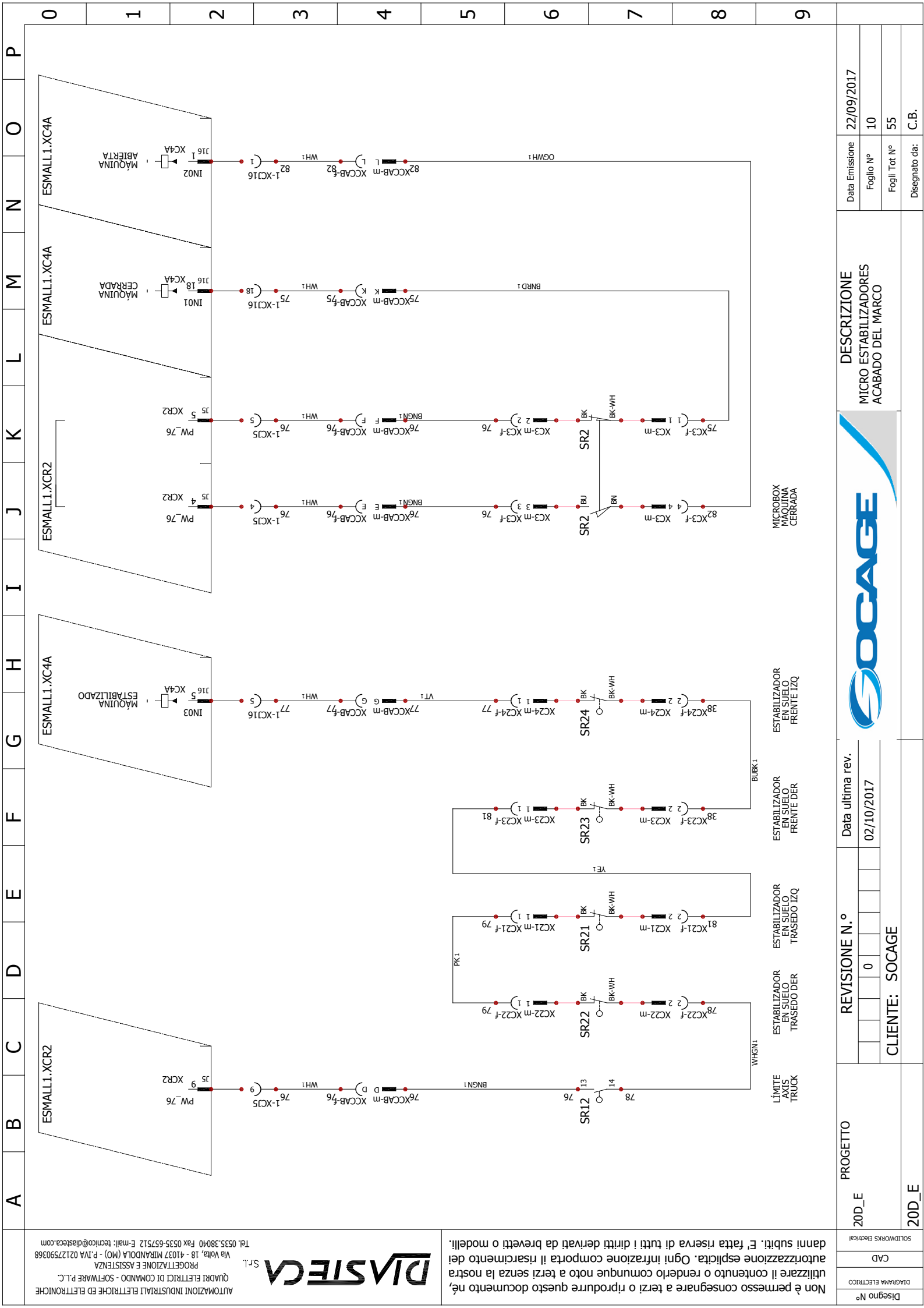
Disegno N° CAD DIAGRAMA ELETTRICO SOLIDWORKS Electrical	PROGETTO 20D_E	REVISIONE N.° 0	Data ultima rev. 02/10/2017	DESCRIZIONE CUADRO MARCO FUENTE DE ALIMENTACIÓN	Data Emisione 22/09/2017
20D_E	CLIENTE: SOGAGE	Fogli Tot. N° 55	Foglio N° 08	Disegnato da: C.B.	Foglio Tot. N° 55



20D_E	PROGETTO	REVISIONE N.°	Data ultima rev.
20D_E	CLIENTE: SOGAGE	0	02/10/2017



DESCRIZIONE			
MICRO ESTABILIZZADORES LUCES DE MARCO			
Data Emision	22/09/2017	Foglio N°	09
Disegnato da:	C.B.	Fogli Tot. N°	55



AUTOMAZIONI INDUSTRIALI ELETTRICHE ED ELETTRONICHE
 QUADRI ELETTRICI DI COMANDO - SOFTWARE P.L.C.
 PROGETTAZIONE E ASSISTENZA
 Via Volta, 18 - 41037 MIRANDOLA (MO) - P.IVA 02127590368
 Tel. 0535.38040 Fax 0535.657512 E-mail: tecnico@diasteca.com



Non è permesso consegnare a terzi o riprodurre questo documento né, utilizzare il contenuto o renderlo comunque noto a terzi senza la nostra autorizzazione esplicita. Ogni infrazione comporta il risarcimento dei danni subiti. E' fatta riserva di tutti i diritti derivati da brevetti o modelli.

Diagno No	CLIENTE: SOGAGE									
	REVISIONE N.°									
20D_E	Data ultima rev.									
DESCRIZIONE										
MICRO ESTABILIZZADORES ACABADO DEL MARCO										
MATERIALI										
MICROBOX MAQUINA CERRADA										
ESTABILIZADOR EN SUELO FRENTE IZQ										
ESTABILIZADOR EN SUELO FRENTE DER										
ESTABILIZADOR EN SUELO TRASERO IZQ										
ESTABILIZADOR EN SUELO TRASERO DER										
LÍMITE LAXIE TRUCK										
PROGETTO	20D_E									
CAD	02/10/2017									
DIAGRAMA ELECTRICO	0									
Date Emisione	22/09/2017									
Foglio N°	10									
Fogli Tot. N°	55									
Disegnato da:	C.B.									

Non è permesso consegnare a terzi o riprodurre questo documento né, danni subiti. È fatta riserva di tutti i diritti derivati da brevetti o modelli. autorizzazione esplicita. Ogni infrazione comporta il risarcimento del

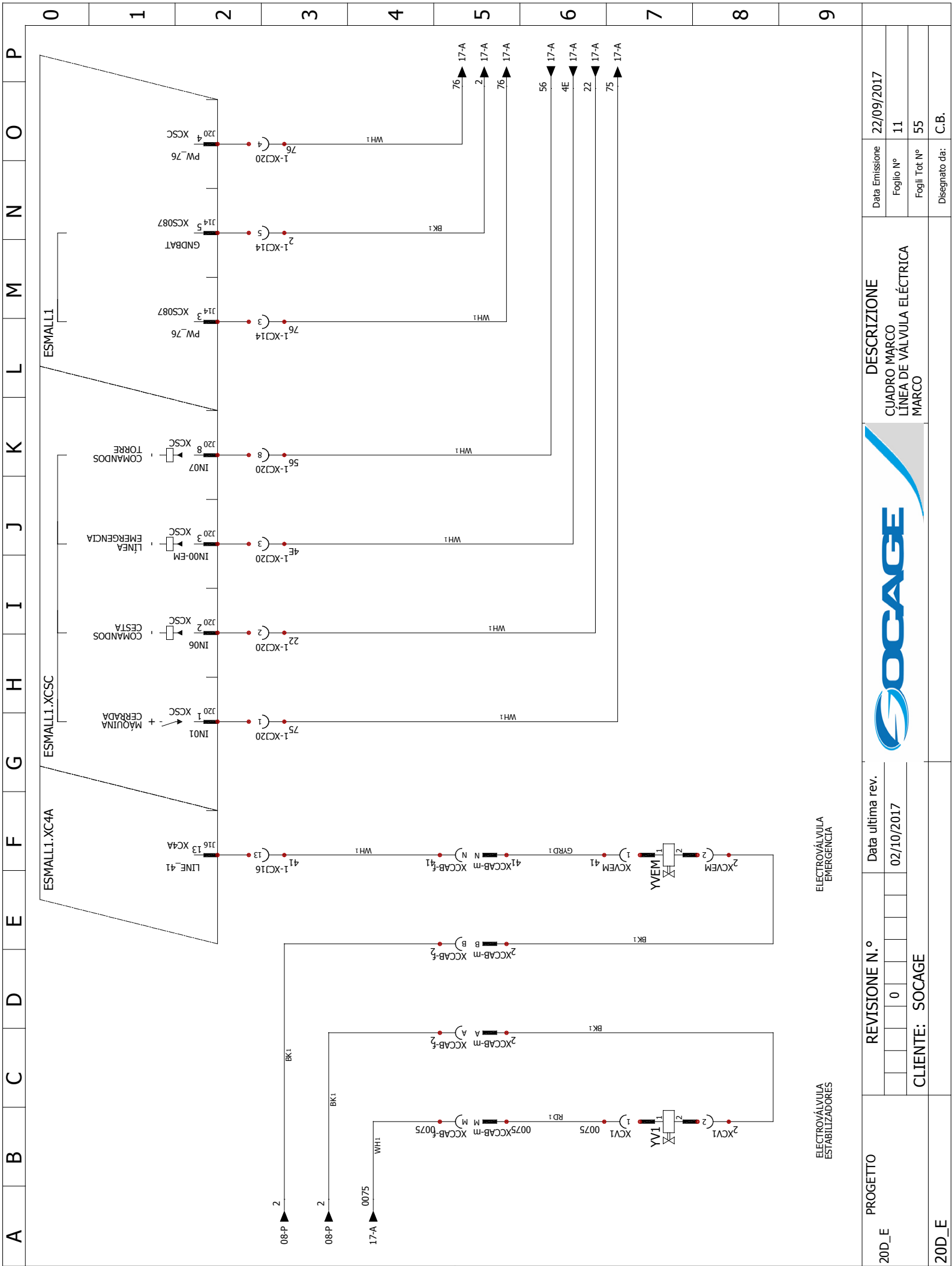
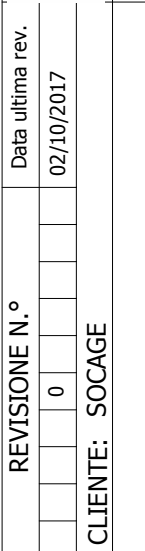
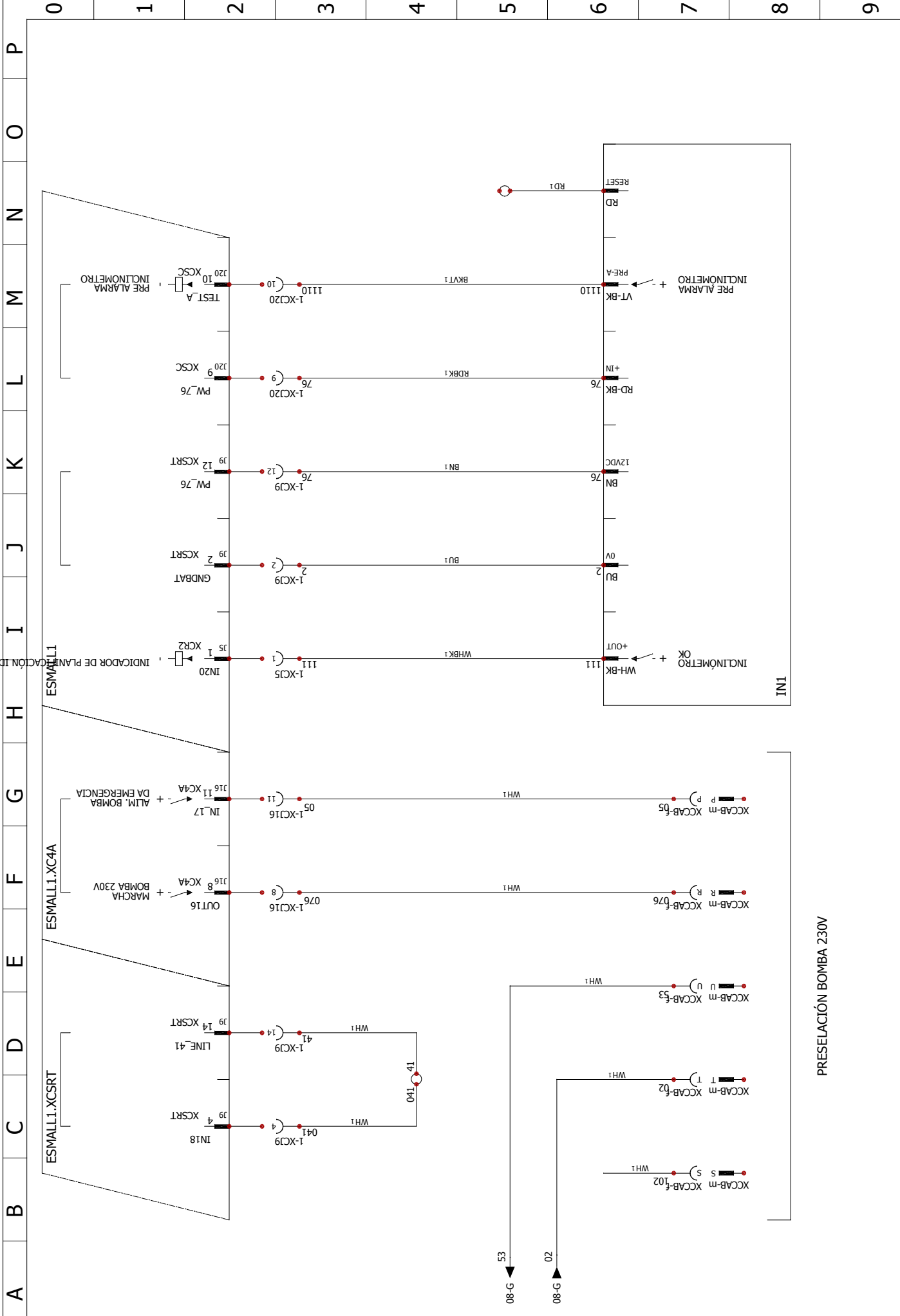


DIAGRAMA ELETTRICO	20D_E
CAD	20D_E
SOLIDWORKS Electrical	20D_E

PROGETTO	REVISIONE N.°	Data ultima rev.
20D_E	0	02/10/2017
CLIENTE: SOGAGE		



DESCRIZIONE		
CUADRO MARCO		
LÍNEA DE VÁLVULA ELÉCTRICA		
MARCO		
Data Emisión	22/09/2017	
Foglio N°	11	
Fogli Tot. N°	55	
Disegnato da:	C.B.	



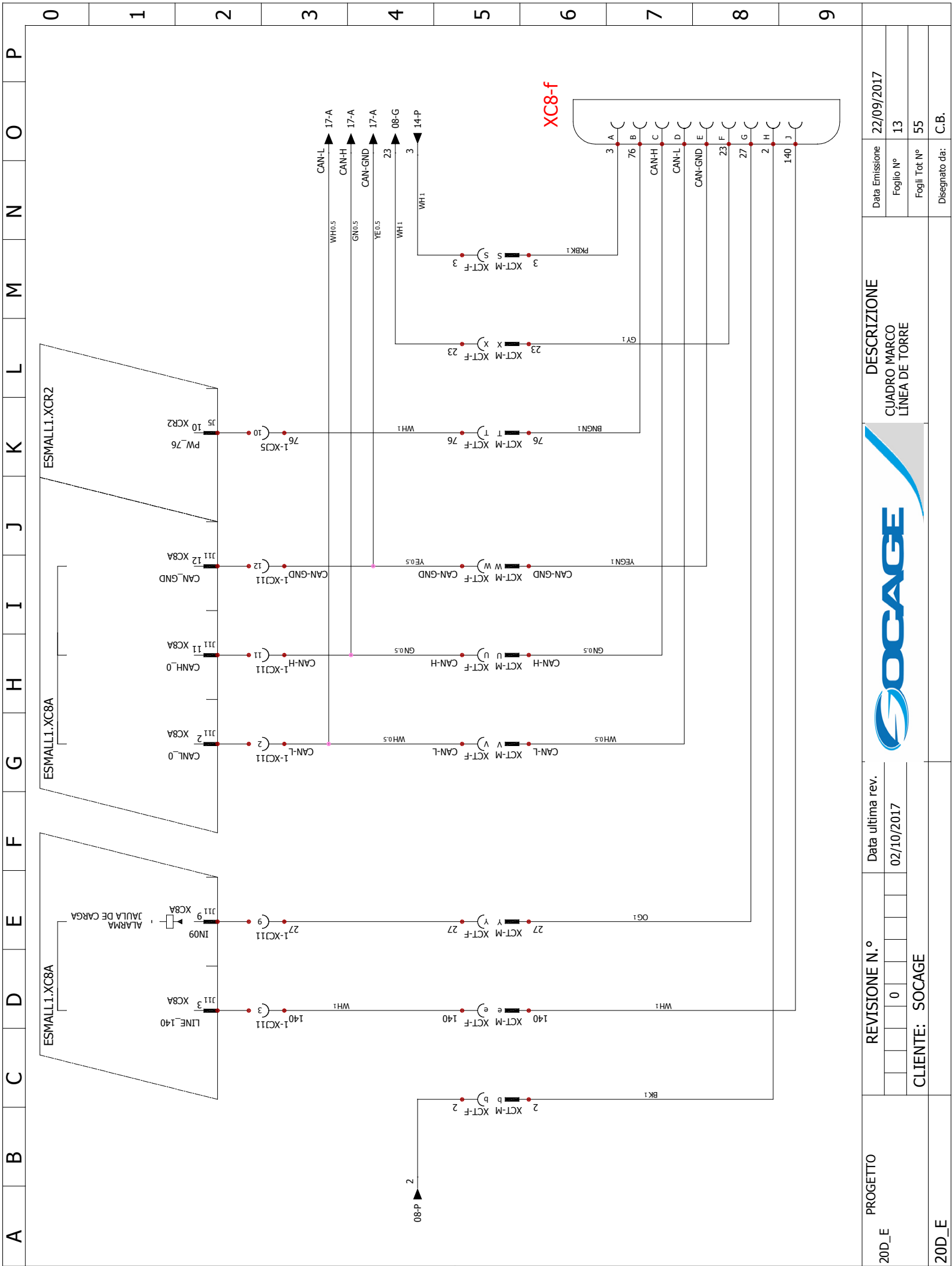
PRESELECCIÓN BOMBA 230V

20D_E	PROGETTO	REVISIONE N.°	Data ultima rev.	DESCRIZIONE	Data Emissione
20D_E	CAD	0	02/10/2017	CUADRO MARCO PREDISPOSICIONES	22/09/2017
	DIAGRAMA ELETTRICO	CLIENTE: SOCAGE			Foglio N° 12
	Disegno N°				Fogli Tot. N° 55
					Disegnato da: C.B.

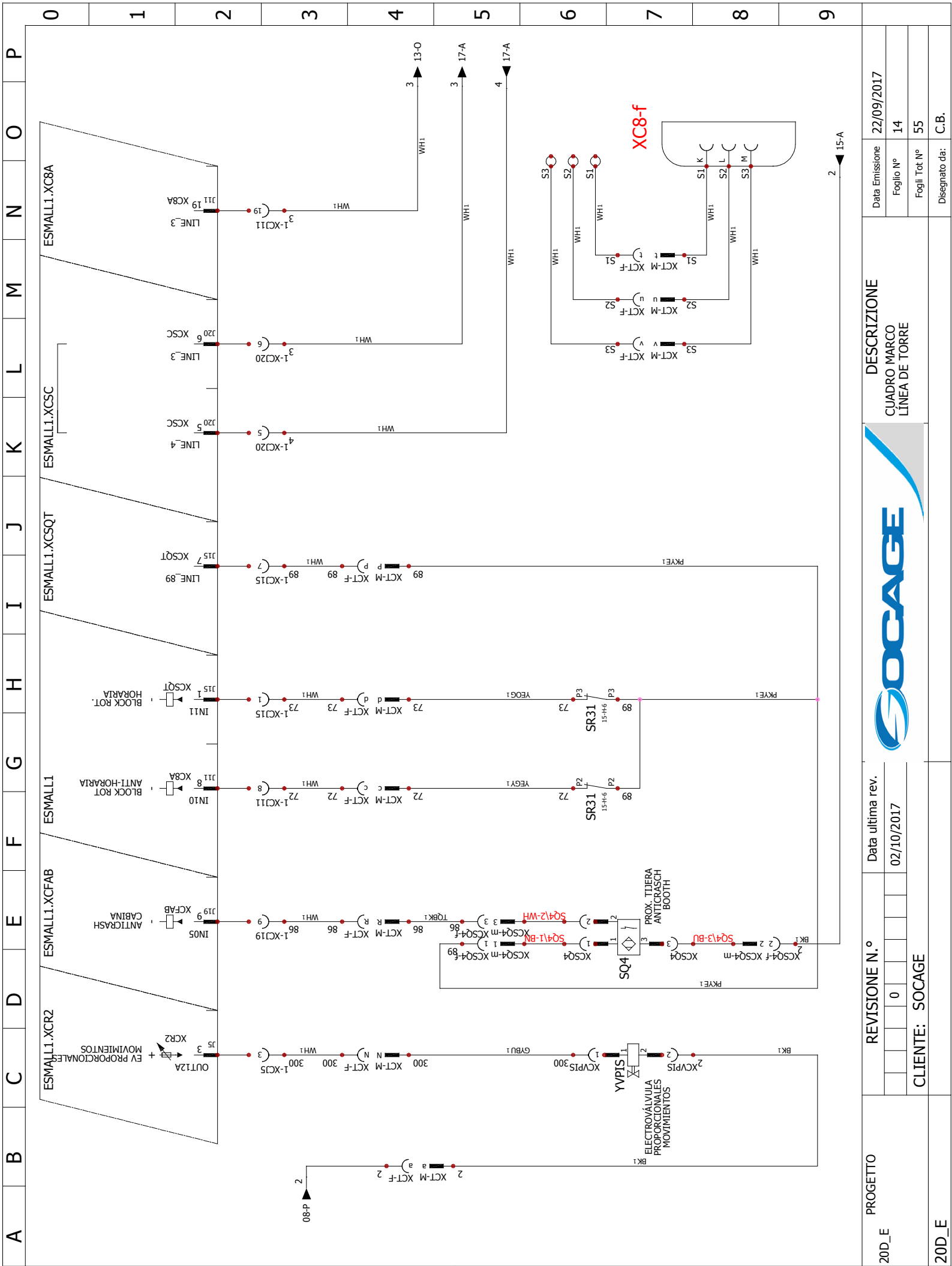
SOLUTIONS Electrical
 Non è permesso consegnare a terzi o riprodurre questo documento né, utilizzare il contenuto o renderlo comunque noto a terzi senza la nostra autorizzazione esplicita. Ogni infrazione comporta il risarcimento dei danni subiti. E' fatta riserva di tutti i diritti derivati da brevetti o modelli.



AUTOMAZIONI INDUSTRIALI ELETTRICHE ED ELETTRONICHE
 QUADRI ELETTRICI DI COMANDO - SOFTWARE P.L.C.
 PROGETTAZIONE E ASSISTENZA
 S.r.l. **DIVASTECA**
 Via Volte, 18 - 41037 MIRANDOLA (MO) - P.IVA 02127590368
 Tel. 0535.38040 Fax 0535-657512 E-mail: tecnico@diasteca.com



20D_E	PROGETTO	REVISIONE N.°	Data ultima rev.	DESCRIZIONE		22/09/2017
	20D_E	0	02/10/2017	CUADRO MARCO LINEA DE TORRE		
20D_E	CLIENTE: SOGAGE	CLIENTE: SOGAGE		Foglio N°	Fogli Tot. N°	13
				Disegnato da:		55
						C.B.

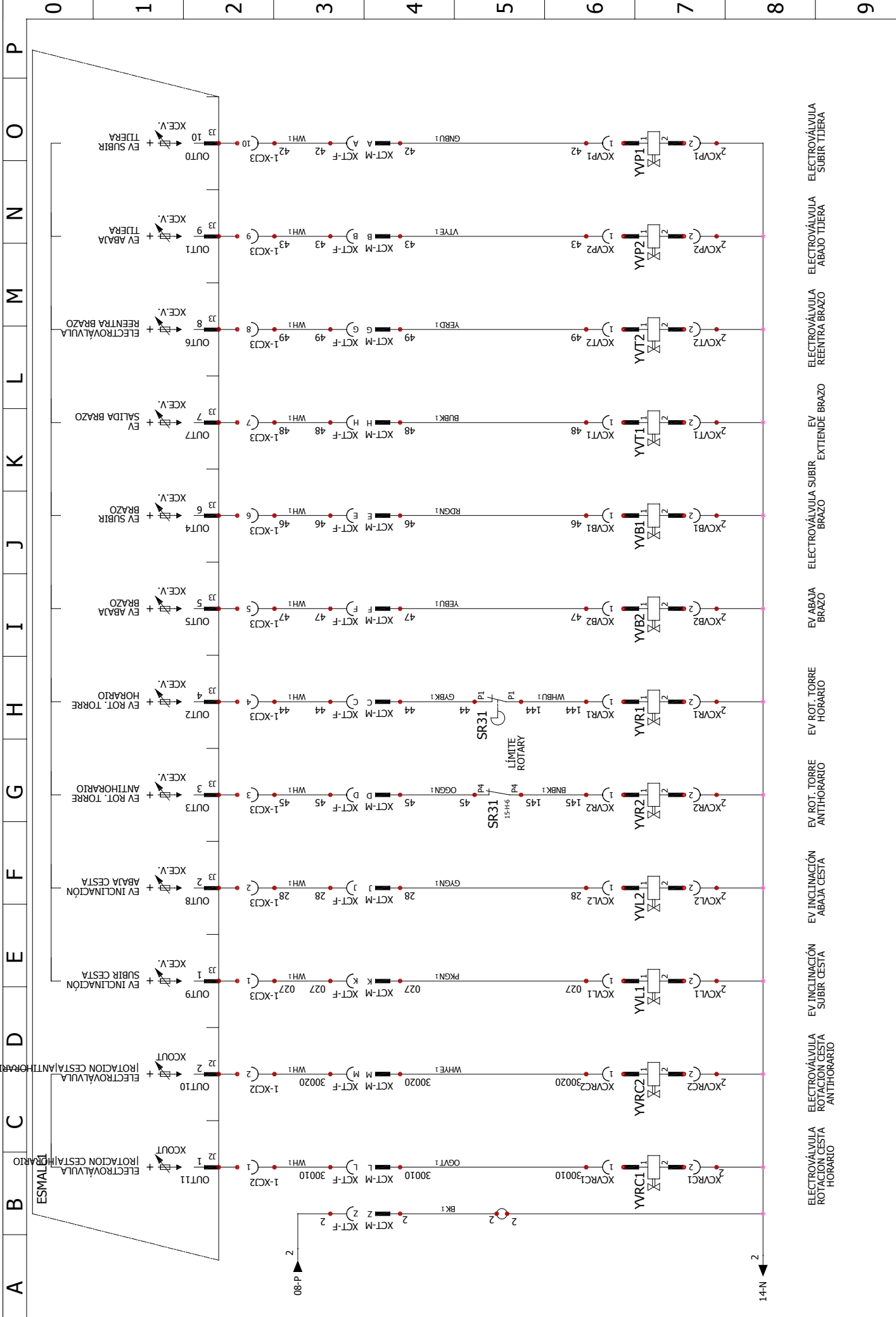


20D_E	PROGETTO	REVISIONE N.°	Data ultima rev.	DESCRIZIONE	Data Emissione
20D_E		0	02/10/2017	CUADRO MARCO LÍNEA DE TORRE	22/09/2017
					Foglio N° 14
					Fogli Tot. N° 55
					Disegnato da: C.B.

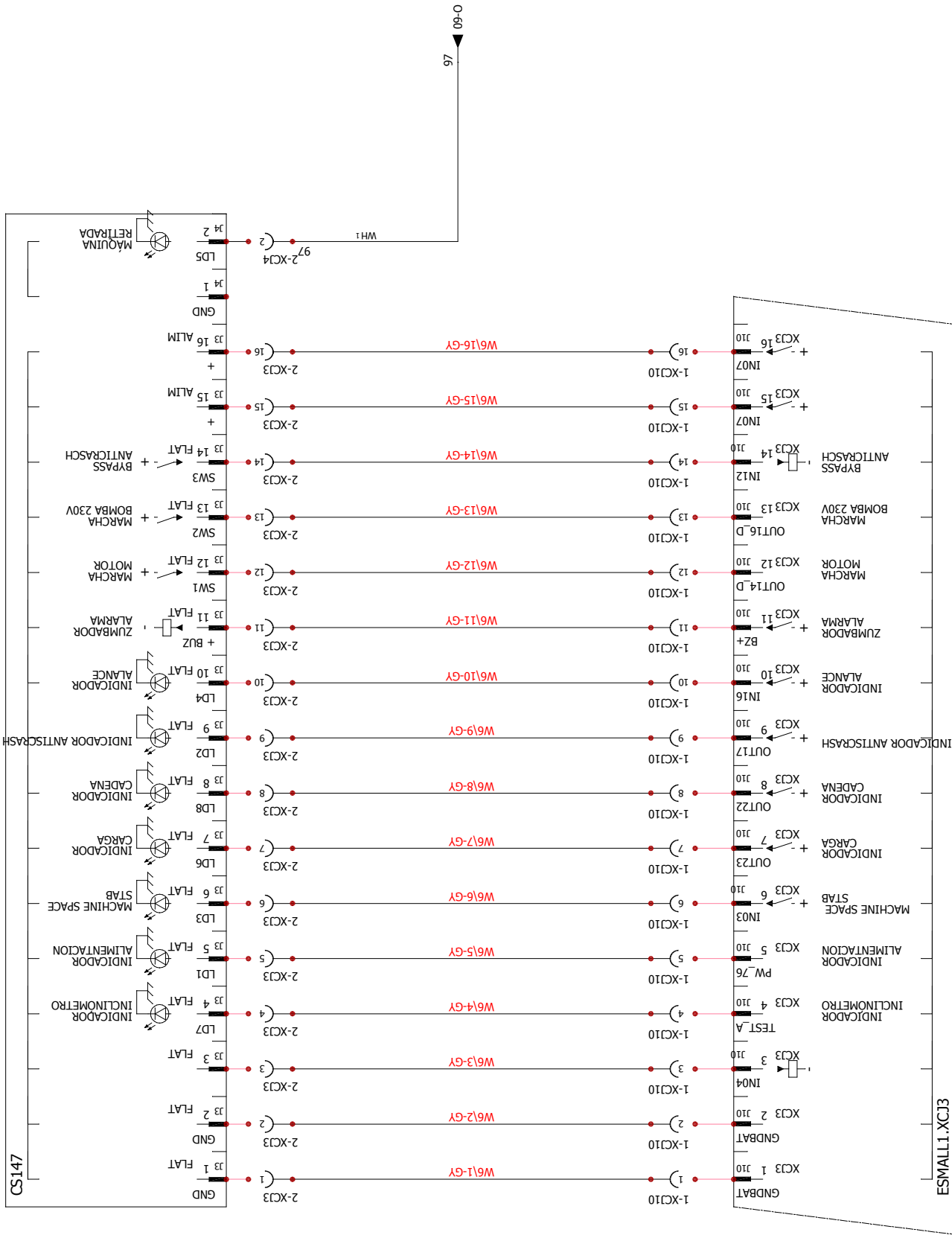


CLIENTE: SOCAGE

Non è permesso consegnare a terzi o riprodurre questo documento né, utilizzare il contenuto o renderlo comunque noto a terzi senza la nostra autorizzazione esplicita. Ogni infrazione comporta il risarcimento dei danni subiti. È fatta riserva di tutti i diritti derivati da brevetti o modelli.



Disegno N°	20D_E				PROGETTO	REVISIONE N.°				Data ultima rev.	DESCRIZIONE			
	0					0					CUADRO MARCO LÍNEA DE VÁLVULA ELÉCTRICA			
Diagrama eléctrico	CAD				CLIENTE: SOGAGE	20D_E				22/09/2017	ELECTROVÁLVULA ROTACIÓN CESTA ANTIHORARIO			
	SOLIDWORKS Electrical					02/10/2017					ELECTROVÁLVULA SUBIR CESTA ANTIHORARIO			
Foglio Tot N°	55				Foglio N°	15				Data Emisión	22/09/2017			
	C.B.					Disegnado da:					C.B.			



CS147

ESMALL1.XCJ3

97 09-0

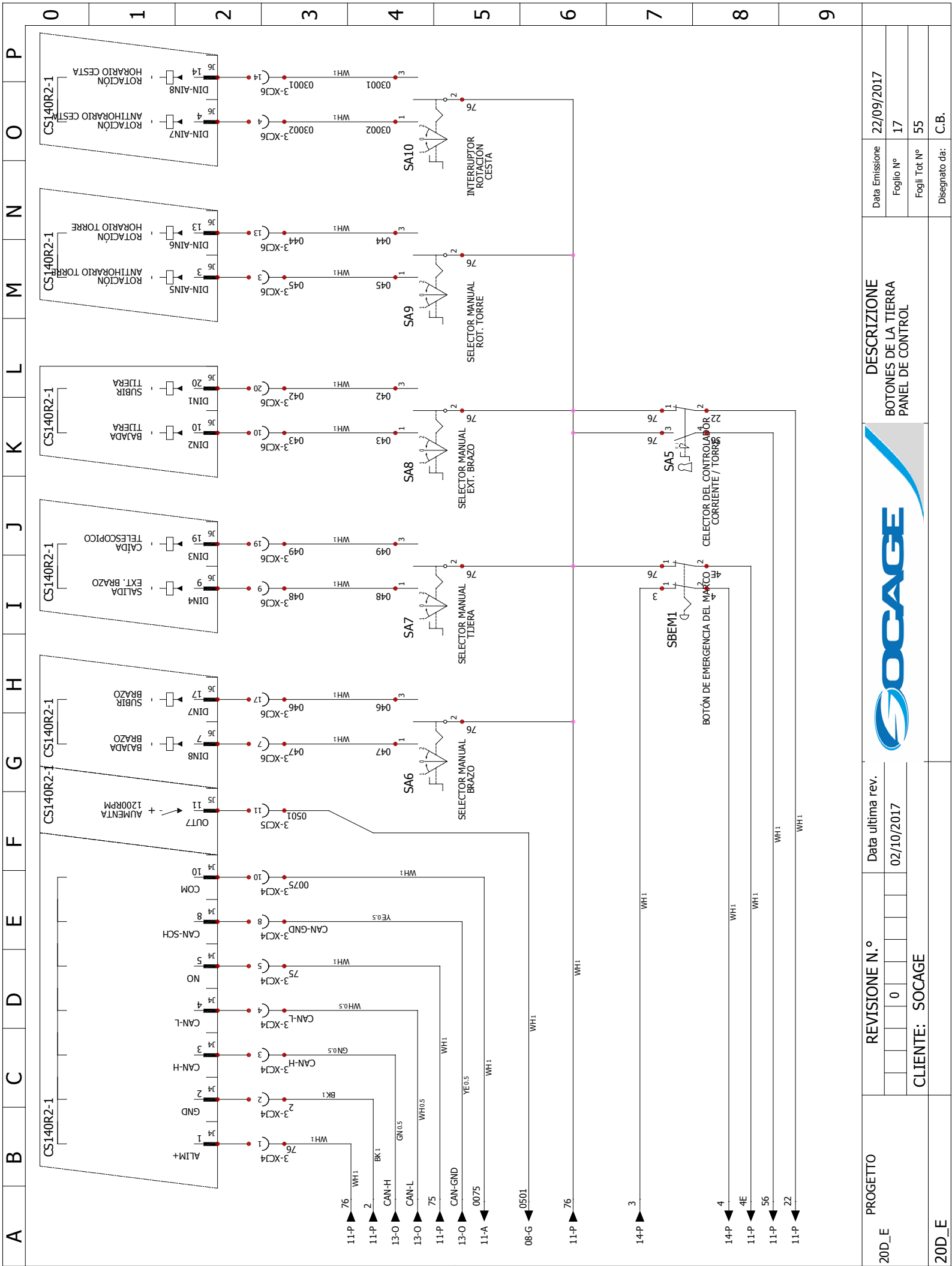
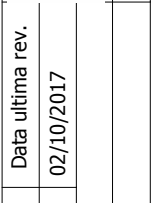


DIAGRAMA ELETTRICO	CAD	SOLIDWORKS Electrical
--------------------	-----	-----------------------

20D_E	PROGETTO	REVISIONE N.°	Data ultima rev.
20D_E		0	02/10/2017

CLIENTE: SOGAGE	
-----------------	--



DESCRIZIONE	
BOTONES DE LA TIERRA	
PANEL DE CONTROL	
Data Emision	22/09/2017
Foglio N°	17
Fogli Tot. N°	55
Disegnato da:	C.B.

Non è permesso consegnare a terzi o riprodurre questo documento né, danni subiti. E' fatta riserva di tutti i diritti derivati da brevetti o modelli.

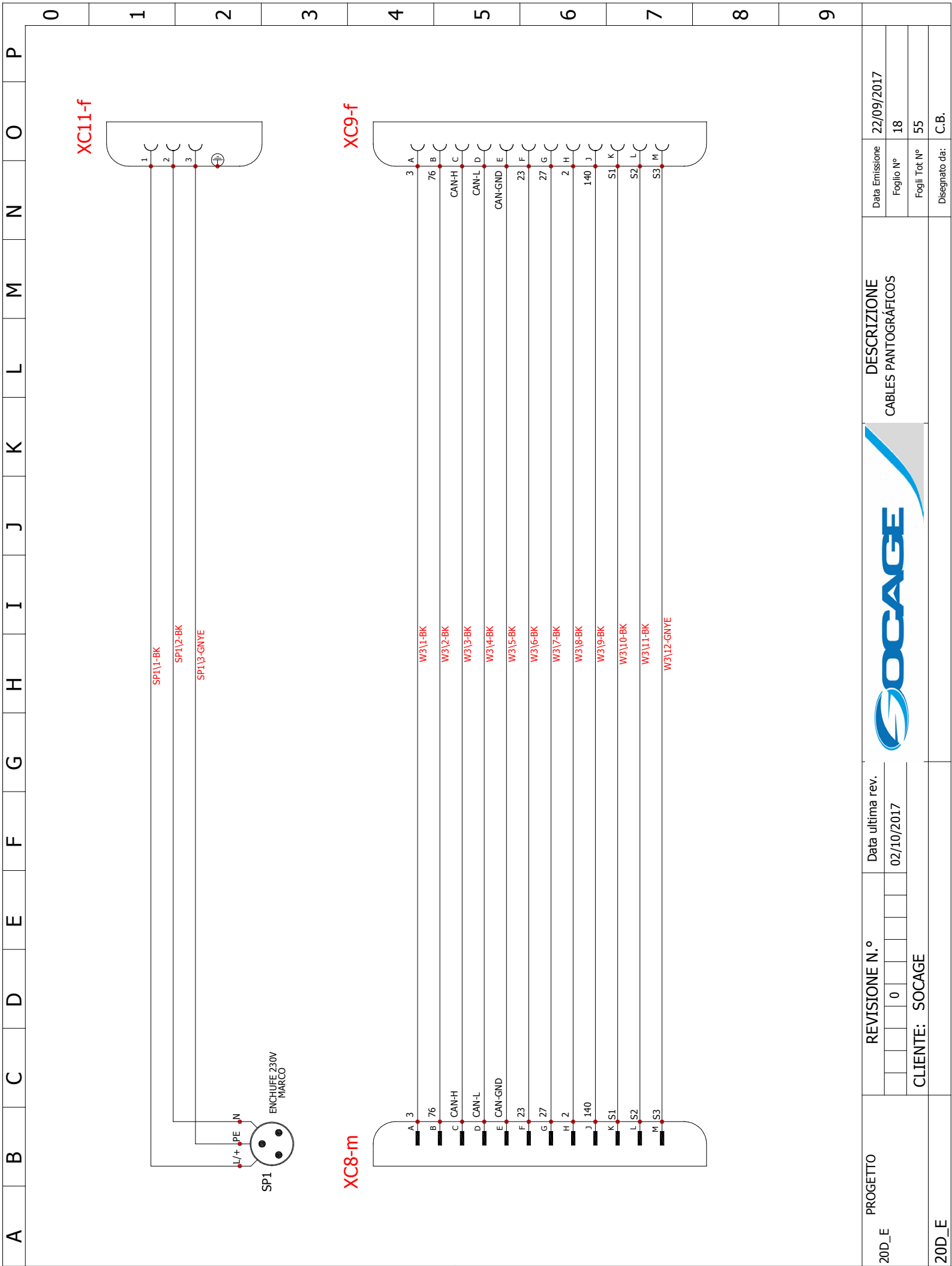


DIAGRAMA ELECTRICO	CAD	SOLIDWORKS Electrical
Diseño No	20D_E	20D_E

PROGETTO
 CLIENTE: **SOCAGE**

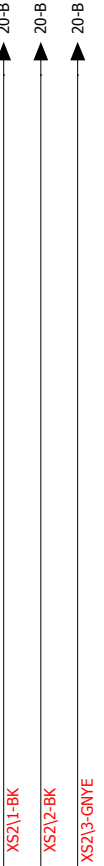
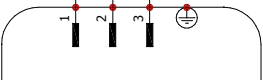
REVISIONE N.º	0	02/10/2017
Data ultima rev.	02/10/2017	



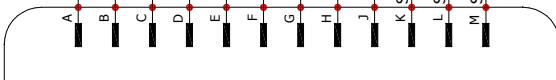
DESCRIZIONE
 CABLES PANTOGRAFICOS

Data Emision	22/09/2017
Foglio Nº	18
Fogli Tot Nº	55
Diseñado da:	C.B.

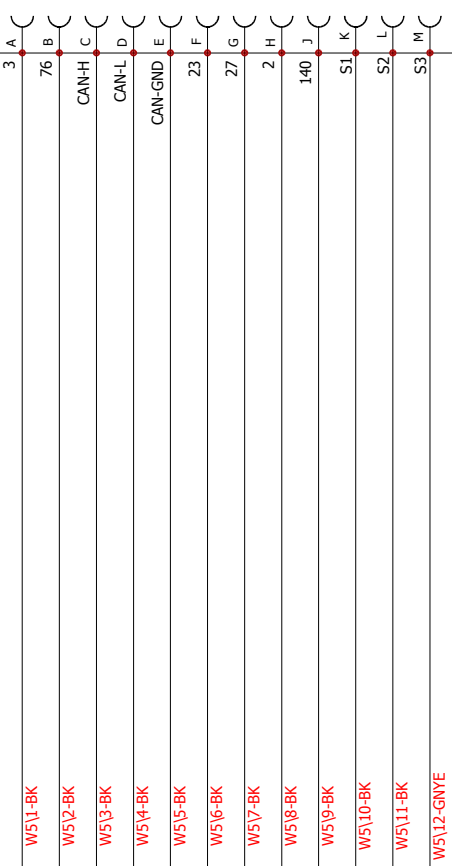
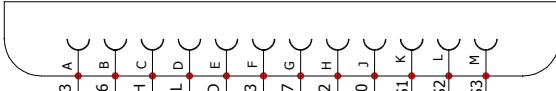
XC11-m

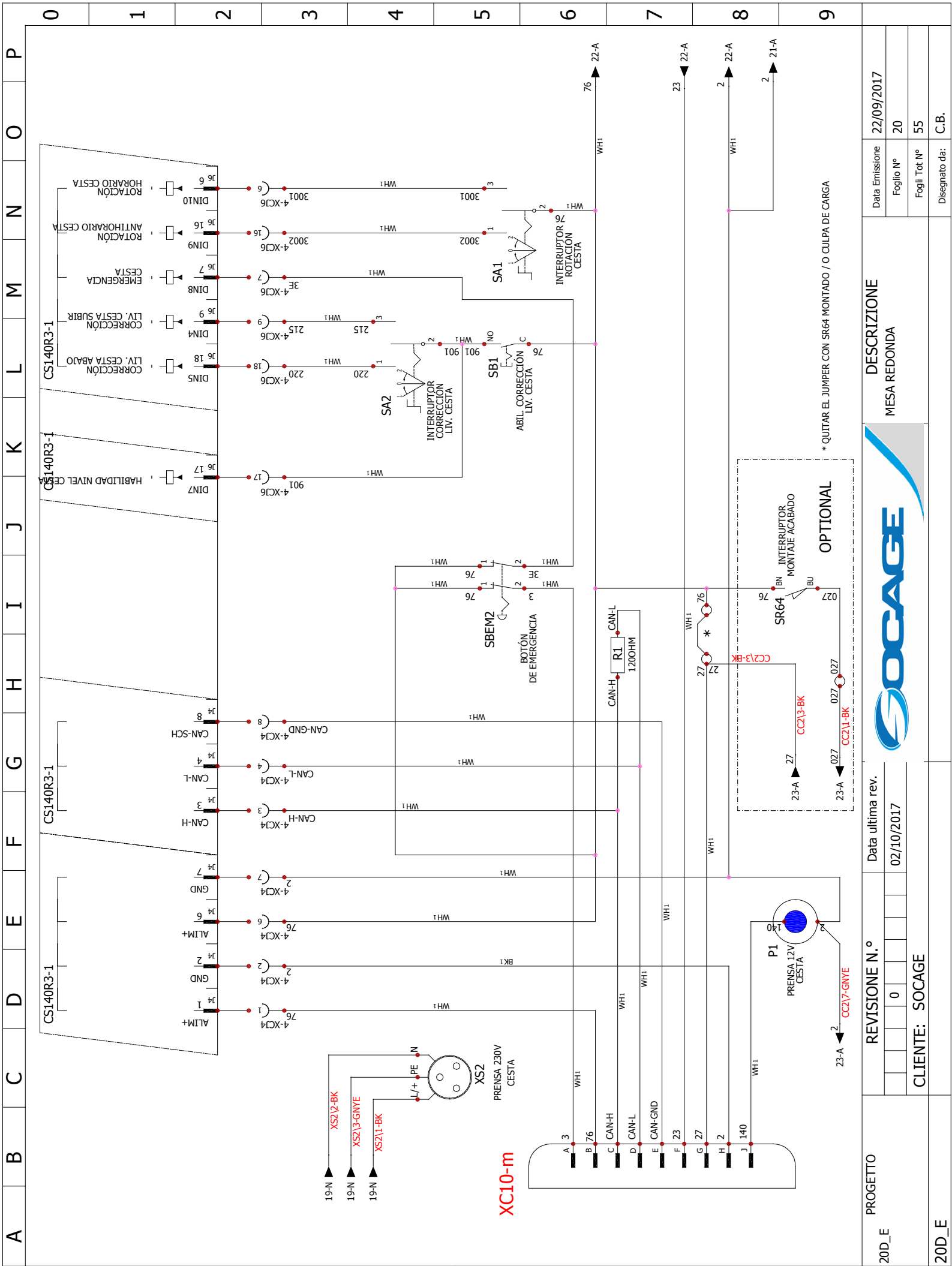


XC9-m



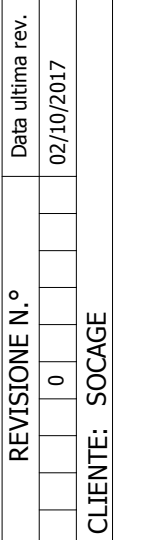
XC10-f



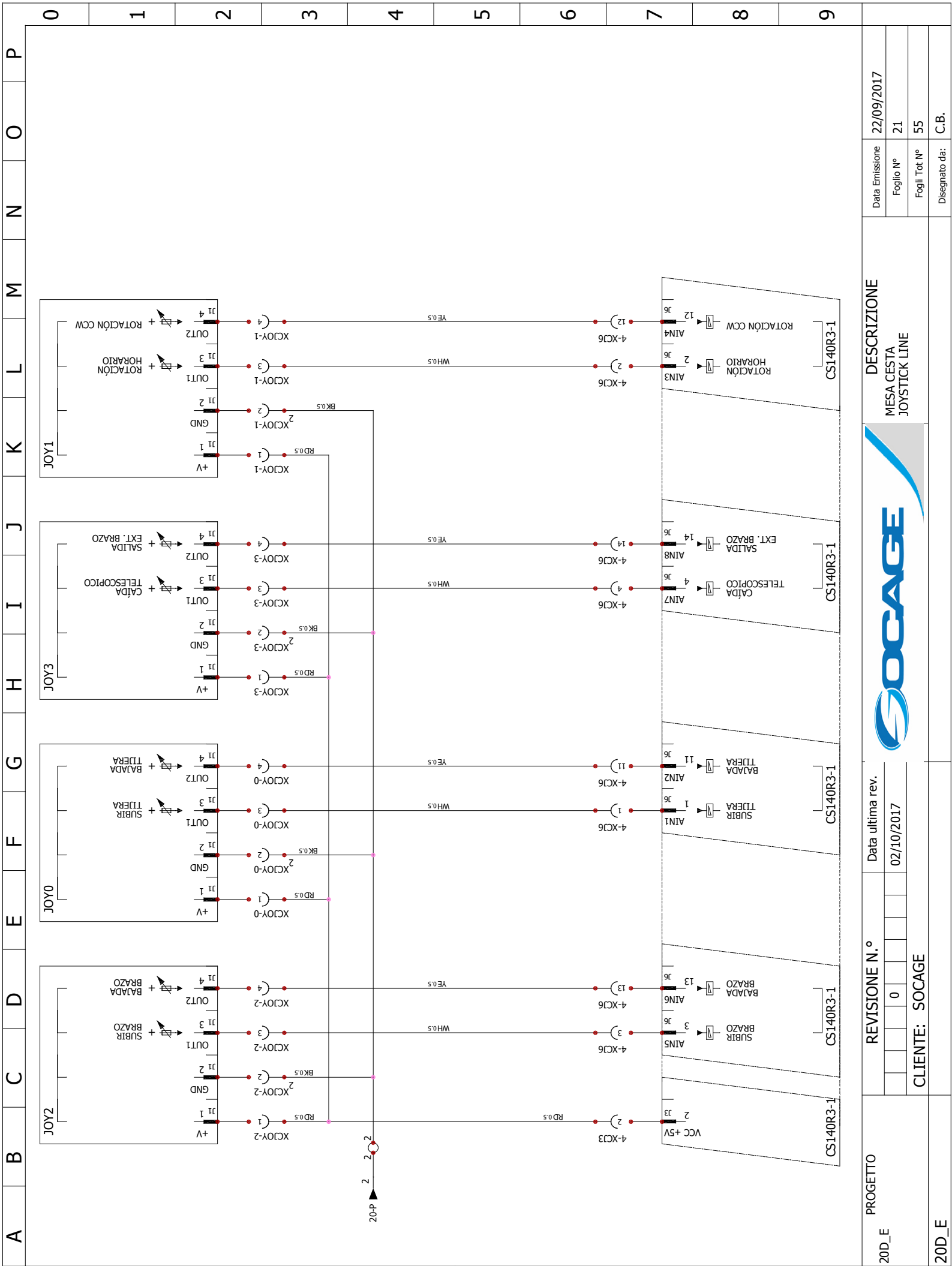


Disegno N°	20D_E
DIAGRAMA ELETTRICO	
CAD	
SOLIDWORKS Electrical	

PROGETTO	20D_E
REVISIONE N.°	0
Data ultima rev.	02/10/2017
CLIENTE:	SOCAGE



DESCRIZIONE	
MESA REDONDA	
Data Emisione	22/09/2017
Foglio N°	20
Fogli Tot. N°	55
Diseñado da:	C.B.



Non è permesso consegnare a terzi o riprodurre questo documento né, danni subiti. E' fatta riserva di tutti i diritti derivati da brevetti o modelli.

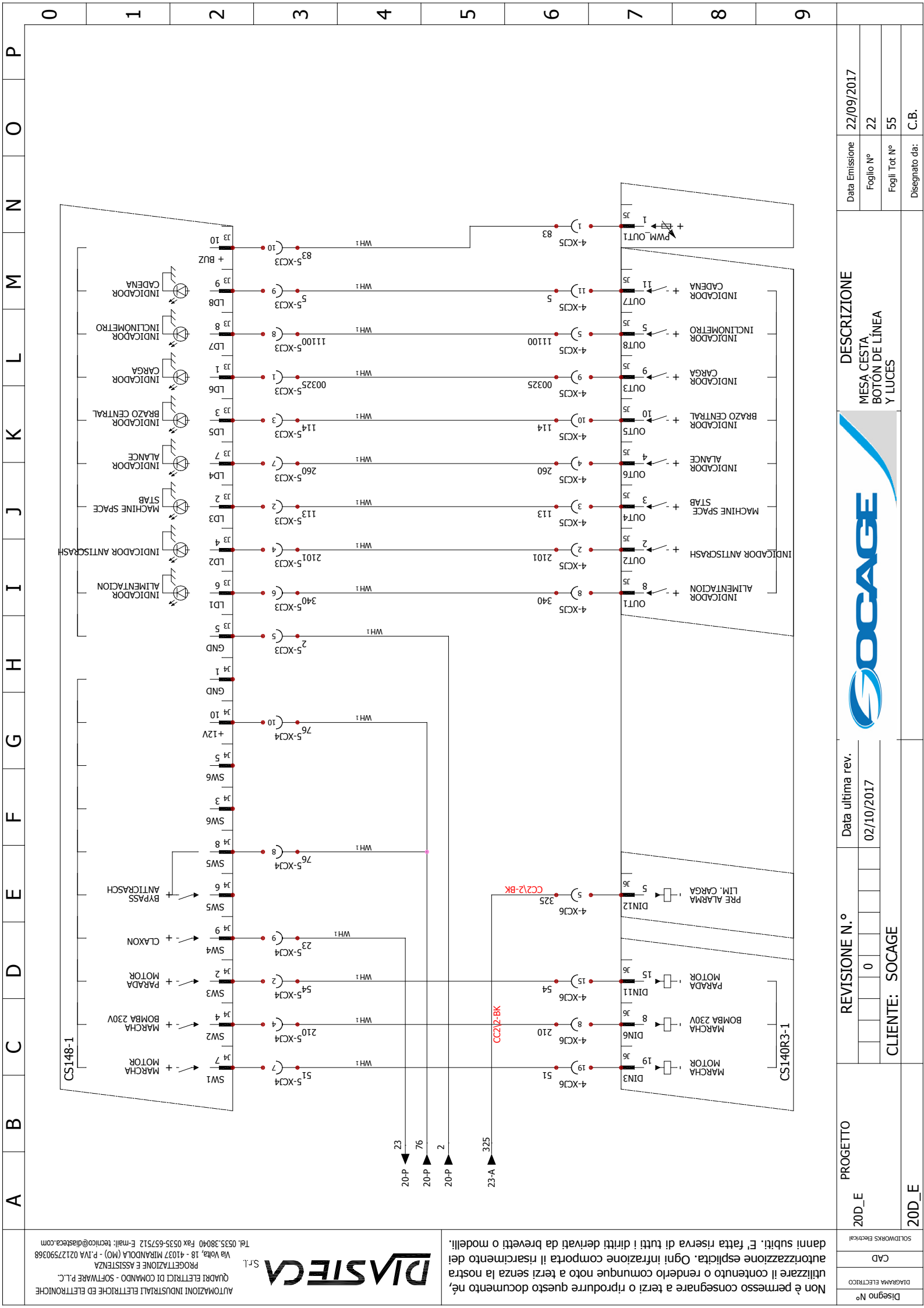
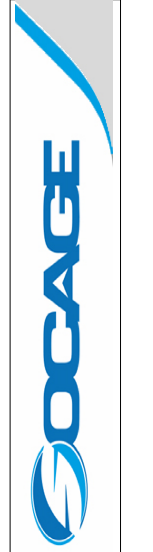


DIAGRAMA ELETTRICO	20D_E
CAD	20D_E
SOLIDWORKS Electrical	20D_E

PROGETTO	REVISIONE N.°	Data ultima rev.
20D_E	0	02/10/2017

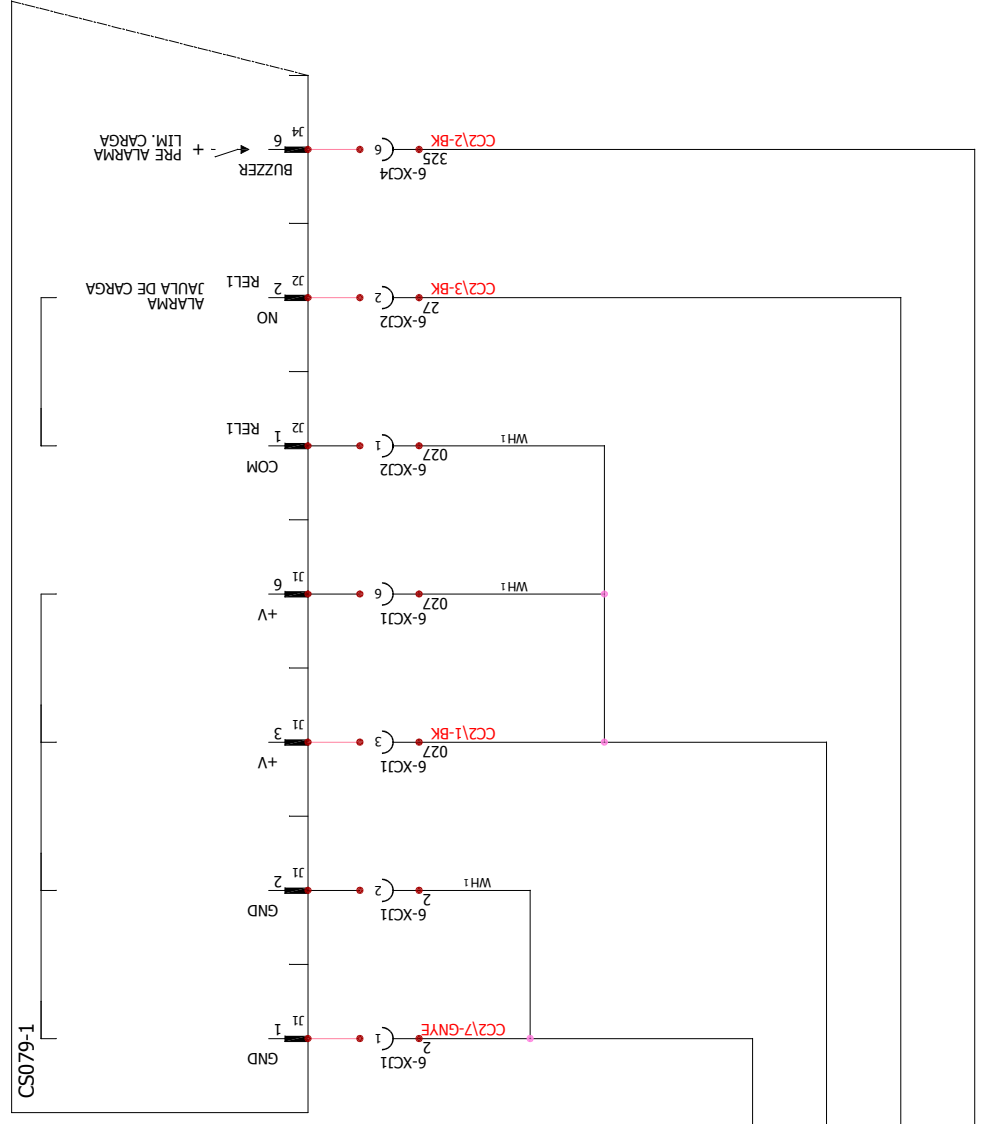
CLIENTE: **SOCAGE**



DESCRIZIONE
**MESA CESTA
 BOTON DE LINEA
 Y LUCES**

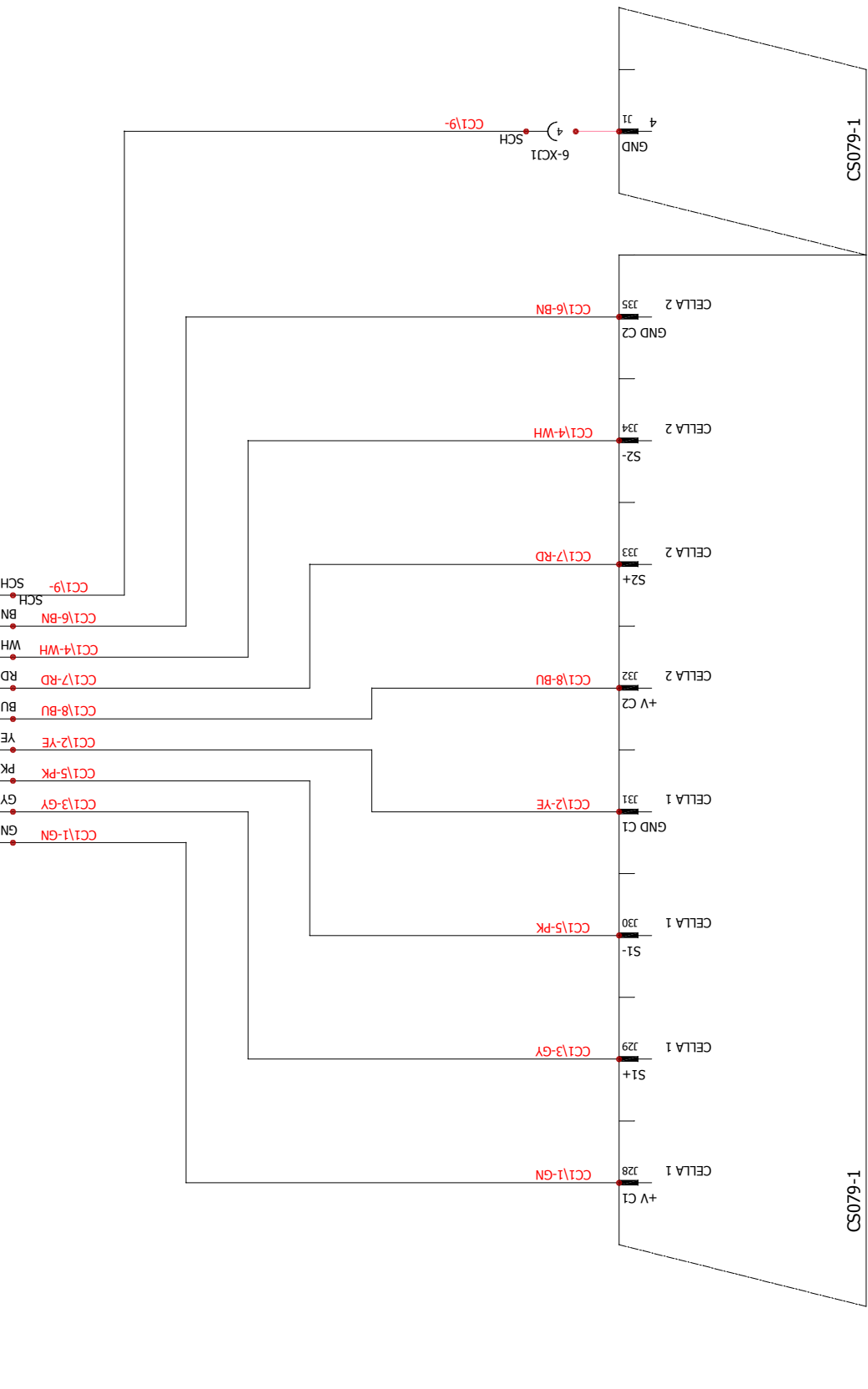
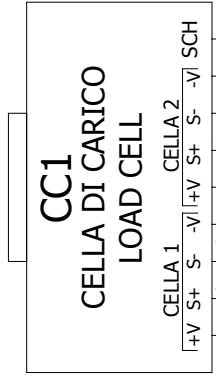
Data Emision	22/09/2017
Foglio N°	22
Fogli Tot. N°	55
Diseñado da:	C.B.

OPCIONAL



Non è permesso consegnare a terzi o riprodurre questo documento né, danni subiti. È fatta riserva di tutti i diritti derivati da brevetti o modelli.

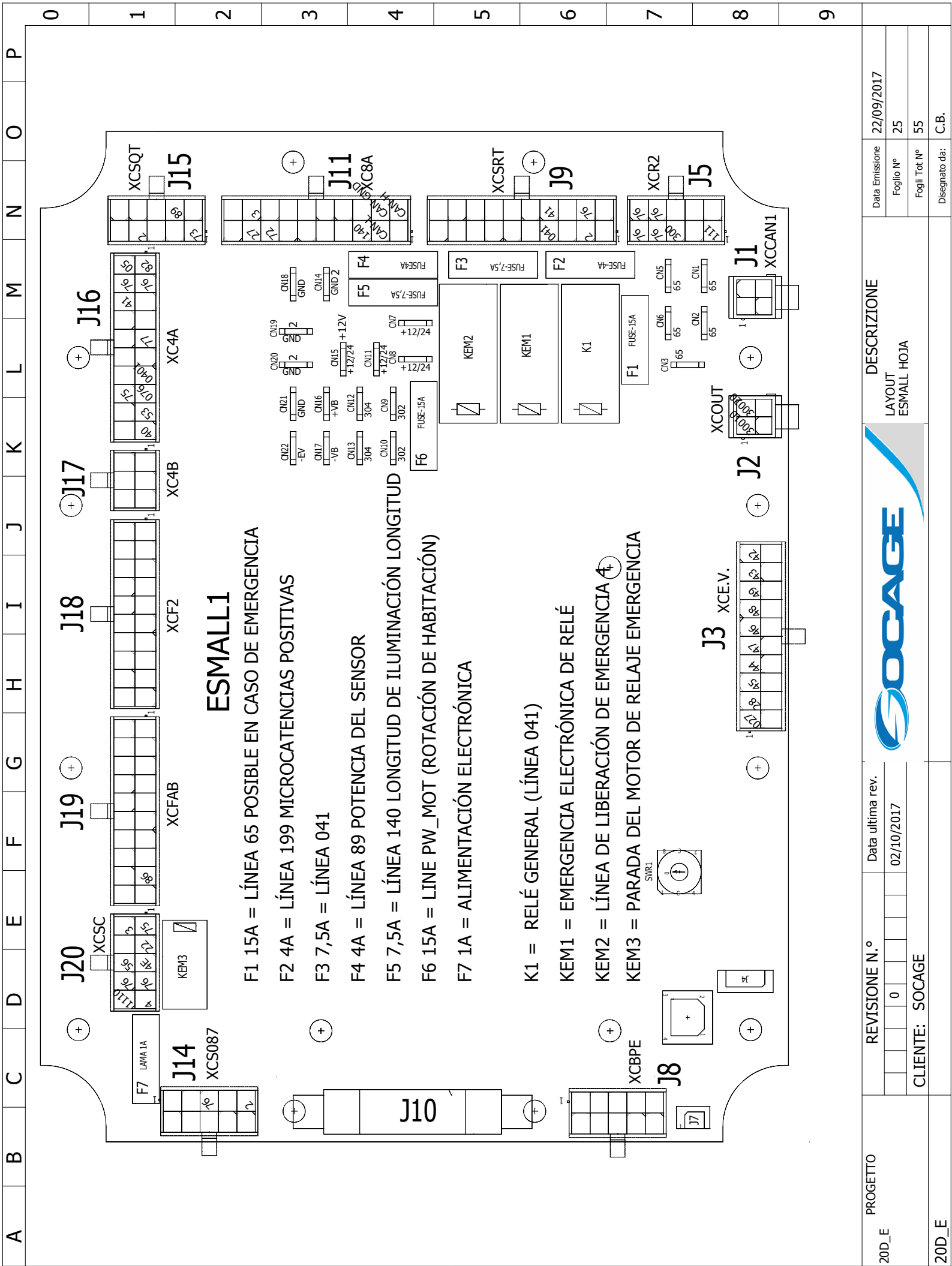
OPCIONAL



20D_E	PROGETTO	REVISIONE N.°	Data ultima rev.	DESCRIZIONE	Data Emissione
20D_E		0	02/10/2017	CARGA DE LA CESTA OPTIONAL	22/09/2017
					Foglio N° 24
					Fogli Tot. N° 55
					Disegnato da: C.B.



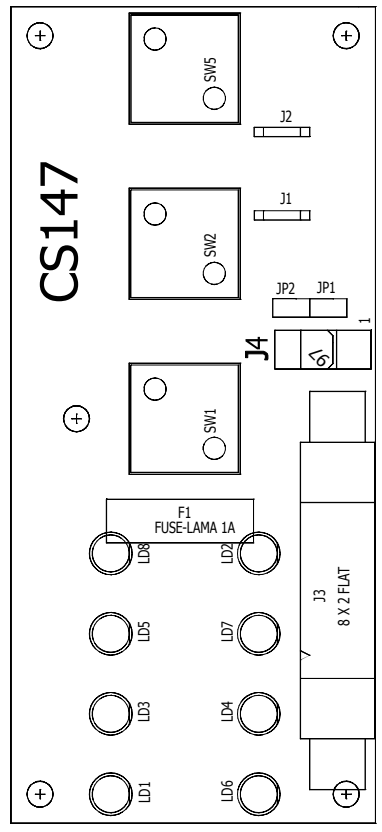
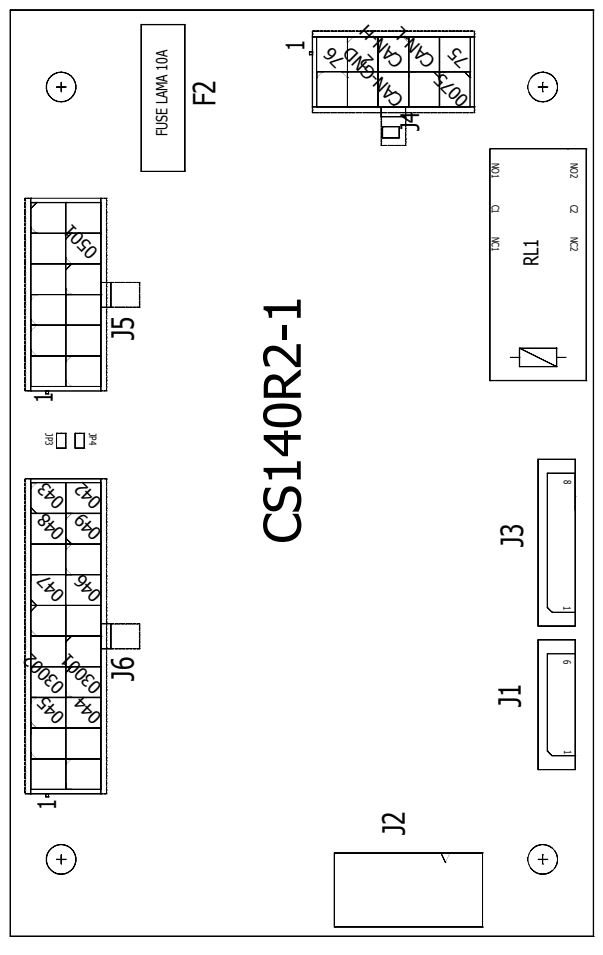
DIAGRAMA ELETTRICO	CAD	SOLIDWORKS Electrical
--------------------	-----	-----------------------



PROGETTO		REVISIONE N.º		Data ultima rev.		DESCRIZIONE	
20D_E	0	0	0	02/10/2017	LAYOUT ESMALL HOJA		Data Emisione 22/09/2017
20D_E	CLIENTE: SOCAGE					Foglio Nº 25	
						Fogli Tot. Nº 55	
						Disegnato da: C.B.	

Non è permesso consegnare a terzi o riprodurre questo documento né, utilizzare il contenuto o renderlo comunque noto a terzi senza la nostra autorizzazione esplicita. Ogni infrazione comporta il risarcimento dei danni subiti. E' fatta riserva di tutti i diritti derivati da brevetti o modelli.

CUADRO MARCO

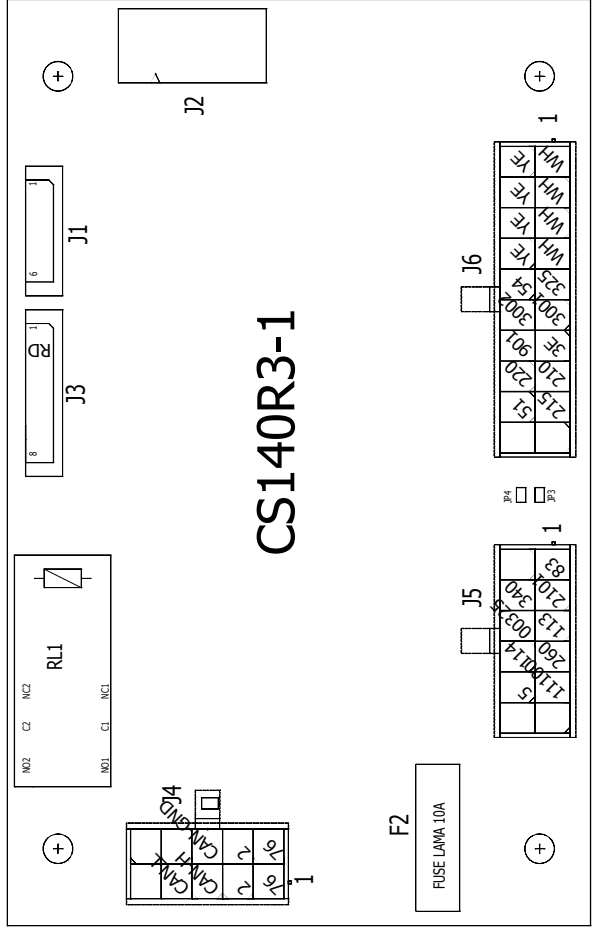
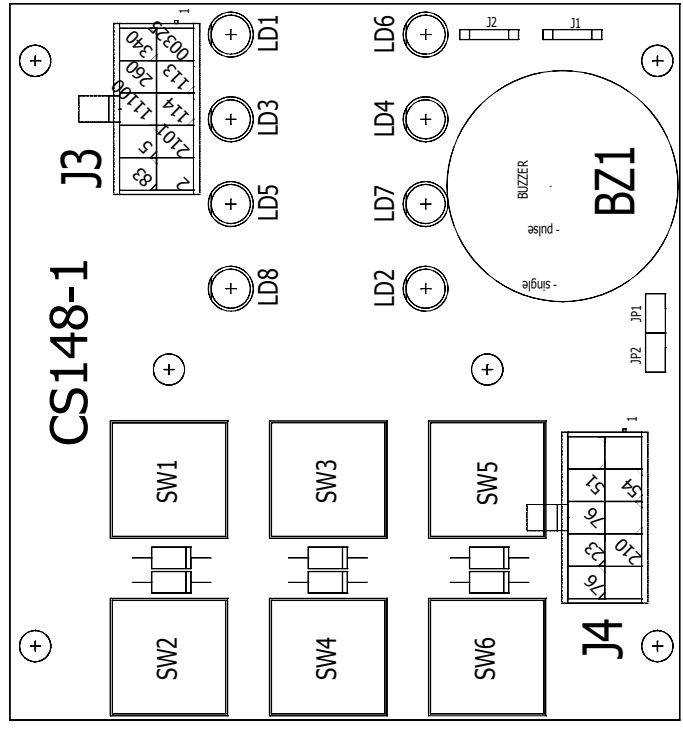


0 1 2 3 4 5 6 7 8 9

A B C D E F G H I J K L M N O P

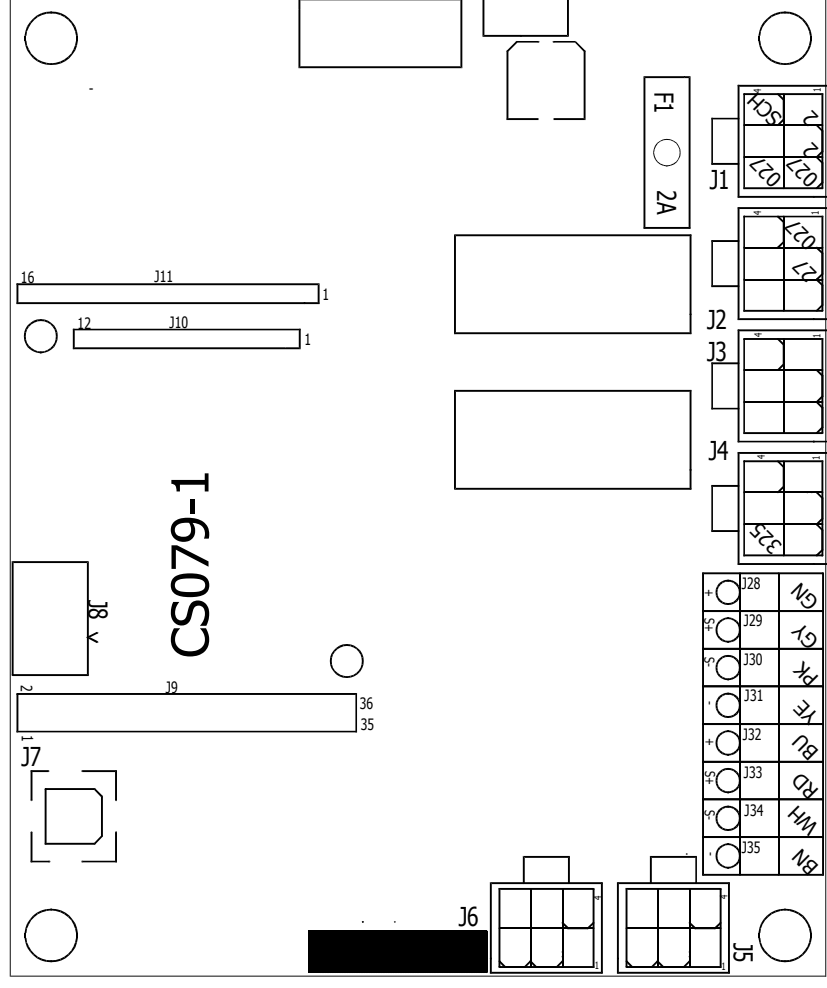
Non è permesso consegnare a terzi o riprodurre questo documento né, utilizzare il contenuto o renderlo comunque noto a terzi senza la nostra autorizzazione esplicita. Ogni infrazione comporta il risarcimento dei danni subiti. E' fatta riserva di tutti i diritti derivati da brevetti o modelli.

MESA REDONDA



Non è permesso consegnare a terzi o riprodurre questo documento né, utilizzare il contenuto o renderlo comunque noto a terzi senza la nostra autorizzazione esplicita. Ogni infrazione comporta il risarcimento dei danni subiti. E' fatta riserva di tutti i diritti derivati da brevetti o modelli.

OPCIONAL



Disegno N°	20D_E
DIAGRAMA ELETTRICO	
CAD	
SOLIDWORKS Electrical	

PROGETTO	20D_E
REVISIONE N.°	0
CLIENTE:	SOCAGE

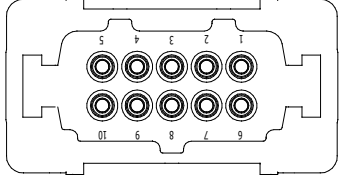
Data ultima rev.	02/10/2017
DESCRIZIONE	LAYOUT CÉLULA DE CARGA



Data Emissione	22/09/2017
Foglio N°	28
Fogli Tot. N°	55
Disegnato da:	C.B.

Non è permesso consegnare a terzi o riprodurre questo documento né, danni subiti. E' fatta riserva di tutti i diritti derivati da brevetti o modelli.

XC1						
Pin	Equipot	Color	Number	Description	Destination	Cross-ref
1	76	WH		LÍNEA GENERAL	1-XC116:2	08-A-6
2	97	WH		MÁQUINA CERRADA PARA EL TRANSPORTE	1-XC116:4:2	08-A-6
3	40	WH		MARCHA MOTOR	1-XC116:10	08-A-6
4	53	WH		PARADA MOTORES	1-XC116:9	08-A-6
5	02	WH		MOTOR INICIADO	XCCAB-F:T	08-A-6
6	76	WH		LÍNEA GENERAL	1-XC116:12	08-A-6
7	0401	WH		AUMENTA 1000RPM	1-XC116:7	08-A-6
8	12V	WH		+ BAJOLLAVE CAMION	XCCAB-F:H	08-A-6
9	0501	WH		AUMENTA 1200RPM	3-XC15:11	08-A-6
10	23	WH		CLAXON	XCT-F:X	08-A-6
GND	2	BK		GND 0V	1-XC115:4	08-A-6





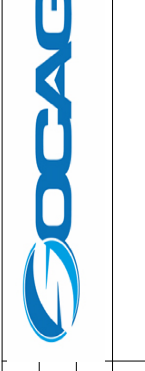
Non è permesso consegnare a terzi o riprodurre questo documento né, danni subiti. E' fatta riserva di tutti i diritti derivati da brevetti o modelli.

XCCAB-f						
Pin	Equipot	Color	Number	Description	Destination	Cross-ref
A	2	BK		GND 0V	1-XCN14	11-C-5
B	2	BK		GND 0V	1-XCN14	11-E-5
C	2	BK		GND 0V	1-XCN14	09-H-3
D	76	WH		LÍNEA GENERAL	1-XCJ5:9	10-B-4
E	76	WH		LÍNEA GENERAL	1-XCJ5:4	10-J-4
F	76	WH		LÍNEA GENERAL	1-XCJ5:5	10-K-4
G	77	WH		MÁQUINA ESTABILIZADA	1-XCJ16:5	10-G-4
H	12V	WH		+ BAJOLLAVE CAMION	XCI:8	09-B-3
J	97	WH		MÁQUINA CERRADA PARA EL TRANSPORTE	XCI:2	09-G-3
K	75	WH		MÁQUINA CERRADA	1-XCJ16:18	10-M-4
L	82	WH		MÁQUINA ABIERTA	1-XCJ16:1	10-N-4
M	0075	WH		YV1 MANDO DE ESTABILIZADOR	3-XCI4:10	11-B-5
N	41	WH		YVEM CONTROL DE MOVIMIENTO	1-XCJ16:13	11-F-5
P	05	WH		+12V BAJO EMERGENCIA	1-XCJ16:11	12-G-7
R	076	WH		MARCHA ELECTROBOMBA	1-XCJ16:8	12-F-7
S	102			REPUESTO		12-B-7
T	02	WH		MOTOR INICIADO	XCI:5	12-C-7
U	53	WH		PARADA MOTORES	1-XCJ16:9	12-E-7
V						
W						
X						
Y						
Z						
a						
b						
c						
d						
e						

PROGETTO
 20D_E

REVISIONE N.°
 0

Data ultima rev.
 02/10/2017



DESCRIZIONE
 TABLA DEL CONECTOR
 XCCAB-f



Non è permesso consegnare a terzi o riprodurre questo documento né, utilizzare il contenuto o renderlo comunque noto a terzi senza la nostra autorizzazione esplicita. Ogni infrazione comporta il risarcimento dei danni subiti. E' fatta riserva di tutti i diritti derivati da brevetti o modelli.

20D_E
 PROGETTO
 20D_E

REVISIONE N.°
 0
 CLIENTE: SOGAGE

Data ultima rev.
 02/10/2017



DESCRIZIONE
 TABLA DEL CONECTOR
 XCCAB-m

Data Emissione 22/09/2017
 Foglio N° 31
 Fogli Tot. N° 55
 Disegnato da: C.B.

XCCAB-m						
Pin	Equipot	Color	Number	Description	Destination	Cross-ref
A	2	BK		GND 0V	XCV1:2	11-C-6
B	2	BK		GND 0V	XCVEM:2	11-E-6
C	2	BK		GND 0V	XCHL10-f:2	09-H-4
D	76	BNGN		LÍNEA GENERAL	SR12:13	10-B-5
E	76	BNGN		LÍNEA GENERAL	XC3-f:3	10-J-5
F	76	BNGN		LÍNEA GENERAL	XC3-f:2	10-K-5
G	77	VT		MÁQUINA ESTABILIZADA	XC24-f:1	10-G-5
H	12V	WH		+ BAJOLLAVE CAMION	XC42B:1	09-B-4
J	97	VTWH		MÁQUINA CERRADA PARA EL TRANSPORTE	XC45B:2	09-G-4
K	75	BNRD		MÁQUINA CERRADA	XC3-f:1	10-M-5
L	82	OGWH		MÁQUINA ABIERTA	XC3-f:4	10-N-5
M	0075	RD		YV1 MANDO DE ESTABILIZADOR	XCV1:1	11-B-6
N	41	GYRD		YVEM CONTROL DE MOVIMIENTO	XCVEM:1	11-F-6
P				+12V BAJO EMERGENCIA		12-G-8
R				MARCHA ELECTROBOMBA		12-F-8
S				REPUESTO		12-B-8
T				MOTOR INICIADO		12-C-8
U				PARADA MOTORES		12-E-8
V						
W						
X						
Y						
Z						
a						
b						
c						
d						
e						

0 1 2 3 4 5 6 7 8 9

A B C D E F G H I J K L M N O P

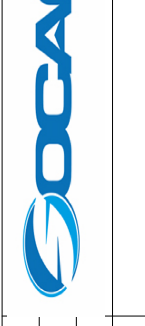


Non è permesso consegnare a terzi o riprodurre questo documento né, danni subiti. E' fatta riserva di tutti i diritti derivati da brevetti o modelli.

20D_E
 PROGETTO

REVISIONE N.°
 0

Data ultima rev.
 02/10/2017



DESCRIZIONE
 TABLA DEL CONECTOR
 XCT-f

Data Emissione 22/09/2017
 Foglio N° 32
 Fogli Tot. N° 55
 Disegnato da: C.B.

XCT-F

Pin	Equipot	Color	Description	Destination	Cross-ref	Pin	Equipot	Color	Description	Destination	Cross-ref
A	42	WH	EV SUBIR TIJERA	1-XCJ3:10	15-O-3	c	72	WH	BLOCK ROT.ANTHHORARIA	1-XCJ11:8	14-G-4
B	43	WH	EV ABAJA TIJERA	1-XCJ3:9	15-N-3	d	73	WH	BLOCK ROT.HORARIA	1-XCJ15:1	14-H-4
C	44	WH	EV ROT. TORRE ANTHHORARIO	1-XCJ3:4	15-H-3	e	140	WH	LÍNEA ENCHUFE CESTA 12V	1-XCJ11:3	13-D-5
D	45	WH	EV ROT. TORRE HORARIO	1-XCJ3:3	15-G-3	f					
E	46	WH	EV SUBIR BRAZO	1-XCJ3:6	15-J-3	g					
F	47	WH	EV ABAJA BRAZO	1-XCJ3:5	15-I-3	h					
G	49	WH	EV REENTRO BRAZO	1-XCJ3:8	15-L-3	i					
H	48	WH	EV SALIDA EXT. BRAZO	1-XCJ3:7	15-K-3	j					
J	28	WH	ELECTROVÁLVULA INCLINACIÓN ABAJA	1-XCJ3:2	15-F-3	k					
K	027	WH	ELECTROVÁLVULA INCLINACIÓN SUBIR	1-XCJ3:1	15-E-3	m					
L	30010	WH	EV ROT. CESTA ANTHHORARIO	1-XCJ2:1	15-B-3	n					
M	30020	WH	EV ROT. CESTA HORARIO	1-XCJ2:2	15-C-3	p					
N	300	WH	CONTROL EV PROPORCIONAL DE YVPIS	1-XCJ5:3	14-C-4	q					
P	89	WH	ALIM. PROXIMIDAD ANTICRASCH	1-XCJ15:7	14-I-4	r					
R	86	WH	PROXIMIDAD ANTICRASCH SIGN	1-XCJ19:9	14-E-4	s					
S	3	WH	LÍNEA DE EMERGENCIA	1-XCJ11:19	13-M-5	t	S1	WH	REPUESTO	Q10	14-M-7
T	76	WH	LÍNEA GENERAL	1-XCJ5:10	13-K-5	u	S2	WH	REPUESTO	Q9	14-M-7
U	CAN-H	GN	CAN-H LÍNEA	3-XCJ4:3	13-H-5	v	S3	WH	REPUESTO	Q8	14-L-7
V	CAN-L	WH	CAN-L LÍNEA	3-XCJ4:4	13-G-5	w					
W	CAN-GND	YE	CAN SCREEN LÍNEA	3-XCJ4:8	13-I-5	x					
X	23	WH	CLAXON	XCI:10	13-L-5	y					
Y	27	WH	LIMITADOR DE CARGA	1-XCJ11:9	13-E-5	z					
Z	2	BK	GND 0V	1-XCN20	15-B-3	aa					
a	2	BK	GND 0V YVPIS	1-XCN20	14-B-4						
b	2	BK	GND 0V LÍNEA CORRIENTE	1-XCN20	13-C-5						



Non è permesso consegnare a terzi o riprodurre questo documento né, danni subiti. E' fatta riserva di tutti i diritti derivati da brevetti o modelli.

20D_E
 PROGETTO

REVISIONE N.°
 0

Data ultima rev.
 02/10/2017



DESCRIZIONE
 TABLA DEL CONECTOR
 XCT-m

Data Emissione 22/09/2017
 Foglio N° 33
 Fogli Tot. N° 55
 Disegnato da: C.B.

XCT-M											
Pin	Equipot	Color	Description	Destination	Cross-ref	Pin	Equipot	Color	Description	Destination	Cross-ref
A	42	GMBU	EV SUBIR TIJERA	XCV1:1	15-O-4	c	72	YEGY	BLOCK ROT.ANTHHORARIA	SR31:P2	14-G-5
B	43	VTYE	EV ABAJA TIJERA	XCP2:1	15-N-4	d	73	YEOG	BLOCK ROT.HORARIA	SR31:P3	14-H-5
C	44	GYBK	EV ROT. TORRE ANTHHORARIO	SR31:P1	15-H-4	e	140	WH	LÍNEA ENCHUFE CESTA 12V	XC8-f:J	13-D-6
D	45	OGGN	EV ROT. TORRE HORARIO	SR31:P4	15-G-4	f					
E	46	RDGN	EV SUBIR BRAZO	XCVB1:1	15-J-4	g					
F	47	YEBU	EV ABAJA BRAZO	XCVB2:1	15-I-4	h					
G	49	YERD	EV REENTRO BRAZO	XCVT2:1	15-L-4	i					
H	48	BUBK	EV SALIDA EXT. BRAZO	XCVT1:1	15-K-4	j					
J	28	GYGN	ELECTROVÁLVULA INCLINACIÓN ABAJA	XC8-f:A:1	15-F-4	k					
K	027	PKGN	ELECTROVÁLVULA INCLINACIÓN SUBIR	XC8-f:A:1	15-E-4	m					
L	30010	OGVT	EV ROT. CESTA ANTHHORARIO	XCVRC1:1	15-B-4	n					
M	30020	WHYE	EV ROT. CESTA HORARIO	XCVRC2:1	15-C-4	p					
N	300	GYBU	CONTROL EV PROPORCIONAL DE YVPIS	XCVPI5:1	14-C-5	q					
P	89	PKYE	ALIM. PROXIMIDAD ANTICRASCH	SR31:P3	14-I-5	r					
R	86	TQBK	PROXIMIDAD ANTICRASCH SIGN	XCSQ4-f:3	14-E-5	s					
S	3	PKBK	LÍNEA DE EMERGENCIA	XC8-f:A	13-M-6	t	S1	WH	REPUESTO	XC8-f:K	14-M-8
T	76	BNGN	LÍNEA GENERAL	XC8-f:B	13-K-6	u	S2	WH	REPUESTO	XC8-f:L	14-M-8
U	CAN-H	GN	CAN-H LÍNEA	XC8-f:C	13-H-6	v	S3	WH	REPUESTO	XC8-f:M	14-L-8
V	CAN-L	WH	CAN-L LÍNEA	XC8-f:D	13-G-6	w					
W	CAN-GND	YEGN	CAN SCREEN LÍNEA	XC8-f:E	13-I-6	x					
X	23	GY	CLAXON	XC8-f:F	13-L-6	y					
Y	27	OG	LIMITADOR DE CARGA	XC8-f:G	13-E-6	z					
Z	2	BK	GND 0V	Q6	15-B-4	aa					
a	2	BK	GND 0V YVPIS	XCVPI5:2	14-B-5						
b	2	BK	GND 0V LÍNEA CORRIENTE	XC8-f:H	13-C-6						



Non è permesso consegnare a terzi o riprodurre questo documento né, utilizzare il contenuto o renderlo comunque noto a terzi senza la nostra autorizzazione esplicita. Ogni infrazione comporta il risarcimento dei danni subiti. E' fatta riserva di tutti i diritti derivati da brevetti o modelli.

XC8-f						
Pin	Equipot	Color	Number	Description	Destination	Cross-ref
A	3	PKBK		LÍNEA DE EMERGENCIA	XCT-M:5	13-O-7
B	76	BNGN		LÍNEA GENERAL	XCT-M:T	13-O-7
C	CAN-H	GN		CAN-H LÍNEA	XCT-M:U	13-O-7
D	CAN-L	WH		CAN-L LÍNEA	XCT-M:V	13-O-7
E	CAN-GND	YEGN		CAN SCREEN LÍNEA	XCT-M:W	13-O-7
F	23	GY		CLAXON	XCT-M:X	13-O-7
G	27	OG		LIMITADOR DE CARGA	XCT-M:Y	13-O-7
H	2	BK		GND 0V LÍNEA CORRIENTE	XCT-M:b	13-O-7
J	140	WH		LÍNEA ENCHUFE CESTA 12V	XCT-M:e	13-O-7
K	S1	WH		REPUESTO	XCT-M:t	14-N-8
L	S2	WH		REPUESTO	XCT-M:u	14-N-8
M	S3	WH		REPUESTO	XCT-M:v	14-N-8

XC8-m						
Pin	Equipot	Color	Number	Description	Destination	Cross-ref
A	3	BK	1	LÍNEA DE EMERGENCIA	XC9-f:A	18-B-5
B	76	BK	2	LÍNEA GENERAL	XC9-f:B	18-B-5
C	CAN-H	BK	3	CAN-H LÍNEA	XC9-f:C	18-B-5
D	CAN-L	BK	4	CAN-L LÍNEA	XC9-f:D	18-B-5
E	CAN-GND	BK	5	CAN SCREEN LÍNEA	XC9-f:E	18-B-5
F	23	BK	6	CLAXON	XC9-f:F	18-B-5
G	27	BK	7	LIMITADOR DE CARGA	XC9-f:G	18-B-5
H	2	BK	8	GND 0V LÍNEA CORRIENTE	XC9-f:H	18-B-5
J	140	BK	9	LÍNEA ENCHUFE CESTA 12V	XC9-f:J	18-B-5
K	S1	BK	10	REPUESTO	XC9-f:K	18-B-5
L	S2	BK	11	REPUESTO	XC9-f:L	18-B-5
M	S3	GNYE	12	REPUESTO	XC9-f:M	18-B-5





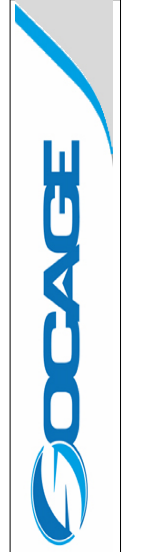
Non è permesso consegnare a terzi o riprodurre questo documento né, utilizzare il contenuto o renderlo comunque noto a terzi senza la nostra autorizzazione esplicita. Ogni infrazione comporta il risarcimento dei danni subiti. E' fatta riserva di tutti i diritti derivati da brevetti o modelli.

XC9-f						
Pin	Equipot	Color	Number	Description	Destination	Cross-ref
A	3	BK	1	LÍNEA DE EMERGENCIA	XC8-mi:A	18-N-5
B	76	BK	2	LÍNEA GENERAL	XC8-mi:B	18-N-5
C	CAN-H	BK	3	CAN-H LÍNEA	XC8-mi:C	18-N-5
D	CAN-L	BK	4	CAN-L LÍNEA	XC8-mi:D	18-N-5
E	CAN-GND	BK	5	CAN SCREEN LÍNEA	XC8-mi:E	18-N-5
F	23	BK	6	CLAXON	XC8-mi:F	18-N-5
G	27	BK	7	LIMITADOR DE CARGA	XC8-mi:G	18-N-5
H	2	BK	8	GND 0V LÍNEA CORRIENTE	XC8-mi:H	18-N-5
J	140	BK	9	LÍNEA ENCHUFE CESTA 12V	XC8-mi:J	18-N-5
K	S1	BK	10	REPUESTO	XC8-mi:K	18-N-5
L	S2	BK	11	REPUESTO	XC8-mi:L	18-N-5
M	S3	GNYE	12	REPUESTO	XC8-mi:M	18-N-5

XC9-m						
Pin	Equipot	Color	Number	Description	Destination	Cross-ref
A	3	BK	1	LÍNEA DE EMERGENCIA	XC10-f:A	19-B-5
B	76	BK	2	LÍNEA GENERAL	XC10-f:B	19-B-5
C	CAN-H	BK	3	CAN-H LÍNEA	XC10-f:C	19-B-5
D	CAN-L	BK	4	CAN-L LÍNEA	XC10-f:D	19-B-5
E	CAN-GND	BK	5	CAN SCREEN LÍNEA	XC10-f:E	19-B-5
F	23	BK	6	CLAXON	XC10-f:F	19-B-5
G	27	BK	7	LIMITADOR DE CARGA	XC10-f:G	19-B-5
H	2	BK	8	GND 0V LÍNEA CORRIENTE	XC10-f:H	19-B-5
J	140	BK	9	LÍNEA ENCHUFE CESTA 12V	XC10-f:J	19-B-5
K	S1	BK	10	REPUESTO	XC10-f:K	19-B-5
L	S2	BK	11	REPUESTO	XC10-f:L	19-B-5
M	S3	GNYE	12	REPUESTO	XC10-f:M	19-B-5

20D_E PROGETTO
 20D_E CLIENTE: SOGAGE

REVISIONE N.°
 0
 Data ultima rev.
 02/10/2017



DESCRIZIONE
 TABLA DEL CONECTOR
 XC9



Non è permesso consegnare a terzi o riprodurre questo documento né, utilizzare il contenuto o renderlo comunque noto a terzi senza la nostra autorizzazione esplicita. Ogni infrazione comporta il risarcimento dei danni subiti. E' fatta riserva di tutti i diritti derivati da brevetti o modelli.

0 1 2 3 4 5 6 7 8 9

A B C D E F G H I J K L M N O P

XC10-f						
Pin	Equipot	Color	Number	Description	Destination	Cross-ref
A	3	BK	1	LÍNEA DE EMERGENCIA	XC9-mi:A	19-N-5
B	76	BK	2	LÍNEA GENERAL	XC9-mi:B	19-N-5
C	CAN-H	BK	3	CAN-H LÍNEA	XC9-mi:C	19-N-5
D	CAN-L	BK	4	CAN-L LÍNEA	XC9-mi:D	19-N-5
E	CAN-GND	BK	5	CAN SCREEN LÍNEA	XC9-mi:E	19-N-5
F	23	BK	6	CLAXON	XC9-mi:F	19-N-5
G	27	BK	7	LIMITADOR DE CARGA	XC9-mi:G	19-N-5
H	2	BK	8	GND 0V LÍNEA CORRIENTE	XC9-mi:H	19-N-5
J	140	BK	9	LÍNEA ENCHUFE CESTA 12V	XC9-mi:J	19-N-5
K	S1	BK	10	REPUESTO	XC9-mi:K	19-N-5
L	S2	BK	11	REPUESTO	XC9-mi:L	19-N-5
M	S3	GNYE	12	REPUESTO	XC9-mi:M	19-N-5

XC10-m						
Pin	Equipot	Color	Number	Description	Destination	Cross-ref
A	3	WH		LÍNEA DE EMERGENCIA	SBEM2:2	20-B-6
B	76	WH		LÍNEA GENERAL	4-XC4:1	20-B-6
C	CAN-H	WH		CAN-H LÍNEA	4-XC4:3	20-B-6
D	CAN-L	WH		CAN-L LÍNEA	4-XC4:4	20-B-6
E	CAN-GND	WH		CAN SCREEN LÍNEA	4-XC4:8	20-B-6
F	23	WH		CLAXON	5-XC4:9	20-B-6
G	27	WH		LIMITADOR DE CARGA	Q2	20-B-6
H	2	BK		GND 0V LÍNEA CORRIENTE	4-XC4:2	20-B-6
J	140	WH		LÍNEA ENCHUFE CESTA 12V	P1	20-B-6
K						
L						
M						

DESCRIZIONE
TABLA DEL CONECTOR
XC10



REVISIONE N.°
0

Data ultima rev.
02/10/2017

CLIENTE: SOCAGE

PROGETTO
20D_E

20D_E



Non è permesso consegnare a terzi o riprodurre questo documento né, danni subiti. E' fatta riserva di tutti i diritti derivati da brevetti o modelli.

A	B	C	D	E	F	G	H	I	J	K	L	M	N	O	P
															0
															1
															2
															3
															4
															5
															6
															7
															8
															9
															0
															1
															2
															3
															4
															5
															6
															7
															8
															9
															0
															1
															2
															3
															4
															5
															6
															7
															8
															9
															0
															1
															2
															3
															4
															5
															6
															7
															8
															9
															0
															1
															2
															3
															4
															5
															6
															7
															8
															9
															0
															1
															2
															3
															4
															5
															6
															7
															8
															9
															0
															1
															2
															3
															4
															5
															6
															7
															8
															9
															0
															1
															2
															3
															4
															5
															6
															7
															8
															9
															0
															1
															2
															3
															4
															5
															6
															7
															8
															9
															0
															1
															2
															3
															4
															5
															6
															7
															8
															9
															0
															1
															2
															3
															4
															5
															6
															7
															8
															9
															0
															1
															2
															3
															4
															5
															6
															7
															8
															9
															0
															1
															2
															3
															4
															5
															6
															7
															8
															9
															0
															1
															2
															3



Non è permesso consegnare a terzi o riprodurre questo documento né, utilizzare il contenuto o renderlo comunque noto a terzi senza la nostra autorizzazione esplicita. Ogni infrazione comporta il risarcimento dei danni subiti. E' fatta riserva di tutti i diritti derivati da brevetti o modelli.

A	B	C	D	E	F	G	H	I	J	K	L	M	N	O	P
Fabricante	Referencia	Etiqueta	Dirección						Descripción						
DIASTECA	5DIAESMALL-X	ESMALL1	IN10	J11	XC8A	8	WH		BLOCK ROT ANTI-HORARIA					72	
DIASTECA	5DIAESMALL-X	ESMALL1	IN09	J11	XC8A	9	WH		ALARMA JAULA DE CARGA					27	
DIASTECA	5DIAESMALL-X	ESMALL1	CANH_0	J11	XC8A	11	GN							CAN-H	
DIASTECA	5DIAESMALL-X	ESMALL1	CAN_GND	J11	XC8A	12	YE							CAN-GND	
DIASTECA	5DIAESMALL-X	ESMALL1	LINE_3	J11	XC8A	19	WH							3	
DIASTECA	5DIAESMALL-X	ESMALL1	PW_76	J14	XCS087	3	WH							76	
DIASTECA	5DIAESMALL-X	ESMALL1	GNDBAT	J14	XCS087	5	BK							2	
DIASTECA	5DIAESMALL-X	ESMALL1	IN11	J15	XCSQT	1	WH		BLOCK ROT. HORARIA					73	
DIASTECA	5DIAESMALL-X	ESMALL1	GNDBAT	J15	XCSQT	4	BK							2	
DIASTECA	5DIAESMALL-X	ESMALL1	LINE_89	J15	XCSQT	7	WH							89	
DIASTECA	5DIAESMALL-X	ESMALL1	IN02	J16	XC4A	1	WH		MÁQUINA ABIERTA					82	
DIASTECA	5DIAESMALL-X	ESMALL1	PW_76	J16	XC4A	2	WH							76	
DIASTECA	5DIAESMALL-X	ESMALL1	IN03	J16	XC4A	5	WH		MÁQUINA ESTABILIZADO					77	
DIASTECA	5DIAESMALL-X	ESMALL1	OUT18	J16	XC4A	7	WH		AUMENTA 1000RPM					0401	
DIASTECA	5DIAESMALL-X	ESMALL1	OUT16	J16	XC4A	8	WH		MARCHA BOMBA 230V					076	
DIASTECA	5DIAESMALL-X	ESMALL1	OUT15	J16	XC4A	9	WH		PARADA MOTOR					53	
DIASTECA	5DIAESMALL-X	ESMALL1	OUT14	J16	XC4A	10	WH		MARCHA MOTOR					40	
DIASTECA	5DIAESMALL-X	ESMALL1	IN_17	J16	XC4A	11	WH		ALIM. BOMBA DA EMERGENCIA					05	
DIASTECA	5DIAESMALL-X	ESMALL1	PW_76	J16	XC4A	12	WH							76	
DIASTECA	5DIAESMALL-X	ESMALL1	LINE_41	J16	XC4A	13	WH							41	
DIASTECA	5DIAESMALL-X	ESMALL1	IN01	J16	XC4A	18	WH		MÁQUINA CERRADA					75	

REVISIONE N.°
 0
 Data ultima rev.
 02/10/2017

DESCRIZIONE
 ENRADAS/SALIDAS PLC

A	B	C	D	E	F	G	H	I	J	K	L	M	N	O	P
Fabricante	Referencia	Etiqueta	Dirección						Descrizione						
DIASTECA	5DIAESMALL-X	ESMALL1	IN05	J19	XCFAB	9			ANTICRASH CABINA	WH				86	
DIASTECA	5DIAESMALL-X	ESMALL1	OUT11	J2	XCOUT	1			ELECTROVÁLVULA ROTACION CESTA HORARIO	WH				30010	
DIASTECA	5DIAESMALL-X	ESMALL1	OUT10	J2	XCOUT	2			ELECTROVÁLVULA ROTACION CESTA ANTIHORARIO	WH				30020	
DIASTECA	5DIAESMALL-X	ESMALL1	IN01	J20	XCSC	1			MÁQUINA CERRADA	WH				75	
DIASTECA	5DIAESMALL-X	ESMALL1	IN06	J20	XCSC	2			COMANDOS CESTA	WH				22	
DIASTECA	5DIAESMALL-X	ESMALL1	IN00-EM	J20	XCSC	3			LÍNEA EMERGENCIA	WH				4E	
DIASTECA	5DIAESMALL-X	ESMALL1	PW_76	J20	XCSC	4				WH				76	
DIASTECA	5DIAESMALL-X	ESMALL1	LINE_4	J20	XCSC	5				WH				4	
DIASTECA	5DIAESMALL-X	ESMALL1	LINE_3	J20	XCSC	6				WH				3	
DIASTECA	5DIAESMALL-X	ESMALL1	IN07	J20	XCSC	8			COMANDOS TORRE	WH				56	
DIASTECA	5DIAESMALL-X	ESMALL1	PW_76	J20	XCSC	9				RDBK				76	
DIASTECA	5DIAESMALL-X	ESMALL1	TEST_A	J20	XCSC	10			PRE ALARMA INCLINÓMETRO	BKVT				1110	
DIASTECA	5DIAESMALL-X	ESMALL1	OUT9	J3	XCE.V.	1			EV INCLINACIÓN SUBIR CESTA	WH				027	
DIASTECA	5DIAESMALL-X	ESMALL1	OUT8	J3	XCE.V.	2			EV INCLINACIÓN ABAJA CESTA	WH				28	
DIASTECA	5DIAESMALL-X	ESMALL1	OUT3	J3	XCE.V.	3			EV ROT. TORRE ANTIHORARIO	WH				45	
DIASTECA	5DIAESMALL-X	ESMALL1	OUT2	J3	XCE.V.	4			EV ROT. TORRE HORARIO	WH				44	
DIASTECA	5DIAESMALL-X	ESMALL1	OUT5	J3	XCE.V.	5			EV ABAJA BRAZO	WH				47	
DIASTECA	5DIAESMALL-X	ESMALL1	OUT4	J3	XCE.V.	6			EV SUBIR BRAZO	WH				46	

A	B	C	D	E	F	G	H	I	J	K	L	M	N	O	P
<p> 0 G8 - 09H4 - 09B4 - 09G4 - 10B5 - 10G5 - 10J5 - 10K5 - 10M5 - 10N5 - 11C6 - 11B6 - 11F6 - 11E6 - 12G8 - 12F8 - 12B8 - 12C8 - 12E8 - </p>															
<p> 1 09N5 - 09N8 - </p>															
<p> 2 09N6 - 09N7 - </p>															
<p> 3 09O5 - 09O8 - </p>															
<p> 4 09O6 - 09O7 - </p>															
<p> 5 09I8 - 09I5 - </p>															
<p> 6 09I7 - 09I6 - </p>															
<p> 7 09J5 - 09J8 - </p>															
<p> 8 09J6 - 09J7 - </p>															
<p> 9 09K5 - 09K8 - </p>															
<p> 0 Fabricante </p>															
<p> 1 ITT </p>															
<p> 2 AMP </p>															
<p> 3 AMP </p>															
<p> 4 AMP </p>															
<p> 5 AMP </p>															
<p> 6 AMP </p>															
<p> 7 AMP </p>															
<p> 8 AMP </p>															
<p> 9 AMP </p>															
<p> 0 DESCRIZIONE </p>															
<p> 1 CONECTOR DE SPLIT MASCULINO (SPINA) 28 POLOS MASCULINO GALVANIZADO MASCULINO CONTACTO (3000) </p>															
<p> 2 CONECTOR DE PUERTA HEMBRA 2 POLOS SUPER SEAL CONTACTO FEMENINO SUPER SEAL 1-1.5MMQ (B 4K) CABEZAS 2 POLOS SUPER SEAL (2000) PISTOLA AMARILLA 1,8-2,4 SUPER SEAL </p>															
<p> 3 CONECTOR DE PUERTA MASCULINA DE 2 PULOS SUPER SEAL MASCULINO SUPER SEAL MASCULINO CONTACTO SEZ. 1-1,5MMQ CABEZAS 2 POLOS SUPER SEAL (2000) PISTOLA AMARILLA 1,8-2,4 SUPER SEAL </p>															
<p> 4 CONECTOR DE PUERTA HEMBRA 2 POLOS SUPER SEAL CONTACTO FEMENINO SUPER SEAL 1-1.5MMQ (B 4K) CABEZAS 2 POLOS SUPER SEAL (2000) PISTOLA AMARILLA 1,8-2,4 SUPER SEAL </p>															
<p> 5 CONECTOR DE PUERTA MASCULINA DE 2 PULOS SUPER SEAL MASCULINO SUPER SEAL MASCULINO CONTACTO SEZ. 1-1,5MMQ CABEZAS 2 POLOS SUPER SEAL (2000) PISTOLA AMARILLA 1,8-2,4 SUPER SEAL </p>															
<p> 6 CONECTOR DE PUERTA HEMBRA 2 POLOS SUPER SEAL CONTACTO FEMENINO SUPER SEAL 1-1.5MMQ (B 4K) CABEZAS 2 POLOS SUPER SEAL (2000) PISTOLA AMARILLA 1,8-2,4 SUPER SEAL </p>															
<p> 7 CONECTOR DE PUERTA MASCULINA DE 2 PULOS SUPER SEAL MASCULINO SUPER SEAL MASCULINO CONTACTO SEZ. 1-1,5MMQ CABEZAS 2 POLOS SUPER SEAL (2000) PISTOLA AMARILLA 1,8-2,4 SUPER SEAL </p>															
<p> 8 CONECTOR DE PUERTA HEMBRA 2 POLOS SUPER SEAL CONTACTO FEMENINO SUPER SEAL 1-1.5MMQ (B 4K) CABEZAS 2 POLOS SUPER SEAL (2000) PISTOLA AMARILLA 1,8-2,4 SUPER SEAL </p>															
<p> 9 CONECTOR DE PUERTA MASCULINA DE 2 PULOS SUPER SEAL MASCULINO SUPER SEAL MASCULINO CONTACTO SEZ. 1-1,5MMQ CABEZAS 2 POLOS SUPER SEAL (2000) PISTOLA AMARILLA 1,8-2,4 SUPER SEAL </p>															
<p> 0 Referencia </p>															
<p> 1 1ITT192922-1290 1ITT192990-2630 </p>															
<p> 2 1AMP282080/1 1AMP282110/1/3K5 1AMPCOP75553 1AMP281934/2/S </p>															
<p> 3 1AMP282104/1 1AMP282109/1/4K 1AMPCOP75553 1AMP281934/2/S </p>															
<p> 4 1AMP282080/1 1AMP282110/1/3K5 1AMPCOP75553 1AMP281934/2/S </p>															
<p> 5 1AMP282104/1 1AMP282109/1/4K 1AMPCOP75553 1AMP281934/2/S </p>															
<p> 6 1AMP282080/1 1AMP282110/1/3K5 1AMPCOP75553 1AMP281934/2/S </p>															
<p> 7 1AMP282104/1 1AMP282109/1/4K 1AMPCOP75553 1AMP281934/2/S </p>															
<p> 8 1AMP282080/1 1AMP282110/1/3K5 1AMPCOP75553 1AMP281934/2/S </p>															
<p> 9 1AMP282104/1 1AMP282109/1/4K 1AMPCOP75553 1AMP281934/2/S </p>															
<p> 0 Descripción </p>															
<p> 1 CONECTOR DE SPLIT MASCULINO (SPINA) 28 POLOS MASCULINO GALVANIZADO MASCULINO CONTACTO (3000) </p>															
<p> 2 CONECTOR DE PUERTA HEMBRA 2 POLOS SUPER SEAL CONTACTO FEMENINO SUPER SEAL 1-1.5MMQ (B 4K) CABEZAS 2 POLOS SUPER SEAL (2000) PISTOLA AMARILLA 1,8-2,4 SUPER SEAL </p>															
<p> 3 CONECTOR DE PUERTA MASCULINA DE 2 PULOS SUPER SEAL MASCULINO SUPER SEAL MASCULINO CONTACTO SEZ. 1-1,5MMQ CABEZAS 2 POLOS SUPER SEAL (2000) PISTOLA AMARILLA 1,8-2,4 SUPER SEAL </p>															
<p> 4 CONECTOR DE PUERTA HEMBRA 2 POLOS SUPER SEAL CONTACTO FEMENINO SUPER SEAL 1-1.5MMQ (B 4K) CABEZAS 2 POLOS SUPER SEAL (2000) PISTOLA AMARILLA 1,8-2,4 SUPER SEAL </p>															
<p> 5 CONECTOR DE PUERTA MASCULINA DE 2 PULOS SUPER SEAL MASCULINO SUPER SEAL MASCULINO CONTACTO SEZ. 1-1,5MMQ CABEZAS 2 POLOS SUPER SEAL (2000) PISTOLA AMARILLA 1,8-2,4 SUPER SEAL </p>															
<p> 6 CONECTOR DE PUERTA HEMBRA 2 POLOS SUPER SEAL CONTACTO FEMENINO SUPER SEAL 1-1.5MMQ (B 4K) CABEZAS 2 POLOS SUPER SEAL (2000) PISTOLA AMARILLA 1,8-2,4 SUPER SEAL </p>															
<p> 7 CONECTOR DE PUERTA MASCULINA DE 2 PULOS SUPER SEAL MASCULINO SUPER SEAL MASCULINO CONTACTO SEZ. 1-1,5MMQ CABEZAS 2 POLOS SUPER SEAL (2000) PISTOLA AMARILLA 1,8-2,4 SUPER SEAL </p>															
<p> 8 CONECTOR DE PUERTA HEMBRA 2 POLOS SUPER SEAL CONTACTO FEMENINO SUPER SEAL 1-1.5MMQ (B 4K) CABEZAS 2 POLOS SUPER SEAL (2000) PISTOLA AMARILLA 1,8-2,4 SUPER SEAL </p>															
<p> 9 CONECTOR DE PUERTA MASCULINA DE 2 PULOS SUPER SEAL MASCULINO SUPER SEAL MASCULINO CONTACTO SEZ. 1-1,5MMQ CABEZAS 2 POLOS SUPER SEAL (2000) PISTOLA AMARILLA 1,8-2,4 SUPER SEAL </p>															
<p> 0 Etiqueta </p>															
<p> 1 XCCAB-m </p>															
<p> 2 XCHL10-f </p>															
<p> 3 XCHL10-m </p>															
<p> 4 XCHL11-f </p>															
<p> 5 XCHL11-m </p>															
<p> 6 XCHL6-f </p>															
<p> 7 XCHL6-m </p>															
<p> 8 XCHL7-f </p>															
<p> 9 XCHL7-m </p>															
<p> 0 XCHL8-f </p>															
<p> 1 XCHL8-m </p>															
<p> 2 XCHL8-f </p>															
<p> 3 XCHL8-m </p>															
<p> 4 XCHL8-f </p>															
<p> 5 XCHL8-m </p>															
<p> 6 XCHL8-f </p>															
<p> 7 XCHL8-m </p>															
<p> 8 XCHL8-f </p>															
<p> 9 XCHL8-m </p>															
<p> 0 DESCRIZIONE </p>															
<p> 1 LISTA DE PARTES DE MATERIALES </p>															
<p> 2 SOCCAGE </p>															
<p> 3 CLIENTE: SOCCAGE </p>															
<p> 4 REVISIONE N.° </p>															
<p> 5 0 </p>															
<p> 6 Data ultima rev. </p>															
<p> 7 02/10/2017 </p>															
<p> 8 PROGETTO </p>															
<p> 9 20D_E </p>															
<p> 0 22/09/2017 </p>															
<p> 1 Foglio N° </p>															
<p> 2 53 </p>															
<p> 3 Fogli Tot. N° </p>															
<p> 4 55 </p>															
<p> 5 Disegnato da: </p>															
<p> 6 C.B. </p>															
<p> 7 Non è permesso consegnare a terzi o riprodurre questo documento né, utilizzare il contenuto o renderlo comunque noto a terzi senza la nostra autorizzazione esplicita. Ogni infrazione comporta il risarcimento dei danni subiti. E' fatta riserva di tutti i diritti derivati da brevetti o modelli. </p>															
<p> 8 S.p.A. </p>															
<p> 9 QUADRI ELETTRICI DI COMANDO - SOFTWARE P.L.C. </p>															
<p> 0 PROGETTAZIONE E ASSISTENZA </p>															
<p> 1 Via Vella, 18 - 41037 MIRANDOLA (MO) - P.IVA 02127590368 </p>															
<p> 2 Tel. 0535.38040 Fax 0535.657512 E-mail: tecnico@diasteca.com </p>															
<p> 3 DIASTECA </p>															
<p> 4 AUTOMAZIONI INDUSTRIALI ELETTRICHE ED ELETTRONICHE </p>															
<p> 5 DIAGRAMA ELETTRICO </p>															
<p> 6 CAD </p>															
<p> 7 SOLIDWORKS Electrical </p>															
<p> 8 Disegno N° </p>															

A	B	C	D	E	F	G	H	I	J	K	L	M	N	O	P																																																								
<p> ASTECA S.r.l. AUTOMAZIONI INDUSTRIALI ELETTRICHE ED ELETTRONICHE QUADRI ELETTRICI DI COMANDO - SOFTWARE P.L.C. PROGETTAZIONE E ASSISTENZA Via Volta, 18 - 41037 MIRANDOLA (MO) - P. IVA 02127590368 Tel. 0535.38040 Fax 0535.657512 E-mail: tecnico@diasteca.com </p>																																																																							
<p> Non è permesso consegnare a terzi o riprodurre questo documento né, utilizzare il contenuto o renderlo comunque noto a terzi senza la nostra autorizzazione esplicita. Ogni infrazione comporta il risarcimento dei danni subiti. E' fatta riserva di tutti i diritti derivati da brevetti o modelli. </p>																																																																							
<table border="1"> <thead> <tr> <th>Etiquetta</th> <th>Referencia</th> <th>Descrizione</th> <th>Fabricante</th> </tr> </thead> <tbody> <tr> <td>XCHL8-m</td> <td>1AMP282104/1 1AMP282109/1/4K 1AMPCOP75553 1AMP281934/2/S</td> <td>CONECTOR DE PUERTA MASCULINA DE 2 PULOS SUPER SEAL MASCULINO SUPER SEAL MASCULINO CONTACTO SEZ. 1-1,5MMQ CABEZAS 2 POLOS SUPER SEAL (2000) PISTOLA AMARILLA 1,8-2,4 SUPER SEAL</td> <td>AMP</td> </tr> <tr> <td>XCHL9-f</td> <td>1AMP282080/1 1AMP282110/1/3K5 1AMPCOP75553 1AMP281934/2/S</td> <td>CONECTOR DE PUERTA HEMBRA 2 POLOS SUPER SEAL CONTACTO FEMENINO SUPER SEAL 1-1,5MMQ (B 4K) CABEZAS 2 POLOS SUPER SEAL (2000) PISTOLA AMARILLA 1,8-2,4 SUPER SEAL</td> <td>AMP</td> </tr> <tr> <td>XCHL9-m</td> <td>1AMP282104/1 1AMP282109/1/4K 1AMPCOP75553 1AMP281934/2/S</td> <td>CONECTOR DE PUERTA MASCULINA DE 2 PULOS SUPER SEAL MASCULINO SUPER SEAL MASCULINO CONTACTO SEZ. 1-1,5MMQ CABEZAS 2 POLOS SUPER SEAL (2000) PISTOLA AMARILLA 1,8-2,4 SUPER SEAL</td> <td>AMP</td> </tr> <tr> <td>XCOY0-0</td> <td>1AMP280359/0 1AMP182206/2</td> <td>CONECTOR FEMENINO DE 4 PULSERES SUPER SEAL MODULO II CONTACTO FEMENINO STORAGE SEZ 0.3-0-1</td> <td>AMP</td> </tr> <tr> <td>XCOY0-1</td> <td>1AMP280359/0 1AMP182206/2</td> <td>CONECTOR FEMENINO DE 4 PULSERES SUPER SEAL MODULO II CONTACTO FEMENINO STORAGE SEZ 0.3-0-1</td> <td>AMP</td> </tr> <tr> <td>XCOY0-2</td> <td>1AMP280359/0 1AMP182206/2</td> <td>CONECTOR FEMENINO DE 4 PULSERES SUPER SEAL MODULO II CONTACTO FEMENINO STORAGE SEZ 0.3-0-1</td> <td>AMP</td> </tr> <tr> <td>XCOY0-3</td> <td>1AMP280359/0 1AMP182206/2</td> <td>CONECTOR FEMENINO DE 4 PULSERES SUPER SEAL MODULO II CONTACTO FEMENINO STORAGE SEZ 0.3-0-1</td> <td>AMP</td> </tr> <tr> <td>XCNIS</td> <td>1AMP282105/1 1AMP282109/1/4K 1AMPCOP76319 1AMP281934/2/S 1AMP282081/1/S</td> <td>CONECTOR DE PUERTA MASCULINA DE 3 PULSERES SUPER SEAL MASCULINO SUPER SEAL MASCULINO CONTACTO SEZ. 1-1,5MMQ ENCABEZADOR 3 POLOS SUPER SEAL PISTOLA AMARILLA 1,8-2,4 SUPER SEAL CABLE CERRADO CERRAR CABLE SUPER CABLE DE SELLO</td> <td>AMP</td> </tr> <tr> <td>XCSQ4</td> <td>1DELCSA102G05</td> <td>CONECTOR 4 PILOTOS DRRITTO + CABLE 4X0,25MMQ 5MT (18)</td> <td>DELCO</td> </tr> <tr> <td>XCSQ4-f</td> <td>1AMP282087/1 1AMP282110/1/3K5 1AMP281934/2/S 1AMPCOP76319</td> <td>CONECTOR DE PUERTA HEMBRA DE SUPER SEAL DE 3 POLOS CONTACTO FEMENINO SUPER SEAL 1-1,5MMQ (B 4K) PISTOLA AMARILLA 1,8-2,4 SUPER SEAL ENCABEZADOR 3 POLOS SUPER SEAL</td> <td>AMP</td> </tr> <tr> <td>XCSQ4-m</td> <td>1AMP282105/1 1AMP282109/1/4K 1AMP281934/2/S 1AMPCOP76319</td> <td>CONECTOR DE PUERTA MASCULINA DE 3 PULSERES SUPER SEAL MASCULINO SUPER SEAL MASCULINO CONTACTO SEZ. 1-1,5MMQ PISTOLA AMARILLA 1,8-2,4 SUPER SEAL ENCABEZADOR 3 POLOS SUPER SEAL</td> <td>AMP</td> </tr> <tr> <td>XCT-F</td> <td>1ITT192990-1310 1ITT192990-2670</td> <td>CONECTOR FEMENINO DEL PANEL (ENERGIA) 48 POLOS CONTACTO FEMENINO GOLDEN BOBINA (3000)</td> <td>ITT</td> </tr> </tbody> </table>																Etiquetta	Referencia	Descrizione	Fabricante	XCHL8-m	1AMP282104/1 1AMP282109/1/4K 1AMPCOP75553 1AMP281934/2/S	CONECTOR DE PUERTA MASCULINA DE 2 PULOS SUPER SEAL MASCULINO SUPER SEAL MASCULINO CONTACTO SEZ. 1-1,5MMQ CABEZAS 2 POLOS SUPER SEAL (2000) PISTOLA AMARILLA 1,8-2,4 SUPER SEAL	AMP	XCHL9-f	1AMP282080/1 1AMP282110/1/3K5 1AMPCOP75553 1AMP281934/2/S	CONECTOR DE PUERTA HEMBRA 2 POLOS SUPER SEAL CONTACTO FEMENINO SUPER SEAL 1-1,5MMQ (B 4K) CABEZAS 2 POLOS SUPER SEAL (2000) PISTOLA AMARILLA 1,8-2,4 SUPER SEAL	AMP	XCHL9-m	1AMP282104/1 1AMP282109/1/4K 1AMPCOP75553 1AMP281934/2/S	CONECTOR DE PUERTA MASCULINA DE 2 PULOS SUPER SEAL MASCULINO SUPER SEAL MASCULINO CONTACTO SEZ. 1-1,5MMQ CABEZAS 2 POLOS SUPER SEAL (2000) PISTOLA AMARILLA 1,8-2,4 SUPER SEAL	AMP	XCOY0-0	1AMP280359/0 1AMP182206/2	CONECTOR FEMENINO DE 4 PULSERES SUPER SEAL MODULO II CONTACTO FEMENINO STORAGE SEZ 0.3-0-1	AMP	XCOY0-1	1AMP280359/0 1AMP182206/2	CONECTOR FEMENINO DE 4 PULSERES SUPER SEAL MODULO II CONTACTO FEMENINO STORAGE SEZ 0.3-0-1	AMP	XCOY0-2	1AMP280359/0 1AMP182206/2	CONECTOR FEMENINO DE 4 PULSERES SUPER SEAL MODULO II CONTACTO FEMENINO STORAGE SEZ 0.3-0-1	AMP	XCOY0-3	1AMP280359/0 1AMP182206/2	CONECTOR FEMENINO DE 4 PULSERES SUPER SEAL MODULO II CONTACTO FEMENINO STORAGE SEZ 0.3-0-1	AMP	XCNIS	1AMP282105/1 1AMP282109/1/4K 1AMPCOP76319 1AMP281934/2/S 1AMP282081/1/S	CONECTOR DE PUERTA MASCULINA DE 3 PULSERES SUPER SEAL MASCULINO SUPER SEAL MASCULINO CONTACTO SEZ. 1-1,5MMQ ENCABEZADOR 3 POLOS SUPER SEAL PISTOLA AMARILLA 1,8-2,4 SUPER SEAL CABLE CERRADO CERRAR CABLE SUPER CABLE DE SELLO	AMP	XCSQ4	1DELCSA102G05	CONECTOR 4 PILOTOS DRRITTO + CABLE 4X0,25MMQ 5MT (18)	DELCO	XCSQ4-f	1AMP282087/1 1AMP282110/1/3K5 1AMP281934/2/S 1AMPCOP76319	CONECTOR DE PUERTA HEMBRA DE SUPER SEAL DE 3 POLOS CONTACTO FEMENINO SUPER SEAL 1-1,5MMQ (B 4K) PISTOLA AMARILLA 1,8-2,4 SUPER SEAL ENCABEZADOR 3 POLOS SUPER SEAL	AMP	XCSQ4-m	1AMP282105/1 1AMP282109/1/4K 1AMP281934/2/S 1AMPCOP76319	CONECTOR DE PUERTA MASCULINA DE 3 PULSERES SUPER SEAL MASCULINO SUPER SEAL MASCULINO CONTACTO SEZ. 1-1,5MMQ PISTOLA AMARILLA 1,8-2,4 SUPER SEAL ENCABEZADOR 3 POLOS SUPER SEAL	AMP	XCT-F	1ITT192990-1310 1ITT192990-2670	CONECTOR FEMENINO DEL PANEL (ENERGIA) 48 POLOS CONTACTO FEMENINO GOLDEN BOBINA (3000)	ITT				
Etiquetta	Referencia	Descrizione	Fabricante																																																																				
XCHL8-m	1AMP282104/1 1AMP282109/1/4K 1AMPCOP75553 1AMP281934/2/S	CONECTOR DE PUERTA MASCULINA DE 2 PULOS SUPER SEAL MASCULINO SUPER SEAL MASCULINO CONTACTO SEZ. 1-1,5MMQ CABEZAS 2 POLOS SUPER SEAL (2000) PISTOLA AMARILLA 1,8-2,4 SUPER SEAL	AMP																																																																				
XCHL9-f	1AMP282080/1 1AMP282110/1/3K5 1AMPCOP75553 1AMP281934/2/S	CONECTOR DE PUERTA HEMBRA 2 POLOS SUPER SEAL CONTACTO FEMENINO SUPER SEAL 1-1,5MMQ (B 4K) CABEZAS 2 POLOS SUPER SEAL (2000) PISTOLA AMARILLA 1,8-2,4 SUPER SEAL	AMP																																																																				
XCHL9-m	1AMP282104/1 1AMP282109/1/4K 1AMPCOP75553 1AMP281934/2/S	CONECTOR DE PUERTA MASCULINA DE 2 PULOS SUPER SEAL MASCULINO SUPER SEAL MASCULINO CONTACTO SEZ. 1-1,5MMQ CABEZAS 2 POLOS SUPER SEAL (2000) PISTOLA AMARILLA 1,8-2,4 SUPER SEAL	AMP																																																																				
XCOY0-0	1AMP280359/0 1AMP182206/2	CONECTOR FEMENINO DE 4 PULSERES SUPER SEAL MODULO II CONTACTO FEMENINO STORAGE SEZ 0.3-0-1	AMP																																																																				
XCOY0-1	1AMP280359/0 1AMP182206/2	CONECTOR FEMENINO DE 4 PULSERES SUPER SEAL MODULO II CONTACTO FEMENINO STORAGE SEZ 0.3-0-1	AMP																																																																				
XCOY0-2	1AMP280359/0 1AMP182206/2	CONECTOR FEMENINO DE 4 PULSERES SUPER SEAL MODULO II CONTACTO FEMENINO STORAGE SEZ 0.3-0-1	AMP																																																																				
XCOY0-3	1AMP280359/0 1AMP182206/2	CONECTOR FEMENINO DE 4 PULSERES SUPER SEAL MODULO II CONTACTO FEMENINO STORAGE SEZ 0.3-0-1	AMP																																																																				
XCNIS	1AMP282105/1 1AMP282109/1/4K 1AMPCOP76319 1AMP281934/2/S 1AMP282081/1/S	CONECTOR DE PUERTA MASCULINA DE 3 PULSERES SUPER SEAL MASCULINO SUPER SEAL MASCULINO CONTACTO SEZ. 1-1,5MMQ ENCABEZADOR 3 POLOS SUPER SEAL PISTOLA AMARILLA 1,8-2,4 SUPER SEAL CABLE CERRADO CERRAR CABLE SUPER CABLE DE SELLO	AMP																																																																				
XCSQ4	1DELCSA102G05	CONECTOR 4 PILOTOS DRRITTO + CABLE 4X0,25MMQ 5MT (18)	DELCO																																																																				
XCSQ4-f	1AMP282087/1 1AMP282110/1/3K5 1AMP281934/2/S 1AMPCOP76319	CONECTOR DE PUERTA HEMBRA DE SUPER SEAL DE 3 POLOS CONTACTO FEMENINO SUPER SEAL 1-1,5MMQ (B 4K) PISTOLA AMARILLA 1,8-2,4 SUPER SEAL ENCABEZADOR 3 POLOS SUPER SEAL	AMP																																																																				
XCSQ4-m	1AMP282105/1 1AMP282109/1/4K 1AMP281934/2/S 1AMPCOP76319	CONECTOR DE PUERTA MASCULINA DE 3 PULSERES SUPER SEAL MASCULINO SUPER SEAL MASCULINO CONTACTO SEZ. 1-1,5MMQ PISTOLA AMARILLA 1,8-2,4 SUPER SEAL ENCABEZADOR 3 POLOS SUPER SEAL	AMP																																																																				
XCT-F	1ITT192990-1310 1ITT192990-2670	CONECTOR FEMENINO DEL PANEL (ENERGIA) 48 POLOS CONTACTO FEMENINO GOLDEN BOBINA (3000)	ITT																																																																				
<table border="1"> <thead> <tr> <th colspan="2">PROGETTO</th> <th colspan="2">REVISIONE N.°</th> <th colspan="2">Data ultima rev.</th> <th colspan="2">DESCRIZIONE</th> </tr> </thead> <tbody> <tr> <td>20D_E</td> <td></td> <td>0</td> <td></td> <td>02/10/2017</td> <td></td> <td colspan="2">LISTA DE PARTES DE MATERIALES</td> </tr> <tr> <td>20D_E</td> <td colspan="3">CLIENTE: SOGAGE</td> <td></td> <td></td> <td colspan="2">DESCRIZIONE</td> </tr> <tr> <td></td> <td></td> <td></td> <td></td> <td></td> <td></td> <td>Data Emisione</td> <td>22/09/2017</td> </tr> <tr> <td></td> <td></td> <td></td> <td></td> <td></td> <td></td> <td>Foglio N°</td> <td>54</td> </tr> <tr> <td></td> <td></td> <td></td> <td></td> <td></td> <td></td> <td>Fogli Tot. N°</td> <td>55</td> </tr> <tr> <td></td> <td></td> <td></td> <td></td> <td></td> <td></td> <td>Disegnato da:</td> <td>C.B.</td> </tr> </tbody> </table>																PROGETTO		REVISIONE N.°		Data ultima rev.		DESCRIZIONE		20D_E		0		02/10/2017		LISTA DE PARTES DE MATERIALES		20D_E	CLIENTE: SOGAGE					DESCRIZIONE								Data Emisione	22/09/2017							Foglio N°	54							Fogli Tot. N°	55							Disegnato da:	C.B.
PROGETTO		REVISIONE N.°		Data ultima rev.		DESCRIZIONE																																																																	
20D_E		0		02/10/2017		LISTA DE PARTES DE MATERIALES																																																																	
20D_E	CLIENTE: SOGAGE					DESCRIZIONE																																																																	
						Data Emisione	22/09/2017																																																																
						Foglio N°	54																																																																
						Fogli Tot. N°	55																																																																
						Disegnato da:	C.B.																																																																

***** CAPITULO 7 *****

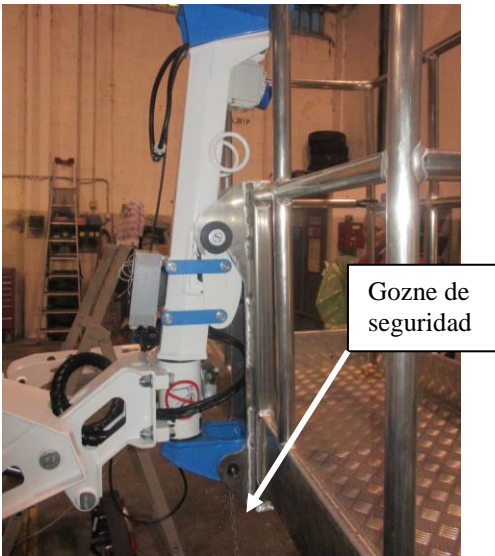
OPTIONAL CESTA DESMONTABLE

La documentación de este capítulo se compone de
nº3 páginas enclusa la presente.

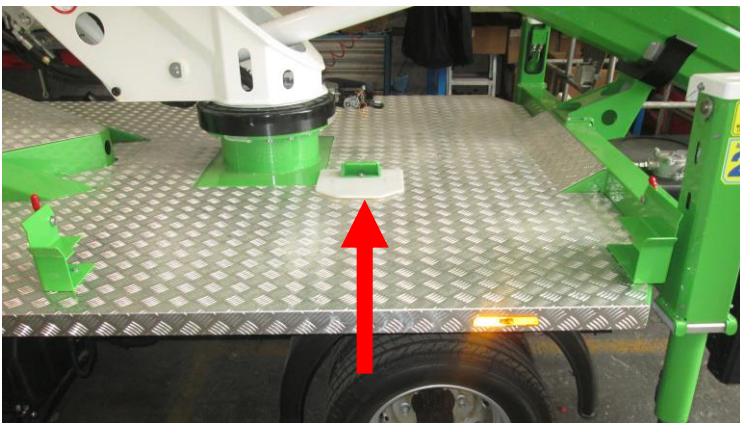
EMPLEO DEL GANCHO CON LA CESTA MONTADA (OPTIONAL)

Seguir los siguientes procedimientos:

1-Defilar el gozne de seguridad, con la ayuda de al menos 2 operadores posicionarse sobre las dos extremidades de la cesta (~40kg) y levantarlo.



2- Posicionar la cesta en la adecuada lámina sobre el telar, exteso accidente del camión como en foto.



3-Apoyar la cesta a las láminas laterales y con las adecuadas manijas fijarse en èl.



ESQUEMA GENERAL (vehicular con paso 2900mm) con optional cesta desmontable

DIS. _____	S.C. _____	APPROV. _____	M.B. _____
CODICE NO10.1446			
DATA 12/09/17		MOD. _____	

PIATTAFORMA
AERIAL WORKING PLATFORM
20D H+H (OPZ CESTO SMONTABILE)

VEICOLO TRUCK
NISSAN CABSTAR 35
PASSO (WHEELB.) 2900 mm - PII/GVV 3.5t

CON OPZIONAL
CESTO SMONTABILE

I dati e le dimensioni sono forniti a titolo indicativo e non impegnativo.

Data and descriptions are approximate and not binding.

Toutes les données et descriptions sont fournies à titre indicatif, sans engagement.

Angaben und Beschreibungen sind nicht verbindlich.

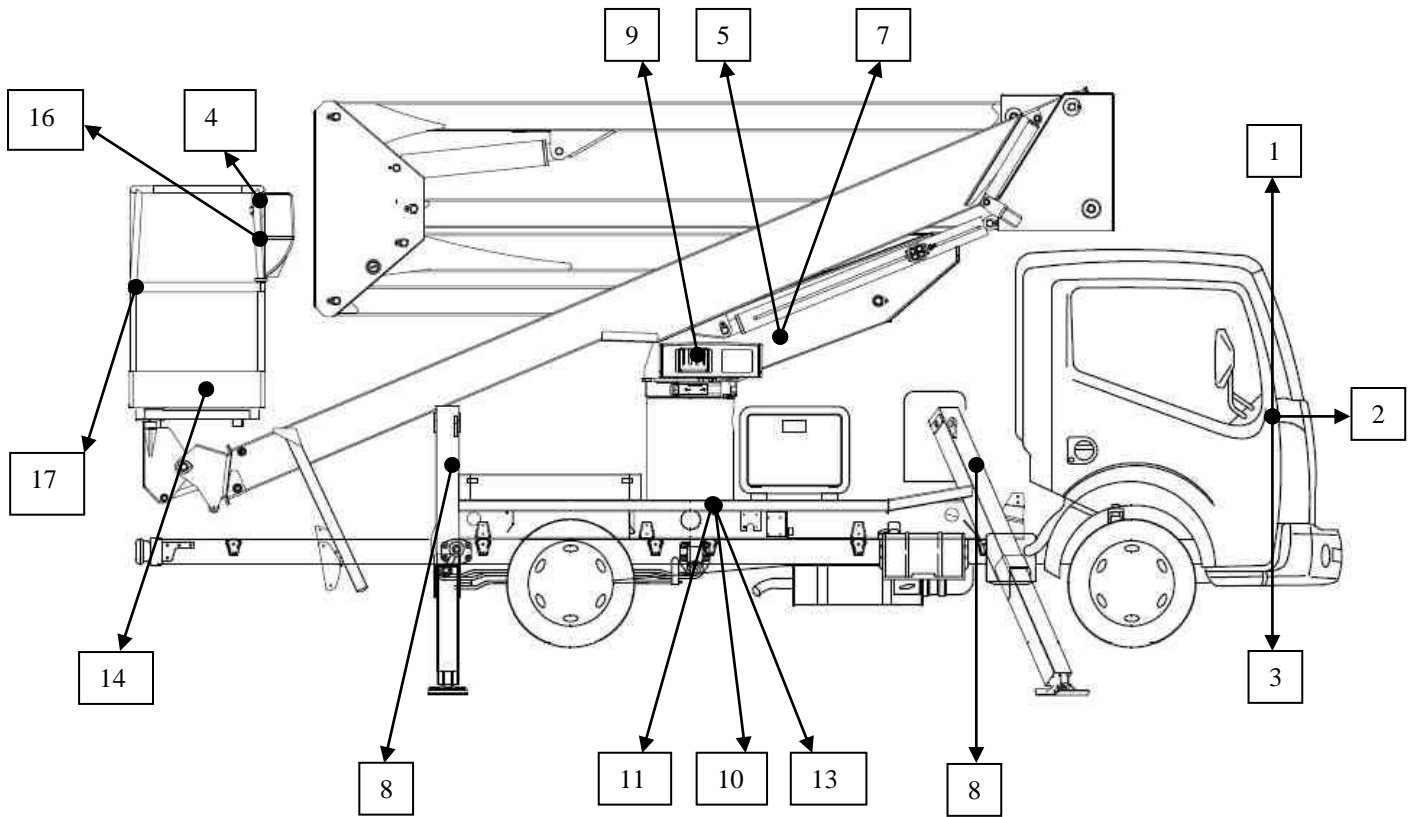
***** CAPITULO 8 *****

MARCACION

La documentación de este capítulo se compone de
n° 6 páginas enclusa la presente.

LAS ETIQUETAS INDICADAS EN EL PRESENTE CAPITULO SON LAS ETIQUETAS DE IDENTIFICACION DE LA MAQUINA, DE SEGURIDAD Y DE ASISTENCIA AL USO. ES OBLIGATORIO VERIFICAR LA PRESENCIA DE ESTAS ETIQUETAS Y SU PERFECTA LEGIBILIDAD. Algunas representaciones, colores o expresiones pueden variar debido a la puesta al día de la máquina, pero sin alterar el sentido del mensaje.

Marcatura

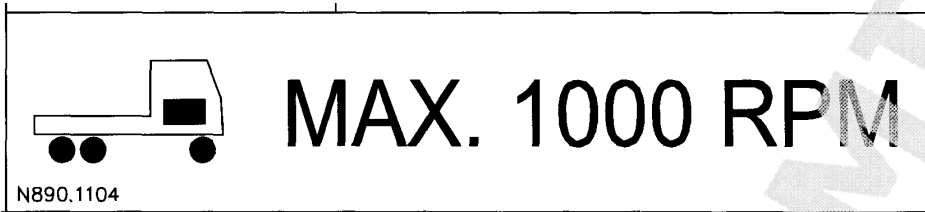




1



5



N890.1104

3

DISINSERIRE LA PRESA DI FORZA PRIMA DELLA MESSA IN MARCIA
 DECONNECTER LA PRISE DE FORCE AVANT DE LA MISE EN ROUTE
 DISCONNECT THE P.T.O. BEFORE STARTING UP
 SCHALTEN SIE DEN ABTRIEB AUS VOR DEN INBETRIEBNAHME
 DESACTIVAR LA TOMA DE FUERZA ANTES DE LA PUESTA EN MARCHA

N8900327

2

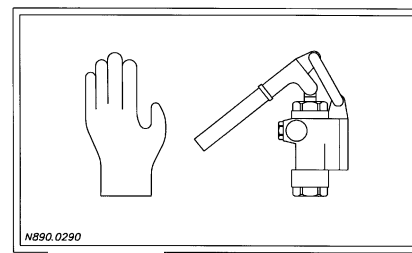


4

N8902025

Azionare contemporaneamente
 Move altogether
 Støttebenskjøring
 Actionner en même temps
 Accionar simultáneamente
 bedienen gleichzeitig
 Нажимать одновременно

11



10

20D

PORTATA MASSIMA
 CARGA MÁXIMA
 MAXIMUM CAPACITY
 CHARGE MAXIMALE
 MAX TRAGLAST
 CARGA MÁXIMA
 МАКСИМАЛЬНАЯ
 ГРУЗОПОДЪЕМНОСТЬ
300 KG

SOCAGE

www.socage.it

N8902368

16

LWA
80dB

N890.0932

7



9

N890.1255

↑
MAX 3200 daN
 (12 daN/cm²)

8

N890.1179

↑
MAX 4200 daN
 (21 daN/cm²)

8 Opt.

DISCESA D'EMERGENZA - DESCIDA DE EMERGÈNCIA - EMERGENCY LOWERING - DESCENTE DE SECOURS
 NOTSINKEN - NØDSENKING - BAJADA DE EMERGENCIA - MANUELLER NOTABLASS - АВАРИЙНОЕ ОПУСКАНИЕ

DISCESA DI EMERGENZA
EMERGENCY LOWERING
 N8902351
SOCAGE

18

12



14



14opt.



17

6



MARCACION OPCIONAL PARA EL CESTO AISLADO

<p>!!! CUIDADO PELIGRO!!! PRESCRIPCIONES PARA GARANTIZAR EL AISLAMIENTO</p> <ul style="list-style-type: none">● NO MODIFIQUEN NI QUITEN NADA DEL GRUPO CESTO RELATIVO AL AISLAMIENTO (AISLADORES, CARTERES DE PROTECCIÓN, BOTONERA DE MANDO, PALANCAS DEL DISTRIBUIDOR, ETC.).● NO BARNICEN NI ENSUCIEN LOS COMPONENTES AISLANTES (AISLADORES, CARTERES DE PROTECCIÓN, BOTONERA DE MANDO, PALANCAS DEL DISTRIBUIDOR, ETC.).● EN CASO DE ROTURAS, GRIETAS O INCIDENTES VARIOS NO VUELVAN A UTILIZAR EL EQUIPO SIN HABER HECHO ANTES HECHO ANTES EL MANTENIMIENTO NECESARIO EN LOS TALLERES SOCAGE O EN UNO DE LOS CENTROS AUTORIZADOS.● UTILICEN EL EQUIPO CON RIESGO DE CONTACTO EN AMBIENTES SECO. <p>N8902108 !!! CUIDADO PELIGRO!!!</p>	<p>!!!CUIDADO PELIGRO!!! EL CESTO ES GARANTIZADO CONTRA LOS CONTACTOS ACCIDENTALES CON LÍNEAS ELÉCTRICAS CON TENSIÓN DE EJERCICIO $\leq 1000V$ EN CORRIENTE ALTERNADA O CONTINUA. N. B.: EL AISLAMIENTO ES VÁLIDO EN AMBIENTE SECO</p> <p>!!!CUIDADO PELIGRO!!!</p> <p>!!!CUIDADO PELIGRO!!! TOMA ELÉCTRICA NO AISLADA: NO DEBE DE SER UTILIZADA BAJO NINGUNA FORMA EN AMBIENTES CON RIESGO DE CONTACTO ELÉCTRICO.</p> <p>!!!CUIDADO PELIGRO!!!</p>
---	--

FAC-SIMILE

***** CHAPTER 9 *****

CESTO AISLADO (optional)

La documentazione di questo capitolo è composta
da n° 4 pagine inclusa la presente.

CESTO AISLADO PORTA-OPERADORES

Estructura con abertura lateral para el acceso, protegida de una barra.

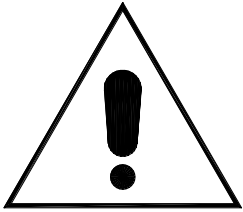
Las dimensiones del cesto son mm. 1400x700x1150h, completo de barra en material plástico para las manos..

Este cesto protege personas y cosas de los contactos involuntarios con las líneas eléctricas y no tiene que ser utilizado para operaciones bajo tensión.

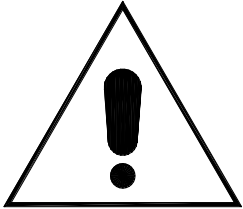
Después de que el montaje del aislamiento de la cesta haya sido probado, a través de una prueba estándar, que prevé la aplicación de una descarga eléctrica 3 veces superior al valor de aislamiento declarado por un periodo de 60 segundos, con el control de la falta de descargas o puntos de conexión

Les aconsejamos la utilización, por parte de los operadores de calzados y guantes en material aislante antes de efectuar los trabajos de mantenimiento eléctrico.

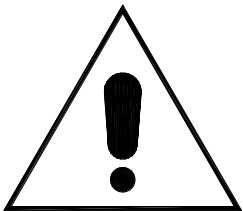
PRESCRIZIONI PER GARANTIRE L'ISOLAMENTO



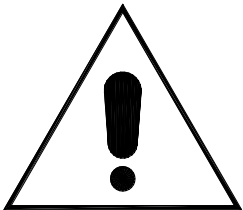
EL CESTO ESTÁ GARANTIZADO AISLADO CONTRA LOS CONTACTOS INVOLUNTARIOS CON LAS LÍNEAS ELÉCTRICAS CON TENSIÓN DE EJERCICIO \leq _____ V EN CORRIENTE ELÉCTRICA ALTERNADA O CONTINUA.



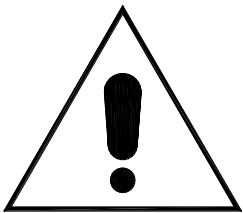
EL AISLAMIENTO ESTÁ GARANTIZADO SOLO EN AMBIENTE SECO.



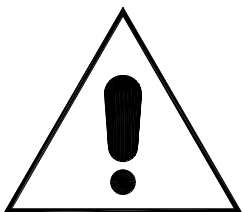
NO MODIFIQUEN NI QUITEN NADA DEL GRUPO CESTO RELATIVO AL AISLAMIENTO.



NO BARNICEN NI ENSUCIEN LOS COMPONENTES AISLADOS.



EN CASO DE ROTURAS, GRIETAS O INCIDENTES VARIOS, NO VUELVAN A UTILIZAR EL EQUIPO EN UN AMBIENTE CON RIESGO DE CONTACTO ELÉCTRICO SIN HABER HECHO ANTES EL MANTENIMIENTO NECESARIO EN LOS TALLERES SOCAGE O EN UNO DE LOS CENTROS AUTORIZADOS.



SI PRESENTE, LA TOMA ELÉCTRICA NO ES AISLADA. POR LO TANTO NO DEBE DE SER UTILIZADA, EN NINGÚN CASO, EN AMBIENTES CON RIESGO DE CONTACTO ELÉCTRICO.

***** CAPITULO 10 *****

ACCESORIOS

La documentación de este capítulo se compone de
n° 4 páginas enclusa la presente.

**En la máquina pueden ser instalados, bajo pedido, toda una serie de accesorios.
A continuación presentaremos un breve descripción y las modalidades para el uso correcto.**

ACCESORIOS

**En la máquina pueden ser instalados, bajo pedido, toda una serie de accesorios.
A continuación presentaremos un breve descripción y las modalidades para el uso correcto.**

LÁMPARA GIRATORIA SOBRE LA CABINA DEL VEHÍCULO

Posee la función de señalar el uso de la plataforma, cuando se opera cerca de calles o zonas abiertas al tráfico/circulación.

Se encuentra en versión con toma móvil magnética (para situar manualmente en el techo de la cabina) o bien con toma fija.

Su encendido no es automático, pero es necesario activarlo, antes de iniciar a trabajar con la plataforma, a través del interruptor/toma de conexión que se encuentra generalmente en la cabina del vehículo.

ATENCIÓN:

Está prohibido circular por las calles con la lámpara giratoria encendida

Está prohibido circular por las calles con la lámpara giratoria magnética aplicada al techo de la cabina (se debe quitar).

TOMA / CLAVIJA 230 V – 50Hz

Toma eléctrica para la conexión a la red eléctrica externa (230 V – 50 Hz) situada a tierra, en el bastidor de la plataforma.

ATENCIÓN: Antes de conectarse a la red eléctrica externa asegurarse de que, en la misma, estén instalados los dispositivos de seguridad previstos por las normativas vigentes (diferencial/salvavidas – magneto-térmico).

Clavija eléctrica en cesta para la conexión de los equipamientos eléctricos (230 V – 50 Hz – 10 A).

TOMA / CLAVIJA 400 V – 50Hz

Toma eléctrica para la conexión a la red eléctrica externa (400 V – 50 Hz) situada a tierra, en el bastidor de la plataforma.

ATENCIÓN: Antes de conectarse a la red eléctrica externa asegurarse de que, en la misma, estén instalados los dispositivos de seguridad previstos por las normativas vigentes (diferencial/salvavidas – magneto-térmico).

Clavija eléctrica en cesta para la conexión de los equipamientos eléctricos (400 V – 50 Hz – 16 A).

TOMA NEUMÁTICA / HIDRÁULICA EN LA CESTA

Toma de alimentación (situada en la parte baja de la columna de la máquina) para la conexión a línea neumática/hidráulica externa (toma de 3/8”G – máx. 100 bar / 15 l/min).

Toma indicada de uso en la cesta (3/8”G) para la conexión de los equipamientos neumáticos/hidráulicos (máx. 100 bar).

ELECTROBOMBA AUXILIAR 230 V - 50 Hz

Electrobomba auxiliar (para conectar a la red eléctrica externa 230 V – 50 Hz – 3 kW) para el uso de la plataforma sin encender el motor del vehículo.

ATENCIÓN: Antes de conectarse a la red eléctrica externa asegurarse de que, en la misma, estén instalados los dispositivos de seguridad previstos por las normativas vigentes (diferencial/salvavidas – magneto-térmico).

El grupo está compuesto por un motor eléctrico monofase 230 V – 50 Hz – 2,5 HP, bomba hidráulica (caudal suministrado 5 / 6 l/min – 230 bar), instalación eléctrica de comando y grupo recargar automáticamente las baterías del vehículo.

Para utilizarlo proceder de la siguiente manera:

- Encender el cuadro eléctrico del vehículo (para su funcionamiento deben permanecer puestas la toma de fuerza y el freno de mano del vehículo)
- Activar el interruptor de encendido situado en el cuadro eléctrico del grupo electrobomba
- A este punto, desde los puestos de comando será posible encender la electrobomba y operar con la máquina, con las mismas modalidades de los comandos normales (únicamente con las velocidades de los movimientos ligeramente inferiores)

ELECTROBOMBA DE EMERGENCIA 12 V

Electrobomba auxiliar (conectada directamente a las baterías del vehículo) para la recuperación de emergencia de la plataforma (como alternativa al uso de la bomba manual).

El grupo está compuesto por un motor eléctrico de corriente continua 12 V – 1,5 kW, bomba hidráulica (caudal suministrado 2 / 3 l/min – 150 bar) e instalación eléctrica de comando.

Para utilizarlo proceder de la siguiente manera:

- Activar (manteniéndolo oprimido) desde los puestos de comando el pulsador de accionamiento de la electrobomba y operar con la máquina, con las mismas modalidades de los comando normales, para efectuar la recuperación de emergencia de la máquina.

DISPOSITIVOS ANTICOLISIÓN

Serie de dispositivos electro hidráulicos (ver lista a continuación) que puedan permitir el control de partes de la máquina para evitar algunos riesgos de colisión.

- Anticolisión del brazo con la cabina del vehículo

Dispositivo que, en la zona anterior del vehículo, bloquea la bajada/rotación del brazo (o del pantógrafo si lo hay) a una altura tal de no interferir con la estructura de la cabina

- Anticolisión de los canales externos del brazo con los estabilizadores posteriores (durante la maniobra de cierre de la máquina)

Dispositivo que, en la zona de cierre, bloquea la bajada del brazo (o del pantógrafo si lo hay) si la máquina no está perfectamente alineada en posición correcta (para evitar daños del canal externo del brazo)

- Anticolisión de la cesta contra obstáculos externos

Dispositivo que bloquea algunos movimientos de la máquina (extensible brazo/rotación) cuando los sensores situados en la cesta evidencian la presencia de un obstáculo externo.

ESTABILIZACIÓN DE LA CESTA

Grupo electrohidráulico que permite el uso de comandos eléctricos de estabilización dentro de la cesta (siempre y únicamente con la máquina/parte aérea en posición recogida/brazo en el apoyo de transporte). Para utilizarlo proceder con las mismas modalidades de los comandos de los estabilizadores a tierra.

DOBLE CONTROL DE LA POSICIÓN DE LOS ESTABILIZADORES

Dispositivo eléctrico que señala, a través de la pulsación de un testigo rojo situado en el panel de mandos de la cabina del vehículo, la correcta posición de cierre/transporte de los estabilizadores (para impedir el peligro cuando es puesto en carretera con los estabilizadores en posición incorrecta).

***** CAPITULO 11 *****

REGISTRO DE CONTROL

La documentación de este capítulo se compone de
n° 10 páginas enclusa la presente.

REFERENCIAS A LA NORMATIVA

El presente registro de control se otorga por parte de la compañía SOCAGE al usuario de la plataforma, según la Directiva 2006/42/CE

INSTRUCCIONES PARA LA CONSERVACION

El presente registro tiene que considerarse parte integrante de la plataforma y tiene que acompañar el equipo a lo largo de toda su vida, hasta la eliminación final.

ATENCIÓN!

Según la directiva 2006/42/CE, se deben conservar junto a este registro los certificados de los componentes sustituidos (motor, mecanismos, elementos estructurales, dispositivos de seguridad y componentes relacionados) así como las pruebas correspondientes a las reparaciones de una determinada entidad

INSTRUCCIONES PARA LA COMPILACION

Las presentes instrucciones se ofrecen según las disposiciones conocidas en el momento de la comercialización del levantador. Nuevas disposiciones podrían modificar las obligaciones del usuario.

IMP.: LA FRECIENCIA Y LA CAPACIDAD DE LOS EXÁMENES Y DE LAS PRUEBAS PUEDE DEPENDER TAMBIÉN DE LAS NORMAS NACIONALES

El registro sirve para las anotaciones, según los esquemas indicados, de los acontecimientos relativos a la vida útil de la máquina:

- inspecciones periódicas (máx semestrales) que el responsable de la seguridad en la sociedad propietaria de la plataforma tiene que efectuar
- transferencias de propiedad
- sustitución del motor., mecanismos, elementos estructurales, dispositivos de seguridad y componentes relativos
- averías de cierta entidad y relativas reparaciones

INSPECCIONES PERIODICAS

Fecha de la inspección	Fecha de la próxima inspección	Nombre del verificador	Observaciones	Firma

INSPECCIONES PERIODICAS

Fecha de la inspección	Fecha de la próxima inspección	Nombre del verificador	Observaciones	Firma



ENTREGA DEL AL PRIMER PROPIETARIO

La plataforma matrícula....., año de construcción
de la cual en el presente registro de control se ha entregado por SOCAGE , en la
fecha..... a:

.....
según las condiciones contractuales establecidas, con las características técnicas, dimensionales y
funcionales especificadas en le manual de instrucción y en el compendio contenido en este
Registro.

Compañía

SUCESIVAS TRANSFERENCIAS DE PROPIEDAD

En fecha la propiedad de la plataforma en objeto ha sido transferida a:

.....
Se certifica que, en la fecha mencionada arriba, las características técnicas, dimensionales y
funcionales del levantador están conformes a las previstas originariamente y que las eventuales
variaciones se han anotado en el presente Registro.

El vendedor

El comprador

.....

.....

SUCESIVAS TRANSFERENCIAS DE PROPIEDAD

En fecha la propiedad de la plataforma en objeto ha sido transferida a:

.....
Se certifica que, en la fecha mencionada arriba, las características técnicas, dimensionales y
funcionales del levantador están conformes a las previstas originariamente y que las eventuales
variaciones se han anotado en el presente Registro.

El vendedor

El comprador

.....

.....



SUSTITUCION DE ELEMENTOS ESTRUCTURALES

Fecha:

descripción del elemento

.....

fabricante: suministrado por:

causa de la sustitución:

.....
.....
.....

El responsable de la sustitución

El usuario

.....

SUSTITUCION DE ELEMENTOS ESTRUCTURALES

Fecha:

descripción del elemento

.....

fabricante: suministrado por:

causa de la sustitución:

.....
.....
.....

El responsable de la sustitución

El usuario

.....

SUSTITUCION DE ELEMENTOS ESTRUCTURALES

Fecha:

descripción del elemento

.....

fabricante: suministrado por:

causa de la sustitución:

.....
.....
.....

El responsable de la sustitución

El usuario

.....



SUSTITUCION DE LOS MECANISMOS

Fecha:

descripción del elemento
.....

fabricante: suministrado por:

causa de la sustitución:
.....
.....
.....

El responsable de la sustitución
.....

El usuario
.....

SUSTITUCION DE LOS MECANISMOS

Fecha:

descripción del elemento
.....

fabricante: suministrado por:

causa de la sustitución:
.....
.....
.....

El responsable de la sustitución
.....

El usuario
.....

SUSTITUCION DE LOS MECANISMOS

Fecha:

descripción del elemento
.....

fabricante: suministrado por:

causa de la sustitución:
.....
.....
.....

El responsable de la sustitución
.....

El usuario
.....



SUSTITUCION DE LOS DISPOSITIVOS DE SEGURIDAD Y COMPONENTES RELATIVOS

Fecha:

descripción del elemento

.....

fabricante: suministrado por:

causa de la sustitución:

.....
.....
.....

El responsable de la sustitución

El usuario

.....

SUSTITUCION DE LOS DISPOSITIVOS DE SEGURIDAD Y COMPONENTES RELATIVOS

Fecha:

descripción del elemento

.....

fabricante: suministrado por:

causa de la sustitución:

.....
.....
.....

El responsable de la sustitución

El usuario

.....

SUSTITUCION DE LOS DISPOSITIVOS DE SEGURIDAD Y COMPONENTES RELATIVOS

Fecha:

descripción del elemento

.....

fabricante: suministrado por:

causa de la sustitución:

.....
.....
.....

El responsable de la sustitución

El usuario

.....

PAGINA VUOTA PER FUTURI AGGIORNAMENTI