

0154621es	003
1008	

Bomba

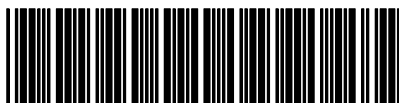
PS 2 500

PS 2 750

PSA 2 500



MANUAL DE OPERACIÓN



0 1 5 4 6 2 1 E S

CALIFORNIA

Propuesta 65 Advertencia:



El escape del motor, algunos de sus elementos, y ciertos componentes del vehículo, contiene o emiten químicos que, de acuerdo al Estado de California, causan cáncer o anomalías al nacimiento u otra lesión del sistema reproductivo.

Prefacio

El presente manual proporciona información y procedimientos para operar y mantener en forma segura este modelo de Wacker Neuson. Para su propia seguridad y protección contra lesiones, lea, comprenda y acate cuidadosamente las instrucciones de seguridad descritas en este manual.

Mantenga este manual o una copia con la máquina. Si extravía este manual o necesita una copia adicional, comuníquese con Wacker Neuson Corporation. Esta máquina está construida teniendo en mente la seguridad del usuario; sin embargo, puede presentar riesgos si se opera o se le da servicio incorrectamente. ¡Siga cuidadosamente las instrucciones de operación! Si tiene consultas acerca de la operación o servicio de este equipo, comuníquese con Wacker Neuson Corporation.

La información contenida en este manual se basa en las máquinas que están en producción al momento de la publicación. Wacker Neuson Corporation se reserva el derecho de cambiar cualquier parte de esta información sin previo aviso.

Se reservan todos los derechos, especialmente de copia y distribución.

Copyright 2008 de Wacker Neuson Corporation.

Ninguna parte de esta publicación se puede reproducir en modo alguno, ni por ningún medio, ya sea electrónico o mecánico, incluyendo fotocopia, sin la autorización expresada por escrito de Wacker Neuson Corporation.

Todo tipo de reproducción o distribución no autorizada por Wacker Neuson Corporation infringe los derechos de autor válidos y será penado por la ley. La empresa se reserva expresamente el derecho de efectuar modificaciones técnicas (incluso sin previo aviso) con el objeto de perfeccionar nuestras máquinas o sus normas de seguridad.

Prefacio	3
1. Información Sobre la Seguridad	6
1.1 Seguridad en la Operación	7
1.2 Calcomanías de informaciones	7
2. Operación	8
2.1 Nombres de las piezas	8
2.2 Antes de la operación	9
2.3 Instalación	9
2.4 Cableado eléctrico	13
2.5 Diagramas de circuitos eléctricos	15
2.6 Operación	18
3. Mantenimiento	24
3.1 Calendario de Mantenimiento Periódico	24
3.2 Mantenimiento e inspección	25
3.3 Desmontaje	28
3.4 Procedimiento de remontaje	29
3.5 Diagnóstico de problemas	30
4. Datos Técnicos	32
4.1 Especificacions estándar principales	32
4.2 Especificacions estándar (60 Hz)	33
4.3 Dimensiones in. (mm)	34

1. Información Sobre la Seguridad

Este manual contiene notas de PELIGRO, ADVERTENCIA, PRECAUCIÓN, **AVISO**, y NOTA las cuales precisan ser seguidas para reducir la posibilidad de lesión personal, daño a los equipos, o servicio incorrecto.



Éste es el símbolo de alerta de seguridad. Se emplea para avisarle de peligros potenciales de lesión personal. Obedezca todos los mensajes de seguridad a continuación de este símbolo para evitar posibles daños personales o la muerte.



PELIGRO

PELIGRO indica una situación de riesgo que, si no se evita, causará la muerte o graves daños.



ADVERTENCIA

ADVERTENCIA indica una situación de riesgo que, si no se evita, puede causar la muerte o graves daños.



PRECAUCION

PRECAUCIÓN indica una situación de riesgo que, si no se evita, puede causar daños de grado menor o moderado.

AVISO: Al usarse sin el símbolo de alerta de seguridad, **AVISO** indica una situación que, si no se evita, puede causar daños a la propiedad.

Nota: *Contiene información adicional importante para un procedimiento.*

1.1 Seguridad en la Operación



Para reducir el riesgo de descargas eléctricas, conecte la máquina sólo a un tomacorriente que esté correctamente puesto a tierra.

Riesgo de descargas eléctricas - No se ha investigado el uso de esta bomba en áreas con piscinas.

Se deberá contar con un interruptor de buena calidad para control del motor al momento de la instalación, según las pautas y normas locales.

Para reducir el riesgo de descargas eléctricas, consulte el manual de instrucciones a fin de conocer el procedimiento de instalación correcto.

PRECAUCIÓN: Esta bomba puede volver a arrancar automáticamente. Antes de dar servicio a la bomba o al panel de control, se deben desconectar todos los circuitos de suministros.

PRECAUCIÓN: Riesgo de descargas - No retire el cable ni la protección contra tirones.

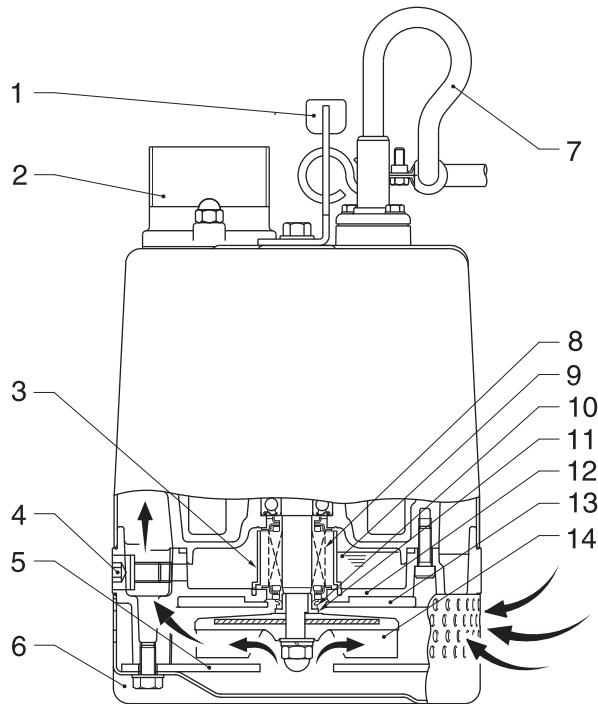
1.2 Calcomanías de informaciones

Calcomanía	Significado
	<p>Cada unidad posee una placa de identificación con el número de modelo, el número de referencia, el nivel de revisión y el número de serie. Favor de anotar los datos contenidos en la placa en caso de que la placa de identificación se dañe o pierda. En todos los pedidos para repuestos o cuando se solicite información de servicio, siempre se le pedirá que especifique el número de modelo, el número de referencia, el nivel de revisión y el número de serie de la unidad.</p>

2. Operación

2.1 Nombres de las piezas

Vea Dibujo: wc_gr001185



wc_gr001185

Ref.	Descripción	Ref.	Descripción
1.	Mango - levantamiento	8.	Sello mecánico
2.	Acoplamiento	9.	Lubricante
3.	Tubo alzador	10.	Sello contra el polvo
4.	Tapón de aceite	11.	Manga
5.	Cubierta de succión	12.	Caja de aceite
6.	Coladera	13.	Anillo de desgaste
7.	Conjunto del cable	14.	Impulsor

2.2 Antes de la operación

Cuando reciba la bomba, efectúe las siguientes revisiones:

- Inspección

Al desempacar la bomba, revise que el producto no se haya dañado durante el transporte, y cerciórese de que todas las tuercas y pernos estén firmes.

- Revisión de las especificaciones

Revise el número de modelo para cerciorarse de que el producto recibido corresponda al que solicitó. Cerciórese de que tenga el voltaje y frecuencia correctos.

Nota: *Si hay algún problema con la recepción del producto, comuníquese de inmediato con su distribuidor o representante de Wacker Neuson más cercano.*

- Especificaciones del producto



No opere este producto en condiciones que no sean exclusivamente para las cuales está diseñado. Si no se acata esta precaución se pueden producir descargas o fugas eléctricas, incendios, fugas de agua u otros problemas.

2.3 Instalación



Si la bomba se utiliza para drenar una piscina, se debe conectar a un Interruptor de falla de tierra (GFI).

Si la bomba se utiliza en fuentes de agua, también se debe conectar a un Interruptor de falla de tierra (GFI).

No se debe utilizar la bomba cuando haya gente en el agua.

La fuga de lubricantes de la bomba puede contaminar el agua.

Se debe suministrar un enchufe correcto según las pautas y normas locales. Consulte el diagrama del cableado.

No utilice esta bomba para líquidos que no sean agua, tales como aceite, agua salada o disolventes orgánicos.

Utilice la bomba con una fuente de poder cuyo voltaje esté dentro del $\pm 5\%$ del voltaje nominal.

No utilice la bomba si el agua tiene una temperatura fuera del margen de 0–40°C ya que se pueden producir fallas, fugas o descargas eléctricas.

No utilice la bomba cerca de materiales explosivos o inflamables.

Siempre utilice la bomba totalmente montada.

Nota: *Antes de usar líquidos que no sean los indicados en el presente documento, consulte a su distribuidor local o representante de Wacker.*

Preparación de la instalación

Antes de instalar la bomba en el lugar de trabajo, deberá contar con las siguientes herramientas e instrumentos:

- Probador de resistencia del aislamiento (megaóhmetro)
- Voltímetro de CA
- Amperímetro de CA (tipo presilla)
- Apretadores de tornillos y tuercas
- Herramientas de conexión para fuentes de poder (atornillador o llave de cubos)

Nota: *Por favor, también lea las instrucciones que acompañan cada uno de los instrumentos de prueba.*

Revisiones previas a la instalación

Cuando se utilice un enchufe de tres patas:

Utilice un megaohmímetro para medir la resistencia del aislamiento del motor entre la pata de conexión a tierra y las dos patas de alimentación.

Cuando se utilicen alambres de conexión:

Con el megaohmímetro, mida la resistencia del aislamiento entre el alambre de conexión a tierra (verde) y cada uno de los dos alambres de alimentación.

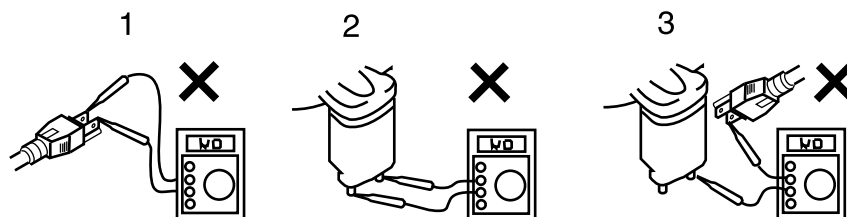
Resistencia de referencia para el aislamiento: $20M\Omega$ o superior.

Nota: *La resistencia de referencia del aislamiento ($20M\Omega$ o superior) corresponde al valor presente cuando la bomba es nueva o está recién reparada. Para saber cuál es el valor de la referencia después de la instalación, consulte la Sección Mantenimiento e inspección.*



NO mida la resistencia con un probador de resistencia del aislamiento en las siguientes piezas. Esto causará claños (modelo PSA 2 500).

Vea Dibujo: wc_gr000258



wc_gr000258

Maneras incorrectas de medir la resistencia a la insulación

1.	Entre las patas del enchufe.
2.	Entre los electrodos en una unidad de relé de nivelación.
3.	Entre los electrodos en la unidad de relé de nivelación y las patas del enchufe.

Precauciones en la instalación



ADVERTENCIA

Al instalar la bomba, preste especial atención a su centro de gravedad y peso. Si no se baja la bomba correctamente hasta su lugar de instalación, ésta puede caer y dañarse o provocar lesiones.

Al transportar la máquina manualmente, asegúrese de aplicar una fuerza que tenga relación con el peso de la misma. Para evitar lesionarse la espalda al levantar la máquina, flexionar las rodillas en lugar de inclinar sólo la espalda.



PRECAUCION

Bajo ninguna circunstancia instale o mueva la bomba suspendiéndola por el conjunto del cable, pues éste se puede dañar, causando fugas eléctricas, descargas o incendios.

2.3.1

Evite dejar caer la bomba u otro tipo de impactos fuertes. Levante la bomba sosteniéndola firmemente con sus manos o anudando una soga o cadena al mango de elevación.

Nota: Para la manipulación del conjunto del cable, consulte la sección *Cableado eléctrico*.



PRECAUCION

2.3.2

Evite la operación en seco, ya que esto no sólo disminuye el rendimiento sino que puede causar averías en la bomba, provocando fugas y descargas eléctricas.

Instale la bomba en un lugar con un nivel de agua suficiente, donde ésta se recolecte fácilmente.

Nota: En la Sección 1.6 "Nivel de agua para la operación", se indica el nivel de agua necesario para la operación.

Nota: El extremo de descarga de la manguera se debe colocar más arriba del nivel de agua. Si el extremo de la manguera se sumerge, el flujo de agua puede regresar a la bomba cuando ésta se haya detenido; y si el extremo de la manguera está más abajo del nivel de agua, ésta puede rebosar cuando la bomba se apague



PRECAUCION

Si se succionan grandes cantidades de tierra, los daños causados por la fricción en la bomba pueden provocar fugas y descargas eléctricas.

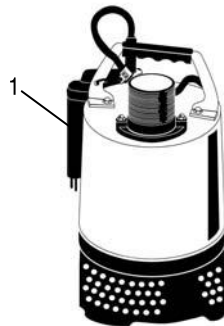
- 2.3.3 Utilice la bomba en posición vertical. Para evitar que la coladera se sumerja en lodo, haciéndola succionar arena u otro tipo de suciedad, móntela sobre un bloque u otra base firme.
- 2.3.4 Si se utiliza en una instalación permanente, donde la bomba no se encuentre fácilmente disponible tras su instalación, comuníquese con Wacker Neuson para instalar una copia de la placa de identidad en el manantial o en la caja de control de modo que quede bien visible.



PRECAUCION

NO levante ni cuelgue la bomba por la unidad del relé de nivelación (1), pues se producirán daños que pueden causar fugas, descargas eléctricas e incendios (modelo PSA 2 500).

Vea Dibujo: *wc_gr000259*



wc_gr000259

2.4 Cableado eléctrico

Cómo efectuar el cableado



El cableado eléctrico debe ser efectuado por una persona calificada y según todas las normas pertinentes. El no acatar esta precaución no sólo es ilegal, sino que también extremadamente peligroso.

El cableado eléctrico incorrecto puede provocar fugas o descargas eléctricas e incendios.

SIEMPRE cerciórese de que la bomba esté equipada con los protectores contra sobrecarga y fusibles o cortacircuitos especificados, a fin de evitar descargas eléctricas provocadas por fugas eléctricas o averías de la bomba.

Opere la bomba dentro de las capacidades de la fuente de poder y el cableado.

Conexión a tierra



NO utilice la bomba sin antes conectarla correctamente a tierra. En caso contrario se pueden producir descargas eléctricas provocadas por fugas eléctricas o averías de la bomba.



NO empalme el alambre de conexión a tierra a una tubería de gasolina, de agua, pararrayos o alambre de conexión a tierra de teléfono. Una conexión a tierra incorrecta puede provocar descargas eléctricas.

Conexión de la fuente de poder



Antes de conectar los alambres al terminal, cerciórese de que la fuente de poder esté apagada (cortacircuito, etc.), para evitar descargas eléctricas, cortocircuitos o arranque inesperado de la bomba, lo que puede provocar lesiones.

Antes de insertar el enchufe de la fuente de poder, cerciórese de que ésta esté apagada (cortacircuito, etc.), para evitar descargas eléctricas, cortocircuitos o arranque inesperado de la bomba, lo que puede provocar lesiones.



NO utilice la bomba con el conjunto del cable o el enchufe mal conectados, pues podrían ocurrir descargas eléctricas, cortocircuitos o incendios.

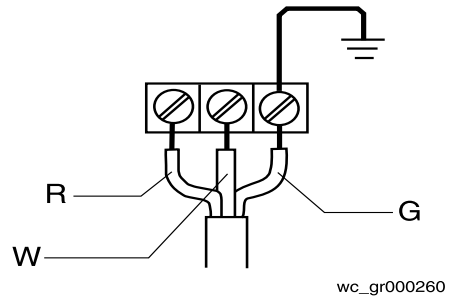
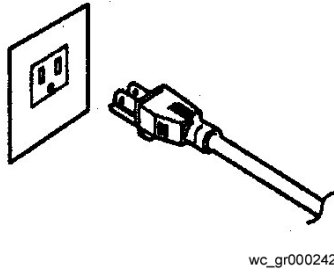
Consuma alimentación desde un tomacorriente dedicado con capacidad nominal para 15 A o más. Si se comparte el tomacorriente con otros equipos se puede producir un sobrecalentamiento en el ramal, lo cual podría provocar un incendio.

- El enchufe de tres patas con conexión a tierra se debe conectar tal como se indica en el diagrama.

AVISO: Cerciórese de utilizar una fuente de poder dedicada con un cortacircuito contra fugas de tierra.

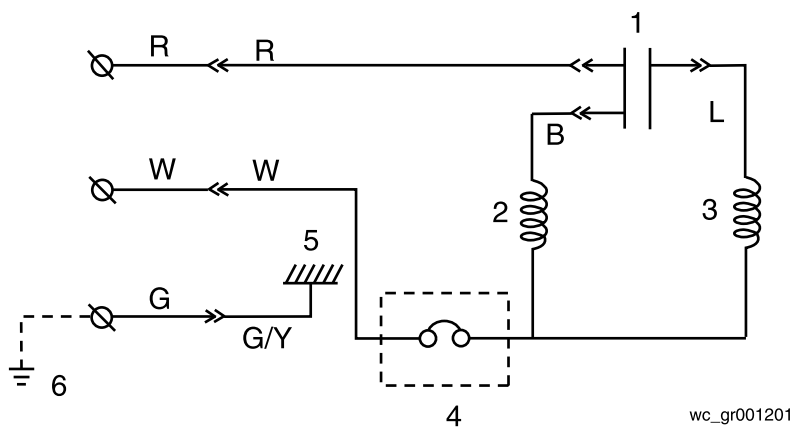
Nota: La forma del enchufe puede ser distinta a la que aparece en la ilustración.

Vea Dibujo: *wc_gr000242* y *wc_gr000260*



2.5 Diagramas de circuitos eléctricos

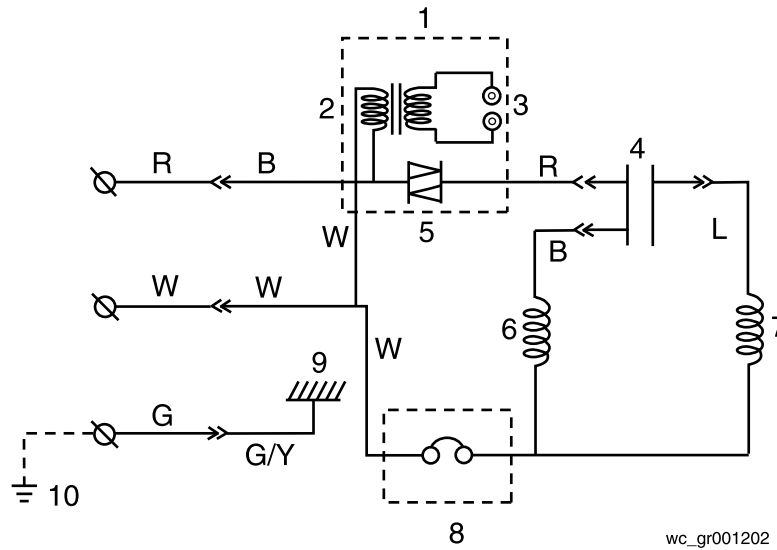
Vea Dibujo: wc_gr001201, wc_gr001202, y wc_gr001203



FUENTE DE PODER PS2 500 DE UNA SOLA FASE

Ref.	Descripción	Ref.	Descripción
1.	Capacitor	4.	Protector
2.	Bobinado principal	5.	Conexión a tierra del armazón
3.	Bobinado auxiliar	6.	Conexión a tierra

Colores De Cables					
B	Negro	V	Lila	Or	Naranja
G	Verde	W	Blanco	Pr	Violeta
L	Azul	Y	Amarillo	Sh	Blindaje
P	Rosa	Br	Marrón	LL	Azul Claro
R	Rojo	Cl	Claro	G/Y	Verde/Amarillo
T	Canela	Gr	Gris		

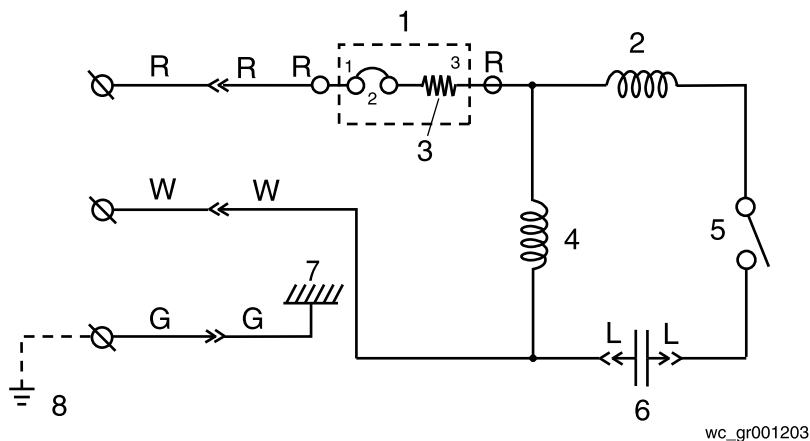


wc_gr001202

FUENTE DE PODER PSA 2 500 DE UNA SOLA FASE

Ref.	Descripción	Ref.	Descripción
1.	Level relay Unit	6.	Bobinado principal
2.	Transformer	7.	Bobinado auxiliar
3.	Electrodo	8.	Protector en miniatura
4.	Capacitor	9.	Conexión a tierra del armazón
5.	Triac	10.	Conexión a tierra

Colores De Cables					
B	Negro	V	Lila	Or	Naranja
G	Verde	W	Blanco	Pr	Violeta
L	Azul	Y	Amarillo	Sh	Blindaje
P	Rosa	Br	Marrón	LL	Azul Claro
R	Rojo	Cl	Claro	G/Y	Verde/Amarillo
T	Canela	Gr	Gris		



wc_gr001203

FUENTE DE PODER PS2 750 DE UNA SOLA FASE

Ref.	Descripción	Ref.	Descripción
1.	Protector térmico circular	5.	Interruptor centrífugo
2.	Bobinado auxiliar	6.	Capacitor
3.	Calefactor	7.	Conexión a tierra del armazón
4.	Bobinado principal	8.	Conexión a tierra

Colores De Cables					
B	Negro	V	Lila	Or	Naranja
G	Verde	W	Blanco	Pr	Violeta
L	Azul	Y	Amarillo	Sh	Blindaje
P	Rosa	Br	Marrón	LL	Azul Claro
R	Rojo	Cl	Claro	G/Y	Verde/Amarillo
T	Canela	Gr	Gris		



PRECAUCION

Si está conectado a un circuito protegido por un fusible, utilice un fusible de retardo con esta bomba.

2.6 Operación

Antes de hacerla arrancar

- 2.6.1 Cerciórese nuevamente de que el producto tenga los valores nominales correctos de voltaje y frecuencia.

AVISO: Si se utiliza el producto con un voltaje y frecuencia diferentes a los valores nominales, no sólo se disminuirá el rendimiento, sino que se podrá dañar el producto.

Nota: *Confirme el voltaje y frecuencia nominales en la placa de identidad del modelo.*

- 2.6.2 Confirme la idoneidad del cableado, voltaje del suministro, capacidad del interruptor de circuito y la resistencia de aislación del motor.

Resistencia de referencia de aislación = 20 M Ω o superior.

Nota: *La resistencia de referencia de aislación (20M Ω o superior) corresponde al valor presente cuando la bomba es nueva o está recién reparada. Para el valor de la referencia después de la instalación, consulte la sección mantenimiento e inspección.*

- 2.6.3 El ajuste del interruptor de circuito u otro protector contra sobrecargas se debe efectuar según la corriente nominal de la bomba.

Nota: *En la Sección Especificaciones estándar encontrará el valor de la corriente nominal.*

- 2.6.4 Al alimentar la bomba con un generador, cerciórese de que éste tenga el tamaño adecuado para abastecer de electricidad a la bomba y cualquier otro equipo alimentado desde el generador.

Modelos No Automáticos (PS 2 500, PS 2 750)**Operación de prueba**

ADVERTENCIA

NUNCA opere la bomba cuando esté suspendida en el aire, pues su retroceso puede provocar lesiones u otros accidentes graves.



ADVERTENCIA

Nunca ponga en marcha la bomba cuando haya personas junto a ella. Una fuga eléctrica podría provocar descargas eléctricas.

Haga funcionar la bomba durante un lapso breve (3 a 10 minutos) y confirme lo siguiente:

- Utilizando un amperímetro (tipo presilla), mida la corriente de operación en los alambres de fase L1 y L2 del terminal.

CONTRAMEDIDA: Si la corriente de operación es superior al valor nominal, puede que ello se deba a una sobrecarga en el motor de la bomba. Cerciórese de que la bomba se haya instalado bajo las condiciones correctas descritas en la Sección *Instalación*.

- Utilizando un voltímetro de CA (probador), mida el voltaje en los terminales. Tolerancia del voltaje de la fuente: dentro de $\pm 5\%$ del voltaje nominal.

CONTRAMEDIDA: Si el voltaje de suministro está fuera de la tolerancia, puede que ello se deba a la capacidad de la fuente de poder o a un cable de extensión inadecuado. Consulte nuevamente la Sección *Cableado Eléctrico* y cerciórese de que las condiciones sean correctas.



PRECAUCION

En caso de haber una vibración excesiva, ruido u olores anormales, desconecte la alimentación inmediatamente y consulte a su distribuidor o representante de Wacker más cercano. Si se continúa operando la bomba bajo condiciones anormales se pueden producir fugas o descargas eléctricas e incendios.

Operación



ADVERTENCIA

La bomba se puede calentar mucho durante la operación. Tenga cuidado de no tocarla accidentalmente para evitar quemaduras.

Cerciórese de que la bomba no succione objetos extraños como pasadores, clavos u otros objetos metálicos. Éstos pueden dañar la bomba o causarle averías, o bien provocar descargas o fugas eléctricas.

Cuando la bomba no se vaya a utilizar durante un período prolongado, cerciórese de desconectar la fuente de poder (cortacircuito, etc.). El deterioro del aislamiento puede provocar fugas o descargas eléctricas o incendios.

En caso de una interrupción de la alimentación, apague la fuente de poder de la bomba para evitar que arranque inesperadamente cuando se restaure el suministro, poniendo en serio peligro a las personas que se encuentren en las inmediaciones.



PRECAUCION

La bomba se puede calentar mucho durante la operación. No tocar una bomba en funcionamiento. Permita que la bomba se enfríe antes de manipularla.

Preste especial atención al nivel de agua mientras la bomba está en funcionamiento. La operación en seco puede provocar averías en la bomba.

Nota: Consulte la sección que aparece a continuación “Nivel de agua para la operación”, donde se indica el nivel de agua necesario para la operación.

Si el sistema de protección se activa debido a una sobrecarga o avería, haciendo que la bomba se detenga, primero averigüe y elimine el problema antes de poner nuevamente la bomba en marcha.

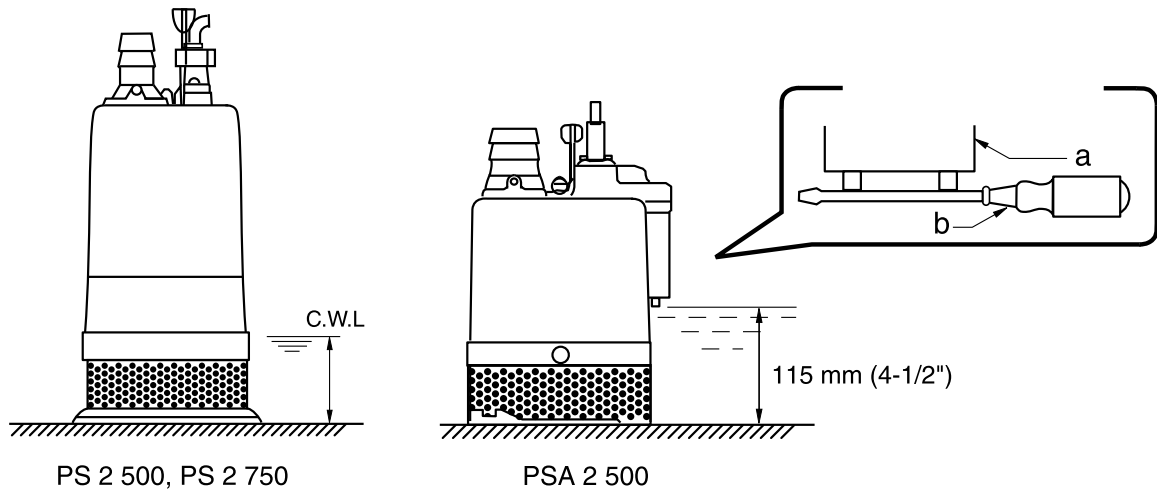


PRECAUCION

Nivel de agua para la operación

No opere la bomba bajo el nivel de agua de funcionamiento continuo que aparece a continuación. Si no se acata esta condición se pueden producir daños en la bomba, fugas o descargas eléctricas.

Vea Dibujo: wc_gr001225



wc_gr001225

Manejo del nivel (PS 2 500, PS 2 750)

Modelo de la bomba	C.W.L.
PS 2 500	50mm (2")
PS 2 750	100mm (4")

Nivel de agua para la operación (PSA 2 500)

Puesta en marcha de la bomba:

Esta bomba se pone en marcha por la corriente entre los electrodos en la unidad de relé de nivelación (detectado por el agua).

Nota: *El nivel de agua necesario para operar la bomba es de 115 mm (4-1/2") desde la base de la bomba. Para forzar el arranque de la bomba para fines de prueba, haga un cortocircuito en los electrodos (a) mediante un destornillador (b) tal como se aprecia en la ilustración superior. Mantenga la bomba alejada de objetos que pudieran obstruirla (tales como alambres, clavos, cables, etc.).*

Sistema de protección del motor (Protector del motor)

Protector térmico circular (PS 2 750)

Protector en miniatura (PS 2 500, PSA 2 500)

La bomba cuenta con un sistema incorporado de protección del motor. Si se detecta una corriente excesiva (PS 2 750) o el motor se sobrecalienta, por razones como las que se indican a continuación, la bomba dejará de funcionar automáticamente sin considerar el nivel de agua, para proteger el motor:

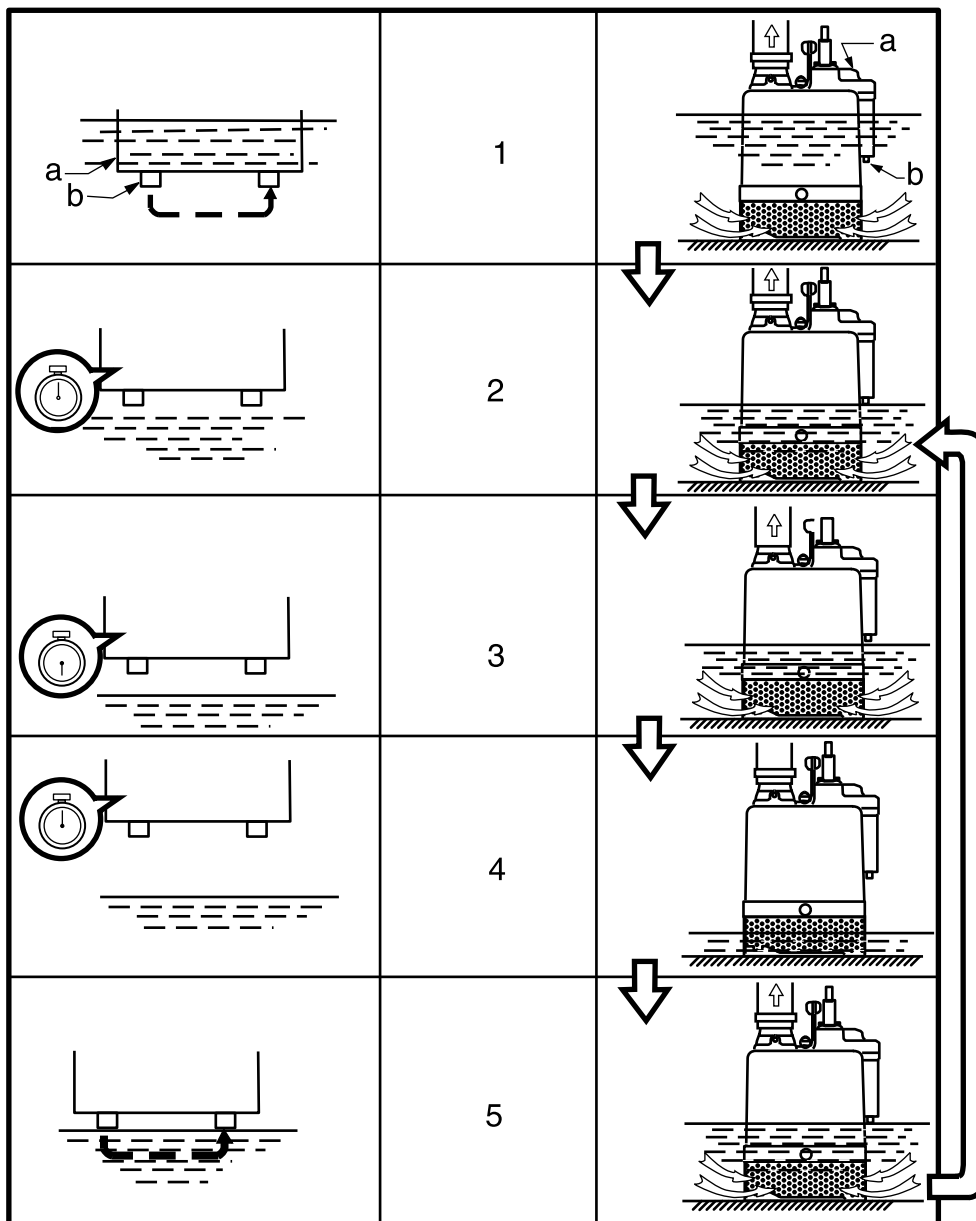
- Cambio en la polaridad del voltaje del suministro
- Sobrecarga
- Operación en fase abierta o funcionamiento forzado

Nota: *Siempre determine la causa del problema y resuélvalo antes de reanudar la operación. La simple repetición de ciclos de detención y arranque sólo terminará dañando la bomba. No continúe la operación a una altura muy baja, con un bajo nivel de agua o cuando el soporte de la coladera esté obstruido con suciedad. Esto no sólo mermará el rendimiento, sino también puede causar ruidos, alta vibración y averías.*

Manejando el ciclo de tipo automático (PSA 2 500).

	Unidad de relé de nivelación	Bomba	El nivel de agua
1	Cuando los electrodos (b) de las unidades de relé de nivelación (a) se sumergen bajo el agua, la corriente eléctrica resultante hace funcionar la bomba. (los electrodos detectan la electricidad)	La operación comienza. (drenaje)	cae
2	Cuando el nivel de agua desciende bajo la altura de los electrodos, se activa un temporizador. La bomba continúa funcionando. (no hay corriente eléctrica → se activa el temporizador)	La operación continúa. (drenaje)	cae
3	La bomba continúa funcionando durante aproximadamente un minuto. (La bomba reanuda el funcionamiento si los electrodos entran en contacto con el agua nuevamente en un plazo de un minuto.)	La operación continúa. (drenaje)	cae
4	La bomba se detendrá un minuto después. (La bomba no puede dejar de funcionar por un lapso mayor.)	La operación se detiene.	sube
5	Cuando el nivel de agua aumente nuevamente y los electrodos entren en contacto con el agua, la bomba comenzará a funcionar otra vez. (los electrodos detectan la electricidad)	La operación se reanuda. (drenaje)	cae

Vea Dibujo: wc_gr000312



wc_gr000312

3. Mantenimiento

3.1 Calendario de Mantenimiento Periódico

Bomba	Semanal	Mensual	Cada 1000 horas	Cada 2000 horas
Mida la resistencia del aislamiento. Resistencia de referencia del aislamiento = 1MΩ o superior. (1)	■			
Mida la corriente de operación. Compárela con la corriente nominal.	■			
Mida el voltaje de la fuente. Compárelo con el margen permitido (dentro de ±5% del voltaje nominal).	■			
Inspección de la bomba. Una caída notoria en el rendimiento podría indicar desgaste del impulsor, etc., o una obstrucción en la coladera, etc. Retire la suciedad que provoca la obstrucción y reemplace las piezas desgastadas.		■		
Inspección del lubricante.			■	
Cambie el lubricante.				■
Lubricante designado: SAE 10W/20W. (2)				■
Cambie el sello mecánico. (3)				■
Refacción general. Se debe efectuar incluso si no hay problemas evidentes en la bomba. La frecuencia depende de la cantidad de uso continuo que se le dé a la bomba. (4)				■

(1) Si la resistencia del aislamiento ha disminuido notablemente en relación a la inspección anterior, será necesario efectuar una revisión del motor.

(2) A continuación aparecen los detalles de inspección y cambio de lubricante.

(3) Se requieren conocimientos especializados para inspeccionar y reemplazar el sello mecánico. Consulte a su distribuidor o representante de Wacker más cercano.

(4) Consulte a su distribuidor o representante de Wacker más cercano sobre la refacción general.

3.2 Mantenimiento e inspección

Para un funcionamiento eficaz y continuo de la bomba, es necesario dar mantenimiento y efectuar las revisiones de rutina. Si se detectan situaciones anormales, consulte la sección *Diagnóstico de problemas* y adopte las medidas correctivas de inmediato. Se recomienda contar con una bomba de repuesto en caso de presentarse algún problema.

Antes de la inspección



Antes de inspeccionar la bomba, cerciórese de que la fuente de alimentación (interruptor de circuito, etc.) esté cerrada. Luego desenchufe el cable compl. del tomacorriente o desconéctelo de los terminales. Si no se acata esta precaución se pueden producir accidentes graves provocados por descargas eléctricas o el arranque inesperado del motor de la bomba.

3.2.1 Lavado de la bomba

Retire la materia acumulada de la superficie de la bomba y lave esta última con agua limpia. Tenga especial cuidado de retirar la suciedad del impulsor.

3.2.2 Inspección del exterior de la bomba

Busque zonas con peladuras o descascaramiento de pintura, y cerciórese de que las tuercas y los pernos estén firmes. Toda grieta en la superficie se debe reparar limpiando la zona, secándola y luego retocando la pintura.

Nota: *La pintura se debe adquirir por separado. Observe que algunos tipos de daños o aflojamiento pueden requerir el desmontaje de la unidad para repararla. Sírvase consultar a su distribuidor o representante de Wacker más cercano.*

Almacenamiento

Cuando no se utilice la bomba durante un lapso prolongado, lávela y séquela completamente, y luego almacénela bajo techo.

Nota: *Siempre efectúe una prueba de operación antes de volver a poner la bomba en servicio.*

Si la bomba se deja en el agua, se debe hacer funcionar por lo menos una vez por semana.

Inspección y cambio de lubricante

- Inspección de lubricante

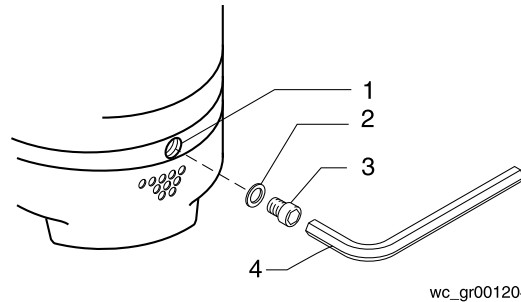
Retire el tapón de aceite e incline la bomba para drenar una pequeña cantidad de lubricante. Si el lubricante tiene un tono blanco lechoso o si está mezclado con agua, puede que el sello mecánico esté averiado. En ese caso, se deberá desmontar y reparar la bomba.

- Reemplazo de lubricante

Retire el tapón de aceite y drene el lubricante, y luego agregue la cantidad especificada.

Nota: *El lubricante usado y otros productos de desecho deben ser eliminados por un funcionario calificado y según las leyes vigentes. La empaquetadura del tapón de aceite se debe reemplazar cada vez que se inspeccione y cambie el lubricante.*

Vea Dibujo: wc_gr001204



Ref.	Descripción	Ref.	Descripción
1.	Entrada de aceite	3.	Tapón de aceite
2.	Empaquetadura	4.	Llave de tuerca Allen

Modelo	Capacidad de lubricante
PS 2 400	160 ml (5,4 oz. liq.)
PS 2 500, PSA 2 500	155 ml (5,2 oz. liq.)
PS 2 750	210 ml (7,1 oz. liq.)

Repuestos

En la siguiente tabla aparecen las piezas que se deben reemplazar periódicamente. Reemplácelas siguiendo la frecuencia que se recomienda.

Pieza	Frecuencia de reemplazo
Sello mecánico	Cuando el lubricante en el compartimiento de aceite se pone lechoso.
Lubricante (SAE 10W/20W)	Cada 2.000 horas o 12 meses, lo que ocurra primero.
Empaquetadura	Cada vez que se desmonte o inspeccione la bomba.
Sello contra el polvo	Cuando el anillo está desgastado, y cada vez que se desmonte o inspeccione la bomba.
Manga	Cuando se desgaste.

Desmontaje y remontaje



Antes de desmontar la bomba, cerciórese de que la fuente de alimentación (interruptor de circuito, etc.) esté cerrada. Luego desenchufe el cable compl. del tomacorriente o desconéctelo de los terminales de conexión. Para evitar descargas eléctricas, NO opere la unidad con las manos mojadas.

NUNCA verifique la operación de piezas (rotación del impulsor, etc.) conectando la alimentación mientras la unidad está montada parcialmente. Si no se acatan estas precauciones se puede producir un accidente grave.

NO desmonte ni repare piezas que no sean las que aquí se especifican. Si fuese necesario efectuar reparaciones en algunas otras piezas, consulte a su distribuidor o representante de Wacker más cercano. Las reparaciones inadecuadas pueden provocar fugas o descargas eléctricas o fugas de agua.

Después del remontaje, SIEMPRE efectúe una operación de prueba antes de reanudar el uso de la bomba. El montaje incorrecto causa averías, lo que puede provocar descargas eléctricas o fugas de agua.

El procedimiento de desmontaje y remontaje se muestra aquí hasta el punto en que sea necesario reemplazar el impulsor. Para trabajar en el sello mecánico y en las piezas del motor se debe contar con un entorno e instalaciones idóneas. Comuníquese con su distribuidor o representante de Wacker más cercano en caso de que fuese necesario efectuar tales reparaciones.

3.3 Desmontaje

Vea Dibujo: *wc_gr001206*

3.3.1 Retire la coladera, la cubierta de succión, la placa de succión y la voluta:

Quite los pernos (1) situados bajo la coladera (2) y retírela, y luego quite la cubierta de succión (3), y la voluta (4).

3.3.2 Retiro del impulsor:

Con una llave de cubo u otra herramienta, retire la tuerca ciega (6), la arandela de seguridad (7) y la arandela (8), y luego retire del eje el impulsor (9), la manga (10) y el sello contra el polvo (11).

3.3.3 Retiro del anillo de desgaste:

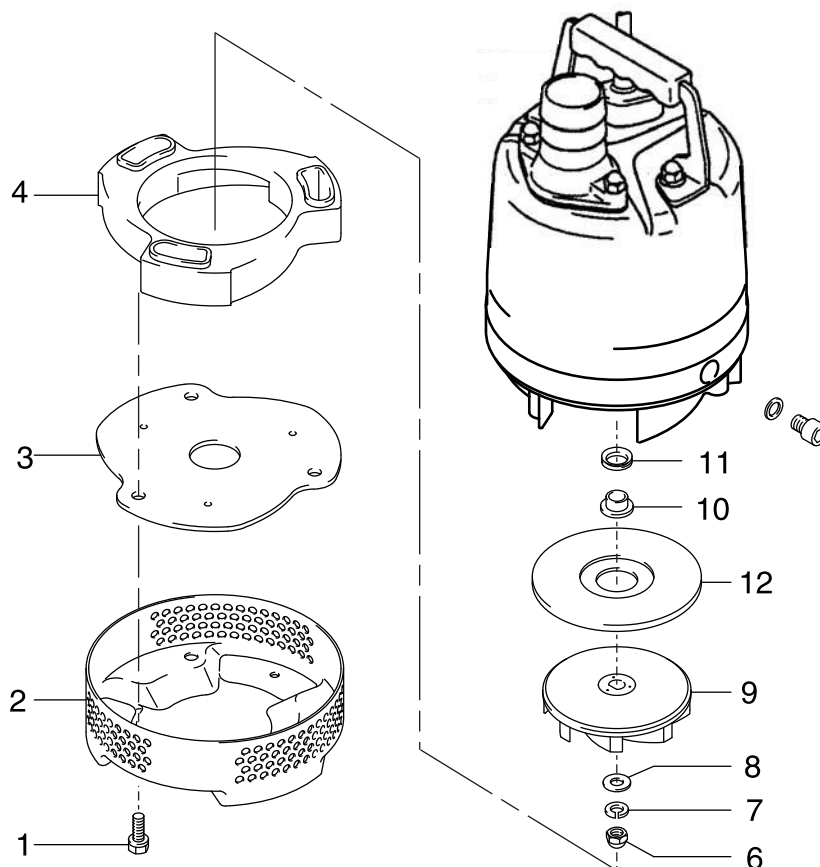
Retire el anillo de desgaste (12) de la voluta.



ADVERTENCIA

Un impulsor desgastado puede tener bordes agudos que pueden causar lesiones, por lo que se debe manipular cuidadosamente.

Nota: *La vista detallada anterior corresponde al modelo PS 2 500. Los demás modelos pueden diferir levemente en cuanto a forma y estructura.*

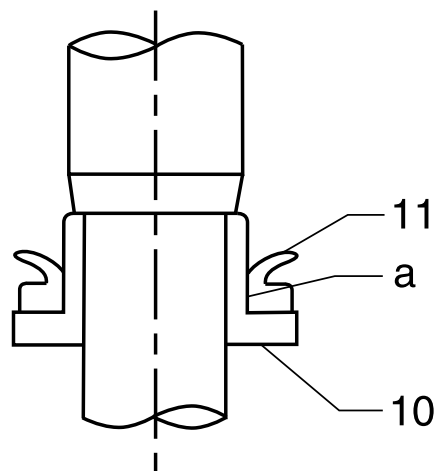


wc_gr001206

3.4 Procedimiento de remontaje

Vea Dibujo: wc_gr001206 and wc_gr001205

- 3.4.1 Monte el empaque contra el polvo **(11)** en la parte exterior del manguito **(10)** tal como se muestra en el dibujo. Al hacerlo, no aplique aceite u otra lubricación a la superficie donde el empaque contra el polvo entra en contacto con el manguito **(a)**.
- 3.4.2 Al volver a colocar el anillo de desgaste **(12)**, cerciórese de que la parte frontal y posterior estén orientadas correctamente. El costado con las protuberancias alrededor del borde debe enfrenar a la voluta **(4)**. Presione firmemente el anillo de desgaste sobre la superficie.
- 3.4.3 Vuelva a colocar el empaque contra el polvo y el manguito como una sola pieza.
- 3.4.4 Alinee la ranura de chaveta del impulsor con la ranura de chaveta del eje del rotor y empuje el impulsor **(9)** hacia el eje del rotor. Asegure el impulsor en el eje con la arandela **(8)**, arandela elástica **(7)**, y la tuerca **(6)**. Mientras se retienen el impulsor y el eje del rotor para que no roten, ajustar la tuerca.
- 3.4.5 Ubicar la voluta **(4)** al ras de la caja de aceite. Ensamblar la tapa de succión **(3)** y el tamizador **(2)** y asegurar el ensamblaje con tres pernos **(1)**.



wc_gr001205

3.5 Diagnóstico de problemas

Antes de solicitar reparaciones, lea cuidadosamente este manual y luego repita la inspección. Si el problema persiste, comuníquese con su distribuidor o representante de Wacker más cercano.



ADVERTENCIA

SIEMPRE desconecte la alimentación antes de inspeccionar la bomba. Si no se acata esta precaución se pueden producir accidentes graves.

Problema	Causa / Remedio
La bomba no arranca	<ul style="list-style-type: none"> No hay alimentación. Restaure la alimentación. El conjunto del cable está cortado o mal conectado. Repare/reemplace el cable o afiance la conexión. El enchufe no está conectado. Conecte el enchufe. El impulsor está obstruido. Inspeccione la bomba y retire la suciedad. El flotador de arranque no funciona. Retire las obstrucciones y revise el funcionamiento del flotador.
La bomba se detiene justo después de arrancar (se activa el protector del motor)	<ul style="list-style-type: none"> El impulsor está obstruido. Retire la suciedad. Bajo voltaje. Suministre el voltaje nominal, o cerciórese de que la extensión del conjunto del cable tenga las características estándar adecuadas. Frecuencia de alimentación incorrecta. Revise la placa de identidad y reemplace la bomba o el impulsor. Operación prolongada con una coladera obstruida. Retire la suciedad de la coladera. Motor defectuoso (fundido, filtración de agua, etc.). Repare o reemplace el motor. Se activó el sistema de protección. Identifique y corrija el problema antes de volver a usar la bomba.
Capacidad deficiente de levantamiento o descarga	<ul style="list-style-type: none"> Impulsor o cubierta de succión desgastados. Repare o reemplace las piezas desgastadas. Manguera obstruida o demasiado doblada. Enderece los dobleces agudos. Envuelva la bomba con una pantalla para protegerla contra la suciedad. Coladera obstruida o enterrada. Retire la suciedad de la coladera, o bien coloque un bloque bajo la bomba. Frecuencia de alimentación incorrecta. Revise la placa de identidad y reemplace la bomba o el impulsor.
Vibración o ruido intensos	<ul style="list-style-type: none"> Eje del motor dañado. Comuníquese con el distribuidor y reemplace el motor.
La bomba no se detiene automáticamente	<ul style="list-style-type: none"> Algo interfiere con la operación del flotador, o bien el interruptor del flotador está averiado. Retire los obstáculos, o bien reemplace el interruptor.

Notas

4. Datos Técnicos

4.1 Especificaciones estándar principales

Máquinas referidas en este manual:

Máquina	PS 2 500	PSA 2 500	PS 2 750
BOM	0009113 0009172	0009114	0009115 0009116

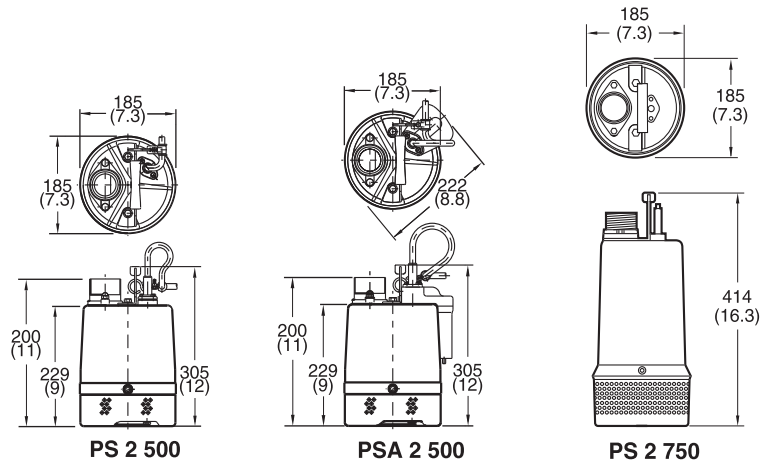
Líquidos pertinentes, Consistencia y Temperatura	Agua lluvia, agua de manantiales, agua subterránea, agua con arena; 0–40°C (32–104°F)	
Bomba	Impulsor	Tipo Semi-Vortex: (PS 2 500, PSA 2 500) Tipo abierto: (PS 2 750)
	Sello del eje	Sello mecánico doble
	Cojinete	Cojinete de bolas blindado
Motor	Especificación	Motor de inducción seco, Submergible, 2-Polos
	Aislamiento	Clase E
	Protector del motor (incorporado)	Protector en miniatura: (PS 2 500, PSA 2 500) Protector térmico circular: (PS 2 750)
	Lubricante	SAE 10W/20W (Aceite VG32 para turbinas) Tales como: –Aceite ISO VG No. 32 para turbinas –Aceite Shell Victrolia No. 27 –British Pet Energol THB No. 32 –Gulf Paramount No. 32 –Aceite Shell Tellus No. T22 –Shell Turbo T32
Conexión	Acoplamiento (NPT 2")	

4.2 Especificaciones estándar (60 Hz)

Parte No.	PS 2 500		PSA 2 500	PS 2 750		
	0009113	0009172	0009114	0009115	0009116	
Pump						
Alimentación eléctrica	V/Ph/Hz	110/1/60	220/1/60	110/1/60	110/1/60	220/1/60
Corriente nominal	A	6,1	3,0	6,1	11,5	6,5
Método de arranque		Capacitor- funcionamiento				
Diám. interno	mm (in.)	50 (2)				
Salida	kW (Hp)	0.48 (0,66)			0.75 (1)	
Cabezal máx.	m (ft.)	12 (39.5)			18 (60)	
Capacidad máx.	L/min (GPM)	236 (62,4)			276 (73)	
Presión máxima	psi	17			26	
Capacidad de tamaño compacto	mm (in.)	6 (0,2)				
Peso*	Kg (lbs.)	9.5 (21)		10 (22)	16 (35)	

*El peso (masa) indicado anteriormente corresponde al peso de operación de la bomba propiamente tal, sin incluir el conjunto del cable.

4.3 Dimensiones in. (mm)



wc_gr001221

