

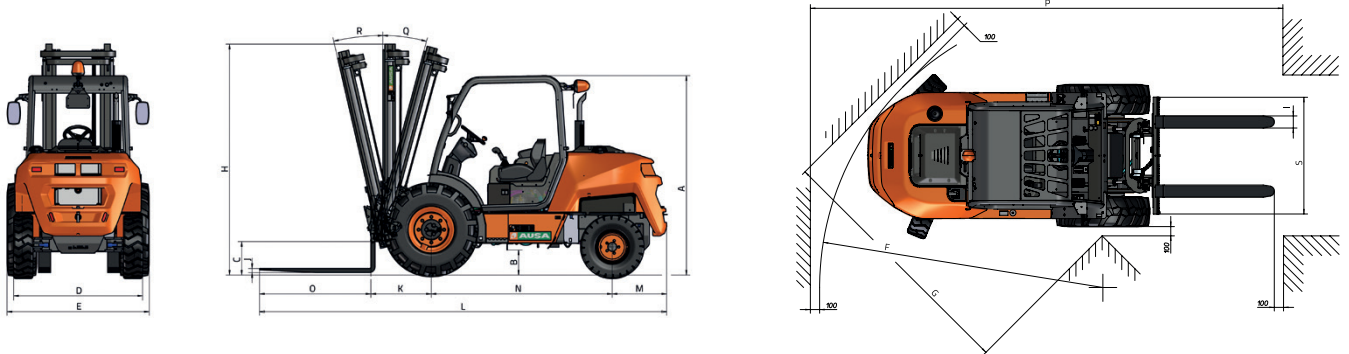

**DATOS TÉCNICOS**

<b>GENERAL</b>		<b>C 201 H</b>	<b>C 201 H x4</b>
Capacidad de carga a 500 mm	kg	2000	2000
Capacidad de carga a 600 mm	kg	1840	1840
Peso en vacío *	kg	3470	3635
Transmisión	-	Hidrostática	Hidrostática
<b>MÁSTIL</b>			
Placa portahorquillas	-	FEM 2	FEM 2
Ancho placa	mm	1260/1660	1260/1660
<b>MOTOR</b>			
Marca	-	KUBOTA	KUBOTA
Modelo	-	V1505-E4B	V1505-E4B
Potencia	kW	18,5	18,5
Velocidad funcionamiento	rpm	2300	2300
Par	N·m@rpm	92,6@1700	92,6@1700
Nº Cilindros	-	4	4
Emisiones	-	Stage V, EPA/CARB Tier 4	Stage V, EPA/CARB Tier 4
Nivel acústico	dB(A)	103	103
<b>CONDUCCIÓN</b>			
Velocidad máx.	km/h	17	17
Pendiente superable	%	25	40
Tracción	-	4x2	4x4 FullGrip®
Neumáticos delanteros	-	12-16,5	12-16,5
Neumáticos traseros	-	7.00-12	27x8,5-15
<b>SISTEMA HIDRÁULICO</b>			
Circuito hidráulico	-	Bomba de engranajes doble	Bomba de engranajes doble
Caudal	l/min	45	45
Presión de trabajo	bar	185	185
<b>CAPACIDAD DEPÓSITO</b>			
Combustible	l	62	62
Hidráulico	l	51	51
<b>FRENOS</b>			
Servicio	-	Hidráulico, estanco de discos múltiples	Hidráulico, estanco de discos múltiples
Estacionamiento	-	De muelle, estanco de discos múltiples	De muelle, estanco de discos múltiples

\* Puede variar según equipamiento opcional

## DIMENSIONES

TIPO MÁSTIL	Elevación máxima (mm)	H		Elevación libre (mm)	Carga a altura máxima @ 500 mm (kg)	
		Altura mástil plegado (mm)	Altura mástil desplegado (mm)		Uso todo terreno	Eje estrecho
Mástil dúplex (Std.)	3300	2410	4170	120	2000	-
Mástil tríplex	3700	2070	4620	1130	2000	-
Mástil tríplex	4300	2230	5250	1330	-	2000
Mástil tríplex	5400	2610	6620	1680	-	1250



DIMENSIONES (mm)	C 201 H	C 201 H x4
A	2090	2090
B	210	210
C	310	310
D	1390	1490
E	1520	1520
E**	1780	1780
F	3020	4020
G	2780	2850
I	100	100
J	40	40
K	650	650
L	4380	4380
M	580	580
N	1950	1950
O	1200	1200
P	5060	6180
S	1260	1260
S***	1600	1600
DIMENSIONES (°)		
Q	14	14
R	11	11

\*\* Medida con equipamiento de mástil de gran altura de elevación      \*\*\* Medida para tableros con eje ancho



[www.ausa.com](http://www.ausa.com)

Los materiales y especificaciones pueden estar sujetos a cambios sin previo aviso. Las imágenes pueden incluir equipamientos no estándar o no disponibles según las versiones.

El logotipo y la identidad corporativa, son propiedad de AUSA y no pueden utilizarse sin su autorización.