

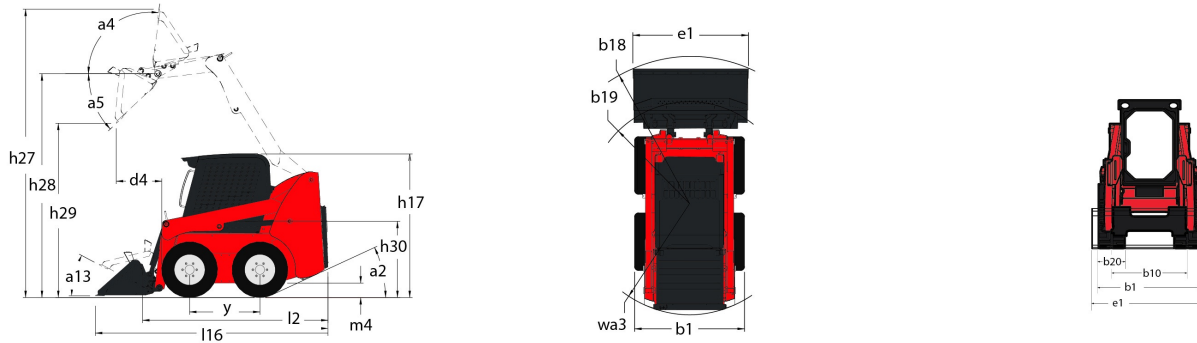
Ficha técnica :

1650 R



capacidad		Métrico
Capacidad de operación nominal		748 kg
Capacidad de operación nominal con contrapeso opcional		817 kg
Peso sin carga		2796 kg
Peso y dimensión		
Altura de elevación: totalmente elevada	h27	3876 mm
Altura hasta bisagra - elevación completa	h28	3023 mm
Altura total al techo	h17	1948 mm
Ángulo de vertido a altura máxima	a5	38 °
Altura de descarga	h29	2380 mm
Cubo de longitud completa	l16	3101 mm
Alcance de descarga a la altura máxima		579 mm
Retroceso en suelo		28 °
Altura del asiento al suelo	h30	904 mm
Distancia entre ejes	y	988 mm
Ancho total: sin cucharón	b1	1544 mm
Anchura de cazo	e1	1562 mm
Distancia al suelo	m4	160 mm
Longitud total: sin cucharón	l2	2385 mm
Ángulo de inclinación	a2	21 °
Radio de giro exterior: frente del cucharón		1869 mm
Radio de giro exterior - trasero	wa1	1466 mm
Rendimiento		
Velocidad de desplazamiento (en vacío)		12.6 km/h
Velocidad de desplazamiento con opción de dos velocidades: máxima		19.5 km/h
Neumáticos		
Neumáticos estándar		10.00x16.5 HD
Motor		
Marca		Yanmar
Modelo de motor		4TNV88C-KMS
Potencia bruta (kW)		52 kW
Potencia neta (kW)		51 kW
Par máx. / Rotación del par de motor		241 Nm / 2500 rpm
Batería		12 V
Motor de arranque (kW)		3 kW
hidráulico		
Sistema hidráulico auxiliar		71.4 l/min
Presión Hidráulica Auxiliar		207 Bar
Sistema hidráulico auxiliar de alto flujo - Opción		114 l/min
Presión hidráulica auxiliar de alto flujo - opción		200 Bar
Capacidad del tanque		
Capacidad del depósito de carburante		62.50 l
Capacidad del depósito hidráulico		41.60 l
Cilindrada		3.30 l
Ruido y vibración		
Ruido en el entorno (LwA)		101 dB(A)
Ruido en el puesto de conducción (LpA)		85 dB(A)
Vibración de todo el cuerpo (ISO 2631-1)		<0.9 m/s ²
Vibración en el conjunto manos/brazos		<1.77 m/s ²

Diagrama dimensional



Equipamiento

Placa de acceso completo (amovible)	Estándar
Iluminación	
Luces de trabajo - delanteras y traseras	Estándar
Lifting function	
Sistema de acoplamiento Power-A-Tach®	Opcional
Sistema de acople de accesorios All-Tach®	Estándar
Sistema hidráulico auxiliar	Estándar
Sistema hidráulico auxiliar de alto caudal	Opcional
Motorization/Power	
Calentador de bloque de motor	Opcional
Refrigerador abatible	Estándar
Sistema de autoapagado del motor	Estándar
Transmisión de dos velocidades	Opcional
Operator station	
Acelerador de pie y mano 2	Estándar
Aire acondicionado manual	Opcional
Asiento ajustable de respaldo alto	Estándar
Asiento con suspensión mecánica	Opcional
Asiento de suspensión neumática	Opcional
Calefacción	Opcional
Claxon	Estándar
Mandos Joystick	Opcional
Mandos mano/pie	Opcional
Mandos tipo barra Gehl	Opcional
Material para reducción de ruido	Estándar
Protección en parte superior ROPS/FOPS de Nivel II	Estándar
Recinto de cabina	Opcional
Otras opciones	
Acción elevadora hidráulica autoniveladora seleccionable 4	Opcional
Transmisión hidráulica - Servo	Estándar
Secondary functions	
Contrapeso	Opcional
Control de desplazamiento Hydraglide™ 3	Opcional
Instrumentación completa	Estándar
Seguridad	
Alarma de apoyo	Opcional
Barra de protección del operario	Estándar
Control de freno (Auto / Manual)	Estándar

Seguridad

Dispositivo de apoyo para el brazo elevador

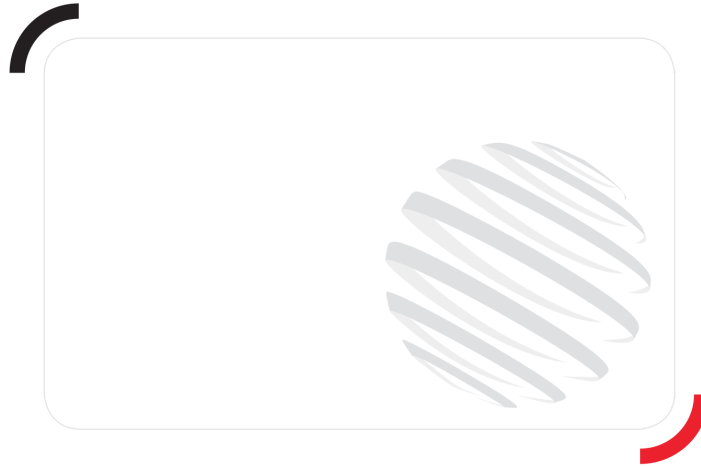
Estándar

Protección contra vandalismo

Estándar

Sistema de seguridad Hydraloc™

Estándar



Siège Social
430 rue de l'Aubinière - 44150 Ancenis Cedex - France
Tel: +33(0)2 40 09 10 11 - Fax: +33 (0)2 40 09 10 97
www.manitou.com



Esta publicación describe las versiones y posibilidades de configuración de los productos Manitou que puedan diferir en equipamiento. Los equipamientos presentados en este folleto pueden ser de serie, opcionales o no estar disponibles en algunas versiones. Manitou se reserva el derecho, en cualquier momento y sin previo aviso, de modificar las especificaciones descritas y representadas. Las especificaciones aportadas no comprometen al fabricante. Para más información, póngase en contacto con su concesionario Manitou. Documento no contractual. Presentación de los productos no contractual. Lista de especificaciones no exhaustiva. Los logos y la identidad visual de la empresa son propiedad de Manitou y no pueden ser utilizados sin autorización. Todos los derechos reservados. Las fotos y los esquemas contenidos en este folleto se ofrecen para consulta y a título indicativo solamente. MANITOU BF SA - Sociedad anónima con Consejo de Administración - Capital social : 39 668 399 euros - 857 802 508 RCS Nantes