



DIECI



26.6

APOLLO

PRESTACIONES

Modelo de máquina	APOLLO 26.6
Capacidad máxima	2600 kg (5732 lb)
Altura máxima de elevación	5,68 m (18,6 ft)
Extensión máxima horizontal	3,2 m (10,5 ft)
Ángulo de oscilación de las horquillas	129°
Fuerza de arranque	7600 daN (17085 lbf)
Fuerza de tracción	4400 daN (9892 lbf)
Pendiente máxima superable	40%
Masa en vacío	5000 kg (11023 lb)
Velocidad máxima (referida a ruedas con el diámetro máximo admitido)	30 km/h (18,6 mph)

BRAZO

Modelo de máquina	APOLLO 26.6
Elevación	7,8 s
Bajada	4,1 s
Salida	6,1 s
Retracción	3,4 s
Oscilación hacia delante	3,5 s
Oscilación hacia atrás	2,2 s

MOTOR

Modelo de máquina	APOLLO 26.6
Marca	Kubota
Potencia nominal	54,6 kW (73 HP)
@rpm	2600 rpm
Funcionamiento	4 tiempos
Inyección	Electrónica, Common-rail
Número y disposición de los cilindros	4, Verticales en línea
Cilindrada	3331 cm ³ (203 in ³)
Consumo	231 g/kWh (380 lb/Hp h)
@rpm	2600 rpm
Normativa sobre emisiones	Stage V/Tier 4f
Tratamiento de los gases de escape	Catalizador + Filtro de partículas (DOC+DPF)
Sistema de refrigeración	Líquido
Admisión	Turbocompresor

PUNTES DIFERENCIALES

Modelo de máquina	APOLLO 26.6
Tipo de ejes	2 directrices, con 4 reductores epicicloidales
Tipos de dirección	4 ruedas / transversal / 2 ruedas
Eje delantero	Rígido
Eje trasero	Oscilante
Freno de servicio	En baño de aceite sobre eje delantero
Freno de estacionamiento	Con accionamiento negativo y mando eléctrico

SISTEMA HIDRÁULICO

Modelo de máquina	APOLLO 26.6
Tipo de bomba hidráulica	Bomba de engranajes para dirección asistida y maniobras
Caudal de la bomba hidráulica	80 L/min (21,1 gal/min)
Presión máxima de servicio	23,0 MPa (3336 psi)
Mando del distribuidor	Joystick 4en1 proporcional

ABASTECIMIENTOS

Modelo de máquina	APOLLO 26.6
Sistema hidráulico (total)	70,0 L (18,49 gal)
Depósito de gasóleo	80,0 L (21,13 gal)

TRANSMISIÓN

Modelo de máquina	APOLLO 26.6
Tipo de transmisión	Hidrostática monomarcha con bomba de caudal variable
Motor hidráulico	Hidrostático con variación continua
Inversión	Electrohidráulica
Marcha lenta	De pedal hidráulico para avance controlado

NEUMÁTICOS

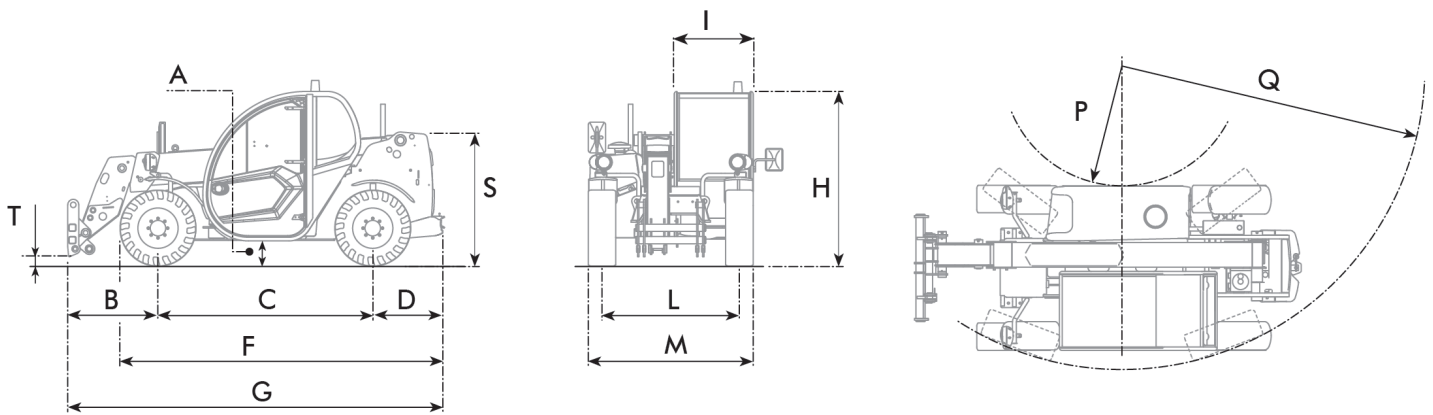
Modelo de máquina	APOLLO 26.6
Neumáticos estándares	12x16,5"
Neumáticos opcionales	15,0/55-17" - 12,0/75-18" - 280/80 R20"

DIMENSIONES

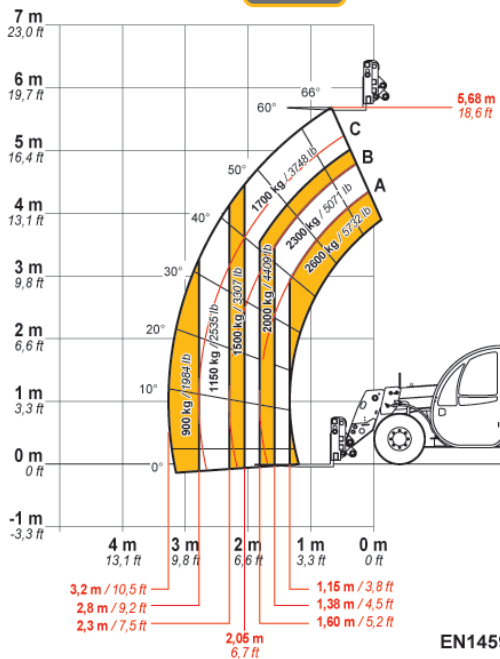
Modelo de máquina

APOLLO 26.6

A	270 mm (10,6 in)
B	985 mm (38,8 in)
C	2350 mm (92,5 in)
D	765 mm (30,1 in)
F	3535 mm (139,2 in)
G	4125 mm (162,4 in)
H	1950 mm (76,8 in)
I	1850 mm (72,8 in)
L	1500 mm (59,1 in)
M	1850 mm (72,8 in)
P	1460 mm (57,5 in)
Q	3555 mm (140 in)
S	1433 mm (56,4 in)
T	200 mm (7,9 in)



MAX
2600 kg / 5732 lb



DOC10000822



EN1459 Annex-B

26.6



Dieci Srl - Via E. Majorana, 2-4 - 42027 - Montecchio Emilia (RE) ITALIA
Tel. +39 0522 869611 - Fax +39 0522 869798 - E-mail: info@dieci.com - www.dieci.com

DOCCT0000010-ES-01