



DIECI



25.6 R



25.6

APOLLO

PRESTACIONES

Modelo de máquina	APOLLO 25.6 R	APOLLO 25.6
Capacidad máxima	2500 kg (5512 lb)	2500 kg (5512 lb)
Altura máxima de elevación	5,78 m (19 ft)	5,78 m (19 ft)
Extensión máxima horizontal	3,25 m (10,7 ft)	3,25 m (10,7 ft)
Ángulo de oscilación de las horquillas	129°	129°
Fuerza de arranque	7600 daN (17085 lbf)	7600 daN (17085 lbf)
Fuerza de tracción	3400 daN (7644 lbf)	4400 daN (9892 lbf)
Pendiente máxima superable	40%	40%
Masa en vacío	4800 kg (10582 lb)	4900 kg (10803 lb)
Velocidad máxima (referida a ruedas con el diámetro máximo admitido)	23 km/h (14,3 mph)	30 km/h (18,6 mph)

BRAZO

Modelo de máquina	APOLLO 25.6 R	APOLLO 25.6
Elevación	8,8 s	7,8 s
Bajada	4,1 s	4,1 s
Salida	6,1 s	6,1 s
Retracción	3,4 s	3,4 s
Oscilación hacia delante	3,5 s	3,5 s
Oscilación hacia atrás	2,2 s	2,2 s

MOTOR

Modelo de máquina	APOLLO 25.6 R	APOLLO 25.6
Marca	Kubota	Kubota
Potencia nominal	36,5 kW (49 HP)	55,4 kW (74 HP)
@rpm	2700 rpm	2600 rpm
Funcionamiento	4 tiempos	4 tiempos
Inyección	Mecánica	Mecánica
Número y disposición de los cilindros	4, Verticales en línea	4, Verticales en línea
Cilindrada	2615 cm ³ (160 in ³)	3331 cm ³ (203 in ³)
Normativa sobre emisiones	Stage IIIA/Tier 3	Stage IIIA/Tier 3
Sistema de refrigeración	Líquido	Líquido
Admisión	Natural	Turbocompresor

PUNTES DIFERENCIALES

Modelo de máquina	APOLLO 25.6	APOLLO 25.6 R
Tipo de ejes	2 directrices, con 4 reductores epicicloidales	2 directrices, con 4 reductores epicicloidales
Tipos de dirección	4 ruedas / transversal / 2 ruedas	4 ruedas / transversal / 2 ruedas
Eje delantero	Rígido	Rígido
Eje trasero	Oscilante	Oscilante
Freno de servicio	En baño de aceite sobre eje delantero	En baño de aceite sobre eje delantero
Freno de estacionamiento	con accionamiento negativo y mando eléctrico	con accionamiento negativo y mando eléctrico

SISTEMA HIDRÁULICO

Modelo de máquina	APOLLO 25.6 R	APOLLO 25.6
Tipo de bomba hidráulica	Bomba de engranajes para dirección asistida y maniobras	Bomba de engranajes para dirección asistida y maniobras
Caudal de la bomba hidráulica	70 L/min (18,5 gal/min)	80 L/min (21,1 gal/min)
Presión máxima de servicio	23,0 MPa (3336 psi)	23,0 MPa (3336 psi)
Mando del distribuidor	Joystick 4en1 proporcional	Joystick 4en1 proporcional

ABASTECIMIENTOS

Modelo de máquina	APOLLO 25.6 R	APOLLO 25.6
Sistema hidráulico (total)	70,0 L (18,49 gal)	70,0 L (18,49 gal)
Depósito de gasóleo	80,0 L (21,13 gal)	80,0 L (21,13 gal)

TRANSMISIÓN

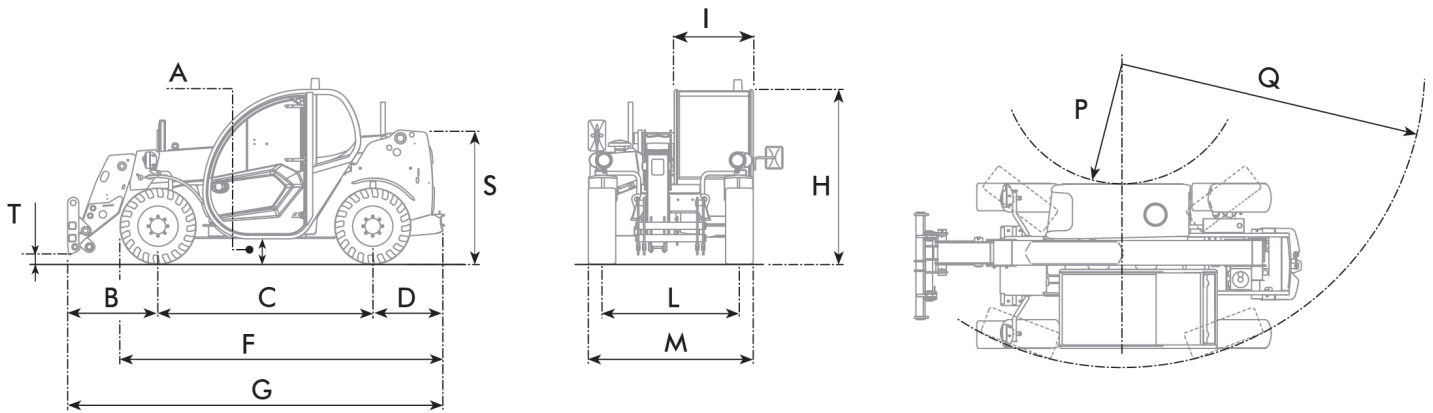
Modelo de máquina	APOLLO 25.6 R	APOLLO 25.6
Tipo de transmisión	Hidrostática monomarcha con bomba de caudal variable	Hidrostática monomarcha con bomba de caudal variable
Motor hidráulico	Hidrostático con variación continua	Hidrostático con variación continua
Inversión	Electrohidráulica	Electrohidráulica
Marcha lenta	De pedal hidráulico para avance controlado	De pedal hidráulico para avance controlado

NEUMÁTICOS

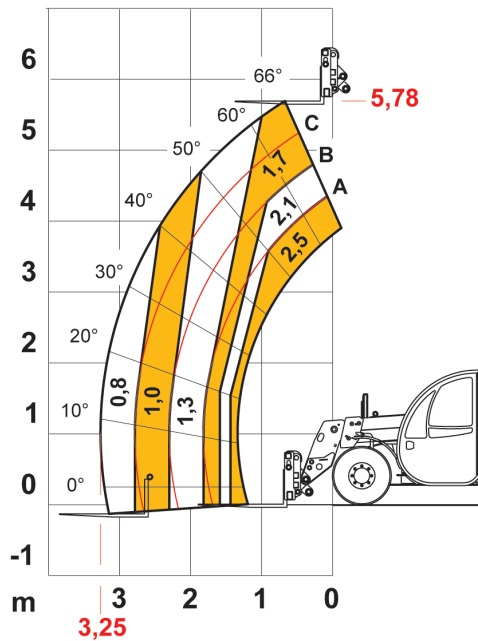
Modelo de máquina	APOLLO 25.6 R	APOLLO 25.6
Neumáticos estándares	12x16,5"	12x16,5"
Neumáticos opcionales	12x18"	12x18"

DIMENSIONES

Modelo de máquina	APOLLO 25.6 R	APOLLO 25.6
A	270 mm (10,6 in)	270 mm (10,6 in)
B	985 mm (38,8 in)	985 mm (38,8 in)
C	2350 mm (92,5 in)	2350 mm (92,5 in)
D	765 mm (30,1 in)	765 mm (30,1 in)
F	3535 mm (139,2 in)	3535 mm (139,2 in)
G	4125 mm (162,4 in)	4125 mm (162,4 in)
H	1950 mm (76,8 in)	1950 mm (76,8 in)
I	1850 mm (72,8 in)	1850 mm (72,8 in)
L	1500 mm (59,1 in)	1500 mm (59,1 in)
M	1850 mm (72,8 in)	1850 mm (72,8 in)
P	1460 mm (57,5 in)	1460 mm (57,5 in)
Q	3555 mm (140 in)	3555 mm (140 in)
S	1433 mm (56,4 in)	1433 mm (56,4 in)
T	200 mm (7,9 in)	200 mm (7,9 in)



MAX 2,5 t



AXB1377



EN1459

25.6



Dieci Srl - Via E. Majorana, 2-4 - 42027 - Montecchio Emilia (RE) ITALIA
Tel. +39 0522 869611 - Fax +39 0522 869798 - E-mail: info@dieci.com - www.dieci.com

DOCCT0000023-ES-01