

ZOOMLION

PLATAFORMAS AÉREAS DE BRAZO ARTICULADO ZA20JE

Conformes con los estándares CE/ANSI/CSA

PUNTOS

- ▶ Ofrece una mayor altura de trabajo de 21,45 m (70 ft 4 in) y mayor capacidad de carga de 250 kg (550 lb) que la competencia
- ▶ Sistema de elevación rápida que baja directamente el brazo desde la posición más elevada hasta el suelo sin necesidad de plegar el brazo, lo que mejora el rendimiento de trabajo
- ▶ Sistema de tracción por CA para traslación y sistema de tracción por CA para movimiento a bordo precisos y eficientes con motor libre de mantenimiento que ofrecen una gran potencia y un control estable
- ▶ Sistema de potencia auxiliar independiente para una aplicación más segura

CARACTERÍSTICAS

Características estándar

Control proporcional
Alarma de todos los movimientos
Luz de sirena ámbar
Puerta de entrada cerrable automáticamente
Sistema de descenso de emergencia
Botón de parada de emergencia
Sistema de nivelación automática

Sistema de diagnóstico a bordo
Sistema de protección contra inclinación excesiva
Eje oscilante
Sistema de detección de carga
Pantalla LED de 4,3'
Bocina

Accesorios y opciones

Alimentación CA a la plataforma
Línea de aire a la plataforma
Plataforma de trabajo de 2,44 m x 0,91 m
Neumáticos que no dejan marcas

ACCESS WITH ZOOMLION GREEN

Phone: 0086(731)-88353680 0086(731)-88250971
E-mail: awm@zoomlion.com

Add: ZOOMLION Wangcheng Industrial Park, Tengfei Road 997, Changsha, Hunan, China
Web: www.en.zoomlion.com

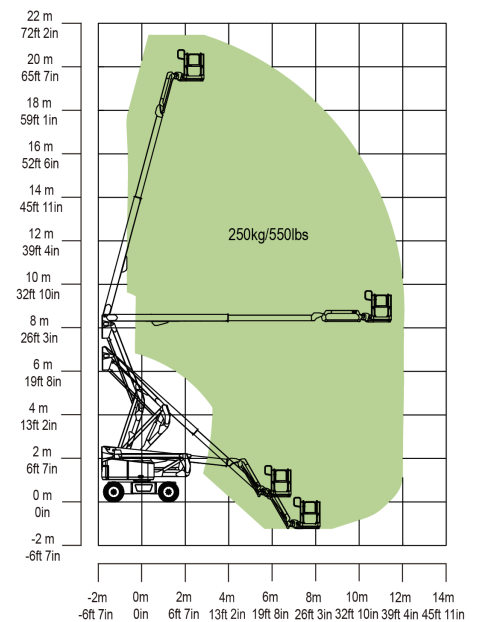
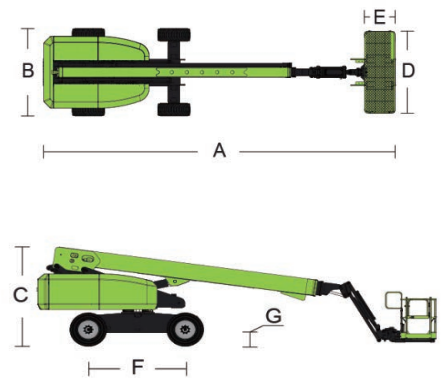
ZOOMLION

PLATAFORMAS AÉREAS DE BRAZO ARTICULADO

ZA20JE

Conformes con los estándares CE/ANSI/CSA

Modelo	ZA20JE	
	Imperial	Métrico
Tamaño		
Altura de trabajo	70ft 4in	21.45m
Altura de la plataforma	63ft 10in	19.45m
Alcance horizontal	39ft 6in	12.05m
Altura de articulación	27ft 1in	8.25m
A - Longitud con brazo guardado	28ft 7in	8.72m
B - Anchura con brazo guardado	8ft 1in	2.46m
C - Altura con brazo guardado	8ft 3in	2.52m
D - Longitud de la plataforma	6.00ft (estándar) 8.01ft (opcional)	1.83m (estándar) 2.44 (opcional)
E - Anchura de la plataforma	2.49ft (estándar) 2.99ft (opcional)	0.76m (estándar) 0.91 (opcional)
Longitud del plumín	5ft	1.53m
F - Distancia entre ejes	8ft 3in	2.52m
G - Distancia al suelo	1ft 1in	0.33m
Rendimiento		
Carga nominal	550 lb	250kg
Velocidad de conducción	3.79 mph	6.1km/h
Pendiente superable	45% (24°)	
Oscilación de ejes	8 in	0,20m
Radio de giro (interior)	9ft 1in	2,78m
Radio de giro (exterior)	18ft	5,49m
Rotación de la torreta	360° continua	
Rotación de la plataforma	±90°	
H - Giro de la cola	2ft	0,6m
Velocidad de viento máxima	28 mph	12,5m/s
Potencia		
Batería	24x2 V/440 Ah	
Cargador	48 V/ 60 A	
Motor de conducción	AC 32V/4.4hp	AC 32V/3.3kW
Motor de elevación	AC 32V/13.4hp	AC 32V/10kW
Potencia auxiliar	12V DC	
Capacidad del depósito de aceite hidráulico	19,8 (us gal)	75 l
Accionamiento	4WD	
Neumáticos		
Tipo	Neumáticos rellenos de espuma 33x12 D610	
Peso		
Peso total	20283 lb	9200kg



Curva de amplitud de plataforma ZA20JE