

S2770RT/S3370RT/S3970RT

TIJERAS COMPACTAS TODO TERRENO



- Plataforma de tijera diesel compacta
- Comportamiento excelente en terrenos abruptos
- Opción bienergética
- Plataforma extensible para alcance horizontal extra
- Ideal para trabajos exteriores en espacios reducidos

 **snorkel**[™]
www.snorkellifts.com

TIJERAS COMPACTAS TODO TERRENO

S2770RT/ S3370RT/S3970RT

| DIMENSIONES | S2770RT | S3370RT | S3970RT |
|--|-------------|-------------|-------------|
| Altura máx. de trabajo | 10.1m | 12.0m | 13.8m |
| Altura máx. de plataforma (A) | 8.1m | 10.0m | 11.8m |
| Dimensiones plataforma (extendida) (B) | 4.0m x 1.6m | 4.0m x 1.6m | 4.0m x 1.6m |
| Dimensiones plataforma (recogida) (C) | 2.8m x 1.6m | 2.8m x 1.6m | 2.8m x 1.6m |
| Longitud de extensión de plataforma | 1.2m | 1.2m | 1.2m |
| Ancho total (D) | 1.8m | 1.8m | 1.8m |
| Longitud total (E) | 3.4m | 3.4m | 3.4m |
| Altura recogida (F) | 2.61m | 2.7m | 2.95m |
| Altura mín. (barandillas plegadas) | 1.83m | 2.0m | 2.13m |
| Altura libre al suelo | 330mm | 330mm | 330mm |

PRESTACIONES

| | | | |
|---|---------------------------------------|-----------|-----------|
| Carga máx. admisible (CMA) | 580kg | 454kg | 350kg |
| Maniobrable hasta | 8.1m | 10.0m | 11.8m |
| Max. velocidad de viento admisible | 12.5m/s | 12.5m/s | 12.5m/s |
| Velocidad máx. de desplazamiento (recogida) | 4.5km/h | 4.5km/h | 4.5km/h |
| Velocidad máx. de desplazamiento (elevada) | 0.5km/h | 0.3km/h | 0.3km/h |
| Tiempos de ascenso/descenso | 26/30 seg | 50/60 seg | 50/60 seg |
| Pendiente superable | 35% | 35% | 35% |
| Nivelación máx., eje longitudinal | 6° | 6° | 6° |
| Nivelación máx., eje transversal | 10° | 10° | 10° |
| Radio de giro interior | 2.7m | 2.7m | 2.7m |
| Radio de giro exterior | 5.0m | 5.0m | 5.0m |
| Ruedas | 27 x 10.5 - 15 non marcantes rellenas | | |
| Controles | Joystick proporcional | | |
| Sistema de tracción | Tracción a las cuatro ruedas | | |

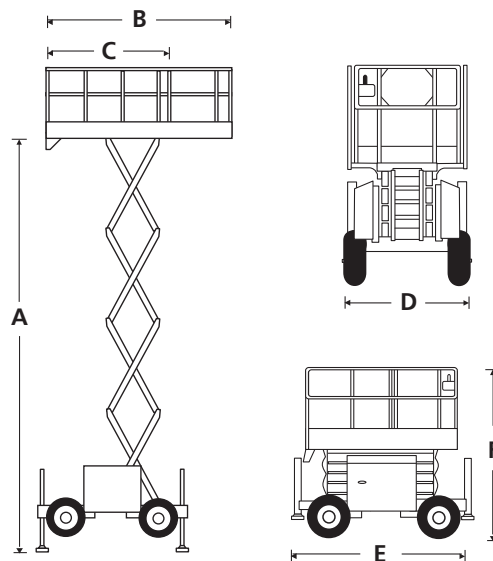
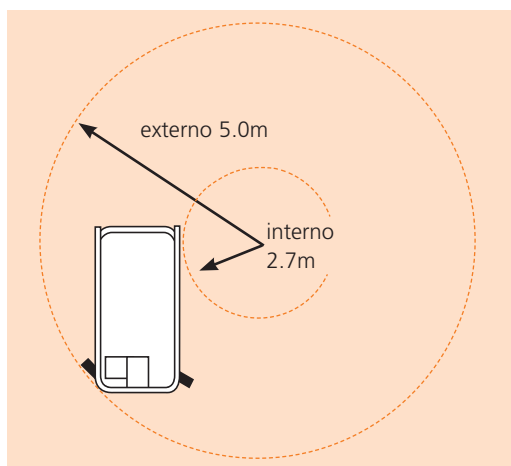
PROPULSION

| | |
|------------------------|---|
| Fuente de alimentación | Kubota D-902 refrigerado por agua, diesel 22.5hp - Tier 4 Final |
|------------------------|---|

PESO

| | | | |
|------|---------|---------|---------|
| Peso | 2,886kg | 3,620kg | 3,790kg |
|------|---------|---------|---------|

RADIO DE GIRO



EQUIPAMIENTO ESTÁNDAR

- Tracción a las 4 ruedas
- 4 estabilizadores hidráulicos con nivelación automática
- Extensión de plataforma
- Neumáticos no marcantes
- Controles proporcionales
- Neumáticos no marcantes
- Línea eléctrica a la plataforma
- Alarma de traslación
- Alarma de descenso
- Barandillas abatibles
- Válvula de descenso manual
- Luz ámbar intermitente
- Eje articulado
- Contador de horas e indicador de diagnósticos
- Punto para fijación de amarres doble
- Garantía de 2 años para piezas y mano de obra, 5 años para los elementos estructurales
- Mercado CE

OPCIONES

- Pintura en colores especiales
- Generador hidráulico 110V/240V
- Almohadillas de nylon para los estabilizadores (4)
- Aceite hidráulico respetuoso con medio ambiente
- Paquete de clima frío
- Telemática Snorkel OnSite™

snorkel

Vigo Centre, Birtley Road,
Washington, Tyne & Wear,
NE38 9DA, U.K.

t: +44 (0) 845 1550 057
e: sales.emea@snorkellifts.com

www.snorkellifts.com