

MINI SKID

KPC[®] JKL 850

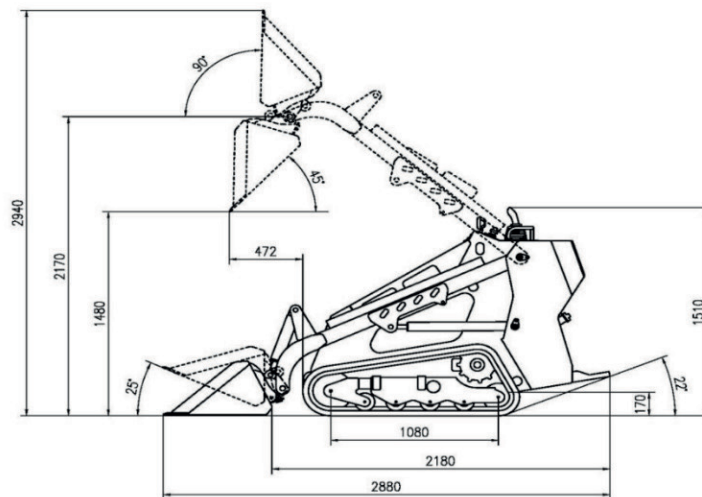
- Diseñados pensando en paisajistas profesionales y contratistas de cuidado de árboles, los mini skid caben en espacios pequeños y son livianos. Con una amplia variedad de accesorios disponibles, y una placa de montaje universal para un enganche rápido, estos mini skids están listos para abordar las tareas de su lugar de trabajo. Grandes aliados en la agricultura y la jardinería, así como en la carga de leña.



ESPECIFICACIONES TÉCNICAS

CARGA NOMINAL	450 Kg
CAPACIDAD CUCHARÓN	0.2 m ³
CARGA DEL CAZO	450 Kg
FUERZA DE ELEVACIÓN MÁXIMA	1.200 Kg
VELOCIDAD DE TRABAJO	0-6.5 Km/h
PRESION NOMINAL	210 bars
TIEMPO DE ELEVACIÓN	4.3 s
TIEMPO DE DESCENSO	3.3 s
TIEMPO DE VUELCO	1.5 s
GRADEABILIDAD	30%
PESO OPERATIVO	1.300 Kg
MOTOR	KUBOTA Diesel 3 cilindros, 25 cv
MODELO DEL MOTOR	D1105
POTENCIA	18.2 Kw / 3.000 rpm; 18.4 Kw / 2.800 rpm

PAR MÁXIMO	70.4 Nm / 2.200 rpm; 66.9 Nm / 2.100 rpm
ACEITE DE MOTOR	5.1L
CAUDAL HIDRÁULICO DE AVANCE	62.4 L/min
PRESIÓN HIDRÁULICA DE AVANCE	250 bar
BOMBA HIDRÁULICA	Italy PWG/ Bondioi&Pavesi con Joystick
MOTOR HIDRÁULICO	Denmark Danfoss
DISTRIBUIDOR	Italy Hydrocontrol
PRESIÓN AUXILIAR	180 bar
CAUDAL AUXILIAR	48 L/min
DEPÓSITO	35 L
DEPÓSITO ACEITE HIDRÁULICO	25 L
TRANSMISIÓN	Hidrostática
ACOPAMIENTO ACCESORIOS	Eganche rápido CEI
DIMENSIONES TOTALES	2.880 x 1.235 x 1.510 mm



ACCESORIOS

Zanjadora · KA2710

Tamaño: 1.545 x 1.010 x 875 mm
 Peso: 177 Kg
 Profundidad máx. de excavación: 800 mm
 Anchura de zanja simple: 155 mm
 Velocidad de la cadena: 154 m/min



Trituradora de tocones · KA2704

Tamaño: 896 x 620 x 528 mm
 Altura máxima del tocón: 610 mm
 Profundidad máxima de corte: 325 mm
 Número de dientes: 16
 Peso de los dientes: 110 Kg



Pala de nieve hidrúlica · KA2709

Dimensiones: 1.100 x 650 x 520 mm
 Peso: 120 Kg
 Ángulo de inclinación: suelo 30 °
 Anchura de la tabla con ángulo de inclinación máximo: 870 mm



Barredora · KA2648

Peso: 142 Kg
Dimensiones: 1.051 x 1.386 x 558 mm
Diámetro cepillo: 500 mm
Ancho de barrido: 1.050 mm

**Ahoyador · KA2649**

Dimensiones: Ø 230 mm
Profundidad de perforación: 0-1000 mm
Desplazamiento: 420 ml/r
Par: 800 Nm

**Pala 4 en 1 · KA2659**

Capacidad de la cuchara: 0.14 m³
Dimensiones: 1.223 x 595 x 525
Capacidad de carga nominal: 109 Kg
Peso: 113.6 Kg

**Martillo neumático · KA2658**

Diámetro de la barra de perforación: 45 mm
Dimensiones: 1.160 x 900 x 400
Peso: 132 Kg
Presión: 8 -11 Mpa
Fuerza de impacto: 80 - 100 J

**Cortacésped · KA2657**

Dimensiones: 1.260 x 1.360 x 530
Peso: 184 Kg
Anchura de corte: 1.070 mm
Altura de corte: 25 mm - 100 mm
Número de cuchillas: 3
Flujo: 25 L/min

**Pinzas · KA2689**

Dimensiones: 960 x 820 x 590
Peso: 125 Kg
Ángulo máximo de apertura : 88°
Volumen: 0.4 m³
Carga nominal: 300 Kg

**Horquillas para palet 170 Kg · KA2644**

Dimensiones: 988 x 906 x 430 mm
Longitud efectiva: 850 mm
Peso: 85 Kg
Distancia entre dos horquillas: 790 mm
Carga nominal: 300 Kg

**Rotavator · KA2705**

Dimensiones: 1.320 x 594 x 475
Peso: 98 Kg
Anchura de trabajo: 1.000 mm
Profundidad de trabajo: 60 - 150 mm
Número de cuchillas: 25

