



	<b>TORO C-301/C</b>	<b>TORO C-302/C</b>	<b>TORO C-303</b>	<b>TORO C-304/C</b>	<b>TORO C-305</b>	<b>TORO C-306</b>
↑	3,85 m 12.6 ft	5,00 m 16.4 ft	5,00 m 16.4 ft	6,00 m 19.7 ft	6,50 m 21.3 ft	8,00 m 26.2 ft
↕	350 kg 772 lb	330 kg 727 lb	350 kg 772 lb	320 kg 705 lb	320 kg 705 lb	300 kg 661 lb
↓	1,61 m 5.3 ft	1,61 m 5.3 ft	1,99 m 6.5 ft	1,61 m 5.3 ft	1,99 m 6.5 ft	1,99 m 6.5 ft
⚖	153 Kg 337 lb	166 Kg 366 lb	160 Kg 353 lb	180 Kg 397 lb	178 Kg 392 lb	195 Kg 430 lb

# TORO Serie-C Detalles

PROVISTOS DE 2 SISTEMAS DE SEGURIDAD



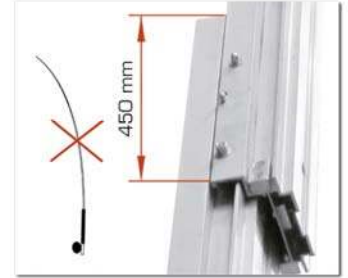
Cabrestantes Autofrenables. Certificados según normativas Europeas



Sistema de Freno Pendular Interno (IPB).



Sistema de Desbloqueo de los tramos/perfiles (MSU).



Mayor tramo de seguridad. Evita efecto caña de pescar



Empuñadura abatible con ruedas de Ø200 mm incluidas (3 posiciones).



Horquillas reforzadas incluidas (Desmontables). Diseño reversible y ajustable.



2 Estabilizadores de refuerzo para una mayor resistencia.



Sistema ajustable de bloqueo de los perfiles para el transporte en horizontal.



Estabilizadores laterales abatibles incluidos.



Las patas se pueden colocar en la parte frontal o trasera, pudiendo así acercar la torre a la pared.



Nivel de burbuja

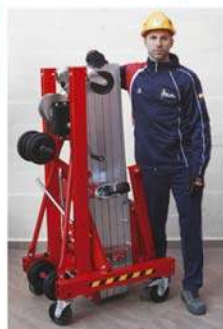
Patatas Ajustables



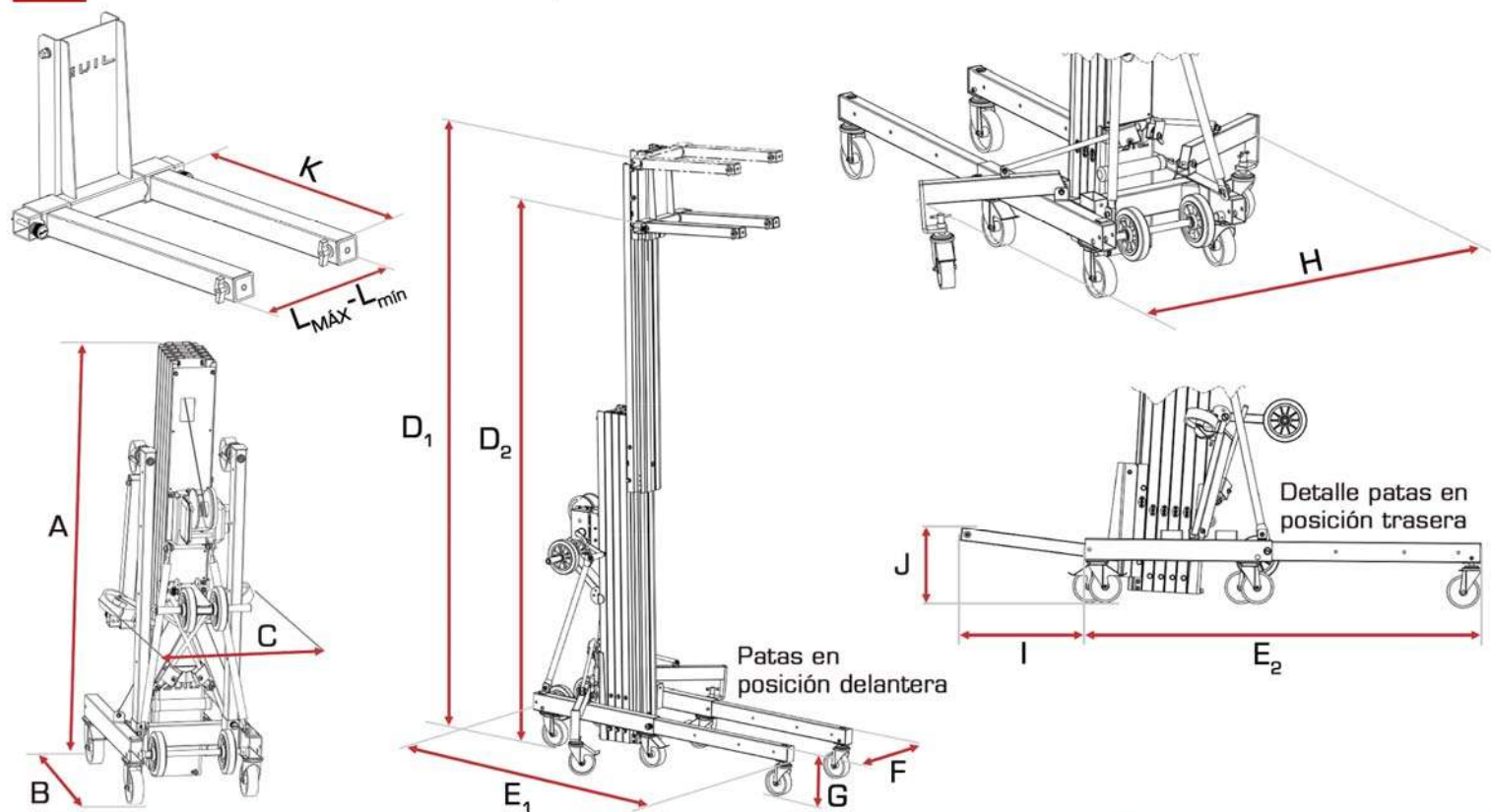
Diseño compacto y 12 ruedas incluidas para facilitar el transporte (tanto en vertical como en horizontal)



Ruedas (Ø150 mm) con husillo para nivelar el elevador.



# TORO Serie-C Especificaciones



TORO Serie - C			TORO C-301/C	TORO C-302/C	TORO C-303	TORO C-304/C	TORO C-305	TORO C-306
<b>PLEGADA</b>								
Altura (cm/ft)	A		161 / 5.3	161 / 5.3	199 / 6.5	161 / 5.3	199 / 6.5	199 / 6.5
Longitud (cm/ft)	B		95 / 3.1	95 / 3.1	95 / 3.1	95 / 3.1	95 / 3.1	95 / 3.1
Ancho (cm/ft)	C		66 / 2.1	66 / 2.1	66 / 2.1	66 / 2.1	66 / 2.1	66 / 2.1
<b>DESPLEGADA</b>								
Altura máxima (cm/ft)	Horquillas subidas	D <sub>1</sub>	385 / 12.6	500 / 16.4	500 / 16.4	600 / 19.7	650 / 21.3	800 / 26.2
	Horquillas bajadas	D <sub>2</sub>	343 / 11.3	458 / 15	458 / 15	558 / 18.3	608 / 19.9	758 / 24.9
Longitud (cm/ft)	Patas delanteras	E <sub>1</sub>	192 / 6.3	192 / 6.3	192 / 6.3	192 / 6.3	192 / 6.3	192 / 6.3
	Patas traseras	E <sub>2</sub>	183 / 6	183 / 6	183 / 6	183 / 6	183 / 6	183 / 6
Ancho (cm/ft)	F		66 / 2.1	66 / 2.1	66 / 2.1	66 / 2.1	66 / 2.1	66 / 2.1
Altura de las patas (cm/ft)	G		28 / 0.9	28 / 0.9	28 / 0.9	28 / 0.9	28 / 0.9	28 / 0.9
Ancho con los estabilizadores desplegados (cm/ft)	H		147 / 4.8	147 / 4.8	147 / 4.8	147 / 4.8	147 / 4.8	147 / 4.8
Distancia hasta la pared (cm/ft)	I		57 / 1.9	57 / 1.9	57 / 1.9	57 / 1.9	57 / 1.9	57 / 1.9
Altura de carga (cm/ft)	J		33 / 1.1	33 / 1.1	33 / 1.1	33 / 1.1	33 / 1.1	33 / 1.1
<b>HORQUILLAS</b>								
Longitud (cm/in)	K		66 / 26	66 / 26	66 / 26	66 / 26	66 / 26	66 / 26
Ancho máximo (cm/in)	L <sub>MAX</sub>		47.5 / 18.7	47.5 / 18.7	47.5 / 18.7	47.5 / 18.7	47.5 / 18.7	47.5 / 18.7
Ancho mínimo (cm/in)	L <sub>min</sub>		33.5 / 13.2	33.5 / 13.2	33.5 / 13.2	33.5 / 13.2	33.5 / 13.2	33.5 / 13.2
Número de perfiles			3	4	3	5	4	5
Carga máxima (Kg/lbs)			350 / 772	330 / 728	350 / 772	320 / 705	320 / 705	300 / 661
Peso (Kg/lbs)			153 / 337	166 / 366	160 / 353	180 / 397	178 / 392	195 / 430

**HRT** HORQUILLAS FORK



**ACT-01** DISEÑO CURVO PIPE CRADLE



**ACT-04** PLATAFORMA LOAD PLATFORM



**\*ACT-02** PROLONGADORES FORK EXTENSIONS



**\*ACT-05** PLUMA CON GANCHO LOAD HOOK ARM



**ACT-06** PERSIANAS Y PUERTAS ENROLLABLES ROLLER DOOR & WINDOW SHUTTERS



**ACT-07** ADAPTADOR PARA ILUMINACIÓN FLOOD LIGHT ADAPTOR



**\*ACT-08** PLUMA CON 5 POSICIONES 5-POSITION BOOM ARM



**\*ACT-09** EXPANSOR DE HORQUILLAS FORK WIDENER



CONTRAPESOS Y BANDEJA COUNTERWEIGHTS & HOLDER



SISTEMA DE ELEVACIÓN ELÉCTRICO ELECTRIC LIFTING SYSTEM

**\*ELECTRIC**

**2 Sistemas en 1** - Manual y Eléctrico  
Práctico sistema que permite elevar la carga de manera eléctrica.  
**2 Systems in 1** - Manual & Electric  
Practical system that allows you to raise the load electrically.

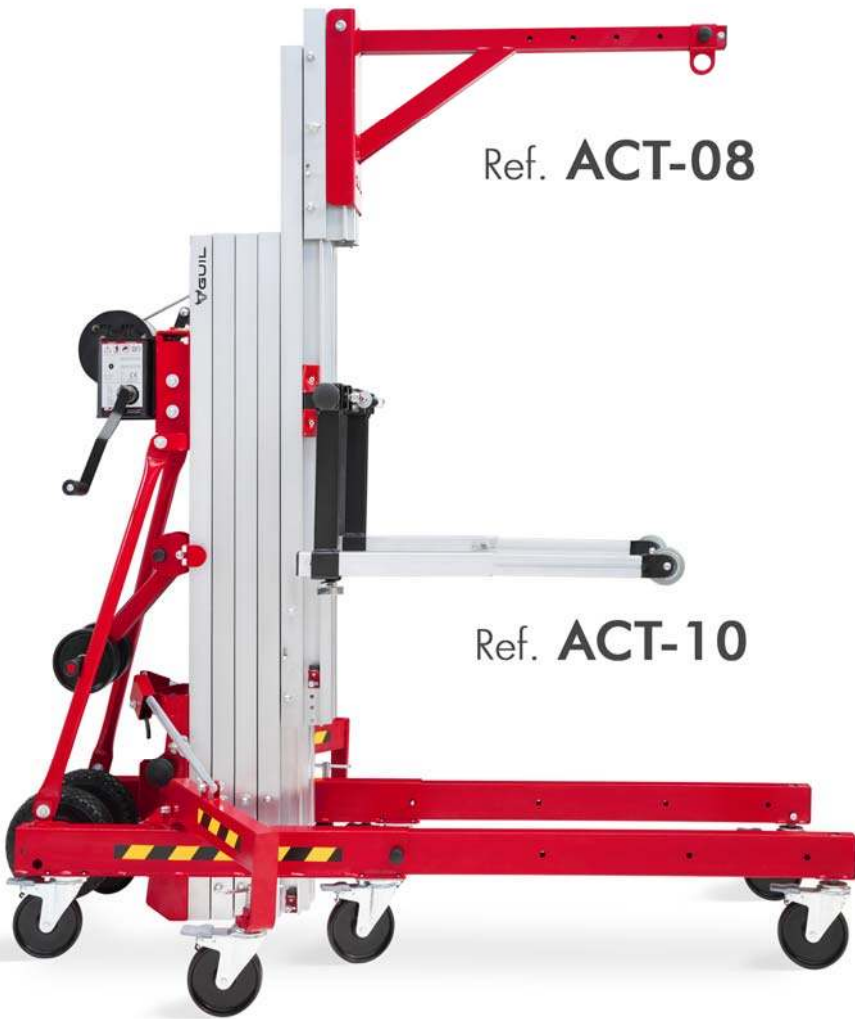


\*Adaptador no válido para elevadores TORO Serie A

\*This adaptor is not suitable for the A-Range towers.

Ref. **ACT-08**

Ref. **ACT-10**



VIDRIO  
GLASS



# CUBRECABLES PARA LOS ELEVADORES TORO CABLE COVER FOR **TORO** LIFTERS



Ref. **CBC**

# SISTEMA DE ELEVACIÓN ELÉCTRICO

## ELECTRIC LIFTING SYSTEM

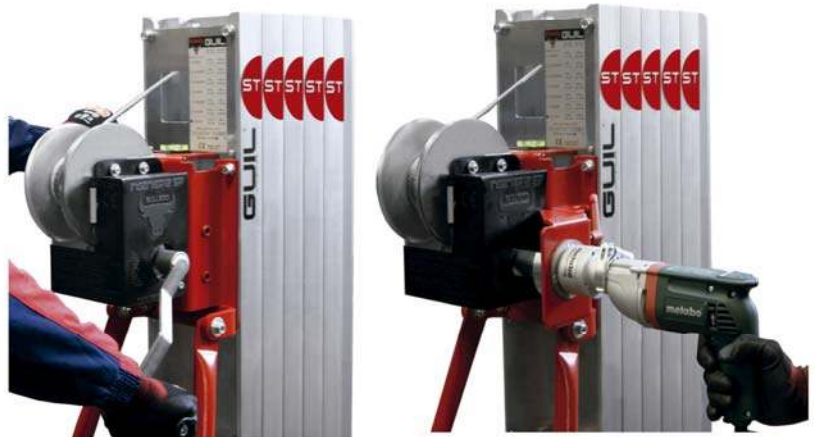


ELECTRIC

## Sistema de Elevación Eléctrico para Elevadores TORO (Series B - C - D)

Práctico y seguro sistema que permite elevar las torres TORO de manera eléctrica (TORO de las Series B, C y D); convirtiendo las torres manuales en torres eléctricas.

El sistema "ELECTRIC" es un complemento muy útil que permite agilizar y facilitar la elevación de las torres TORO garantizando máxima seguridad en todo momento.



El conjunto está compuesto por un taladro METABO de 750 W de potencia y un adaptador para su fijación al cabrestante del elevador. El adaptador asegura un agarre firme del taladro, por lo que no se requiere que el usuario lo mantenga sujeto. Este hecho, además de proporcionar mayor comodidad, evita el riesgo de posibles daños y lesiones.

El sistema "ELECTRIC" de rápida y sencilla instalación, tiene las siguientes referencias dependiendo de la serie de elevador TORO en el que se vaya a utilizar:

> Elevadores TORO Serie B - ref. ELECTRIC XL/B

Incluye sustitución del cabrestante AL-KO 900 por AL-KO 901) (Peso: 7,30 kg – sin cabrestante)

> Elevador TORO Serie-C - ref. ELECTRIC XL/C (Peso: 7,30 kg – sin cabrestante)

> Elevador TORO Serie-D - ref. ELECTRIC D (Peso: 7,10 kg)



NOTA:

Al utilizar el sistema eléctrico, los modelos TORO de la serie D tienen una capacidad de carga máxima de 350 kg.

# APLICACIONES

GUIL fabrica una amplia gama de elevadores de carga, adaptadores y accesorios diseñados para cubrir múltiples aplicaciones:

I CLIMATIZACIÓN

I VIDRIO

I TOLDOS Y MARQUESINAS

I PERSIANAS ENROLLABLES

I INSTALACIONES

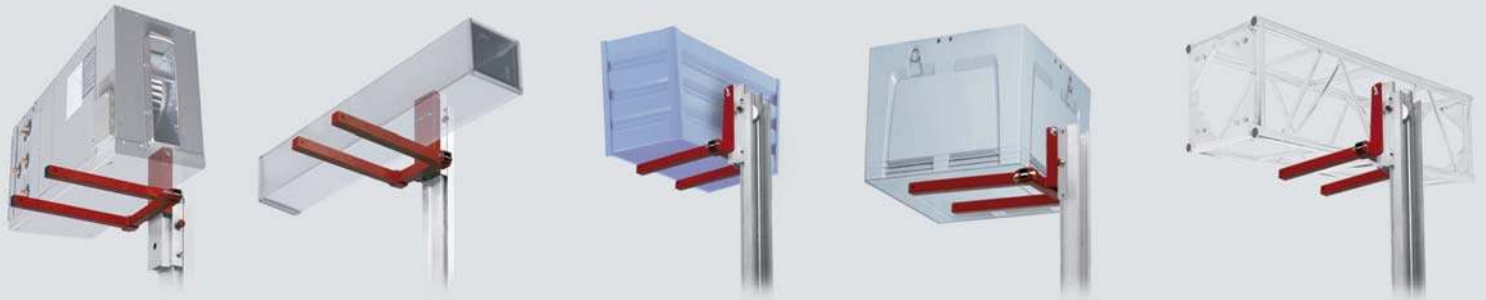
I MANTENIMIENTO

I CONDUCTOS Y TUBERÍAS

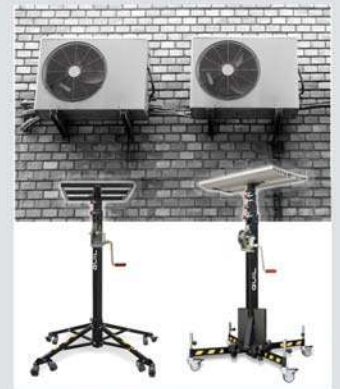
I CERRAJERÍA METÁLICA

I CARPINTERÍA

I RECINTOS FERIALES



## ELIGE UN MODELO Y ELEVA TU CARGA



MADE IN SPAIN  
[www.elevadoresdecarga.es](http://www.elevadoresdecarga.es)



P.I. La Creu C/ Ismael Tomás Alacreu, 28-30 - CP 46250 L'Alcúdia (Valencia) SPAIN  
Fax +34 962540833 Tel +34 962996500 info@guil.es

GUIL - TU FABRICANTE EUROPEO DE ELEVADORES

