



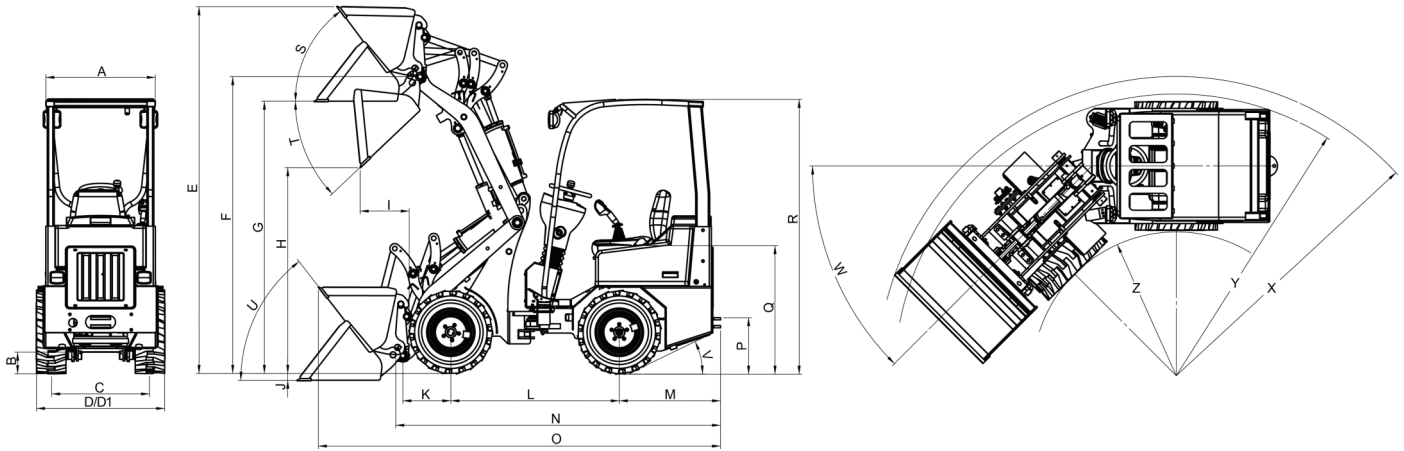
Eurotrac

W11-E EUROTRAC



MÁQUINA ESTÁNDAR

- Peso máquina - 2300kg
- Transmisión hidrostática
- Joystick con inversor
- Enganche rápido hidráulico
- Conexión hidráulica adicional
- Motor 100% eléctrico
- Baterías de litio (6h capacidad / 2h carga)
- Luces de trabajo y carretera Led



Especificaciones

Modelo	W11-E
Dimensiones (mm)	
A Ancho de máquina	1104
B Distancia al suelo	178
C Ancho de vía	803
D Ancho total	1110
D1 Ancho total con cuchara	1300
E Altura máxima de trabajo	3480
F Altura máxima al enganche rápido	2900
G Altura máxima de elevación horizontal	2649
H Altura máxima de descarga	2228
I Distancia mínima de descarga	690
J Profundidad de excavación	120
K Distancia del eje al enganche rápido	550
L Distancia entre ejes	1476
M Saliente trasero	923
N Longitud total sin cuchara	2950
O Longitud total con cuchara	3815
Q Altura del asiento	1208
R Altura cabina	2268
S Ángulo máximo de recogida cuchara	48 °
T Ángulo máximo de descarga cuchara	45 °
U Ángulo máx. recogida cuchara en el suelo	48 °
V Ángulo trasero rampa máxima	23 °
W Ángulo de giro máquina	45 °
X Ángulo de giro exterior de cuchara	2530
Y Ángulo de giro exterior de máquina	2220
Z Ángulo de giro interior ruedas	1110
Medidas neumáticos (mm)	
23X8.5-12NHS	930
26X12-12 AS	1110

EUROTRAC

Modelo	W11-E
Batería	
Tipo de motor	100% Eléctrico
Tipo de batería	Litio seco
Voltaje de la batería (V)	48V
Capacidad de la batería K5	400 Ah (19.2KwH)
Estación de carga	48V / 380V
Tiempo de carga	2 h
Tiempo de uso en circunstancias normales	6 h
Tiempo uso continuo	4-5.2 h
Sistema eléctrico	
Voltaje del sistema de control PLC (V)	24
Sistema eléctrico (V)	12
Peso	
Peso máquina (Kg)	2300
Capacidad máxima de elevación (daN)	1250
Capacidad de carga (según norma ISO 8313)	
Elevación horizontal con maquina recta (Kg)	1150
Elevación horizontal con máquina articulada (Kg)	650
Datos del vehículo	
Velocidad de desplazamiento min/max (km/h)	0-14
Sistema hidráulico (accionamiento hidráulico)	
Caudal de aceite (l/min)	32
Presión de trabajo (Bar)	180