

ARS 70

MÁQUINA DE COMPACTACIÓN DE SUELO
EU Stage V / U.S. EPA Tier 4 Final

CUANDO LA MANIOBRABILIDAD IMPORTA

El modelo ARS 70 de Ammann, la máquina de compactación de suelo más pequeña, es una de las máquinas más maniobrables del mercado. Es 16 % más corta que la máquina de la generación anterior y presenta un radio de giro de 2580 mm. La máquina es extremadamente compacta debido a su diseño innovador, que posiciona de manera eficiente el motor, los enfriadores, los depósitos de líquidos y el sistema hidráulico en el compartimiento del motor. El modelo ARS 70 también presenta mayor visibilidad, eficiencia de combustible y capacidad de escalada.

PRODUCTIVIDAD

- Resultados de gran compactación: compactación más rápida de capas más gruesas, en menos pasadas.
- Concepto sin eje: estabilidad óptima y bajo centro de gravedad, que mejora de manera significativa la seguridad en los lugares de trabajo.
- Rango variable de frecuencias de vibración para mayor versatilidad.
- Herramienta de compactación inteligente ACE^{force} para mayor eficiencia de compactación.

ERGONOMÍA

- Cabina espaciosa y silenciosa con estructura integrada de ROPS.
- Nueva pantalla multifuncional para control y accionamiento intuitivo de la máquina.
- Excelente visibilidad de la máquina con una vista 360° de los bordes de la máquina y sus entornos.
- Palanca de desplazamiento innovadora con regulación del número revoluciones y mayor rango de velocidad de la máquina (nueva velocidad de 5+1 en lugar de 3+1).

APLICACIONES

- Lugares de trabajo pequeños y medianos.
- Construcción para el transporte.
- Carreteras municipales.
- Infraestructura local.
- Construcción edilicia.
- Desarrollos industriales.
- Áreas residenciales.
- Centros de la ciudad.

MANTENIMIENTO

- Se puede acceder a todos los puntos de servicio y compartimiento del motor desde la base.
- Capó del motor trasero de amplia apertura para mantenimiento diario simple y rápido.
- ECOdrop: eficiencia de la máquina y reducción en consumo de combustible y fluidos necesarios.

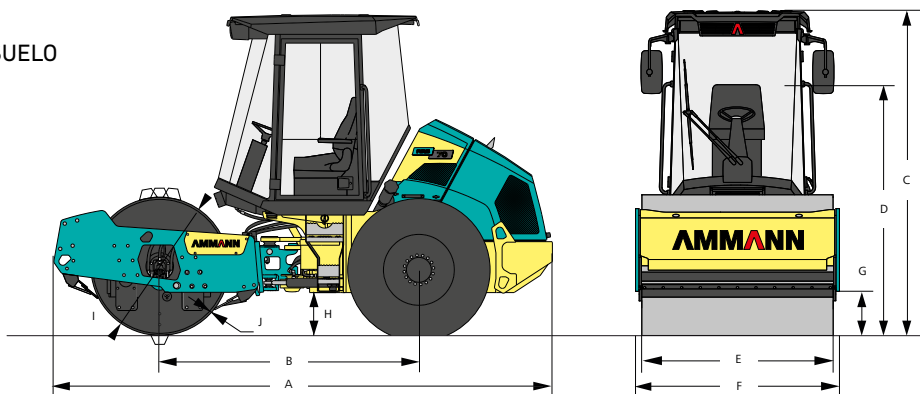
DENSIDAD DE TRABAJO MÁXIMA RECOMENDADA EN CONDICIONES DE TRABAJO ÓPTIMAS

	Relleno de roca	Arena/Grava	Suelos mixtos	Sedimento	Arcilla
ARS 70	-	* 450 mm	* 350 mm	250 mm	150 mm
ARS 70 (PD)	-	-	* 350 mm	* 250 mm	*200 mm

* Tipo de tambor recomendado

AMMANN

ESPECIFICACIONES TÉCNICAS
ARS 70 MÁQUINA DE COMPACTACIÓN DE SUELO
EU Stage V / U.S. EPA Tier 4 Final



DIMENSIONES

A	LONGITUD DE LA MÁQUINA.	4425 mm
B	DISTANCIA ENTRE EJES.	2300 mm
C	ALTURA DE LA MÁQUINA.	2860 mm
D	ALTURA DE LA MÁQUINA (SIN SISTEMA DE PROTECCIÓN ANTIVUELCO (ROPS))	2285 mm
E	ANCHO DEL TAMBOR.	1680 mm
F	ANCHO DE MÁQUINA	1790 mm
G	AMPLITUD DEL CORDÓN	382 mm
H	AMPLITUD DEL TERRENO.	380 mm
I	DIÁMETRO DEL TAMBOR.	1225 mm /*1219 mm
J	ESPESOR DEL TAMBOR	18 mm /*15 mm

*PD

MOTOR

FABRICANTE	Kubota V3307-CR
SALIDA DE CORRIENTE SEGÚN LA NORMA ISO 14396	55.4 kW (75 HP)
GAS DE ESCAPE POSTRATAMIENTO	DOC+DPF
	EU Stage V / U.S. EPA Tier 4 Final

FUERZAS DE COMPACTACIÓN.

		PD
FRECUENCIA I	33 Hz	30 Hz
FRECUENCIA II	36 Hz	36 Hz
AMPLITUD I	1.65 mm	1.6 mm
AMPLITUD II	0.7 mm	0.71 mm
FUERZA CENTRÍFUGA I	135 kN	146 kN
FUERZA CENTRÍFUGA II	73 kN	96 kN

VARIOS

FRENOS EN FUNCIONAMIENTO	hidroestático
FRENOS ESTACIONADOS	de láminas de resortes
FRENO DE EMERGENCIA	de láminas de resortes
CAPACIDAD DEL TANQUE DE COMBUSTIBLE	130 l
ÁNGULO DE DIRECCIÓN	±30°
ÁNGULO DE OSCILACIÓN	±9°

PESO Y CARACTERÍSTICAS DE FUNCIONAMIENTO

		HX	PD	HXPD
PESO DE OPERACIÓN	6490 kg	6490 kg	6910 kg	6910 kg
PESO MÁXIMO	8400 kg	8400 kg	8820 kg	8820 kg
RESISTENCIA DE CARGA DEL TAMBOR DELANTERO	23.2 kg/cm	23.2 kg/cm	-	-
SUPERFICIE DE CONTACTO SOBRE ALMOHADILLA	-	-	82,5 cm ²	82,5 cm ²
ALTURA DE LA ALMOHADILLA	-	-	80 mm	80 mm
VELOCIDAD MÁXIMA DE TRANSPORTE	12 km/h	12 km/h	12 km/h	12 km/h
VELOCIDAD MÁXIMA DE TRABAJO	6 km/h	6 km/h	6 km/h	6 km/h
CAPACIDAD DE ESCALADA SIN / CON VIBRACIÓN	59% / 54%	59% / 54%	56% / 51%	56% / 51%
RADIO DE GIRO (INTERNO)	2580 mm	2580 mm	2580 mm	2580 mm

EQUIPAMIENTO ESTÁNDAR

- Conformidad con la marca CE.
- Cabina con estructura ROPS.
- Tambor liso con raspadores de acero.
- Frecuencias múltiples/sistema de vibración de 2 amplitudes.
- Puntos de drenaje externo.
- Luces de trabajo (delanteras y traseras).
- Asiento del operador ergonómico y suspendido.
- Pantalla del operador multifuncional.

EQUIPAMIENTO OPCIONAL

- Aire acondicionado (solo versión con cabina).
- Tambor: versión PD/raspadores de acero.
- Tambor: kit de cubierta PD/raspadores de acero.
- Tambor suave: raspadores Vulcalon.
- ACE^{force} Ammann Compaction Expert.
- Baliza de precaución.
- Alarma de respaldo.
- Accionamiento tipo HX.

Para obtener información adicional sobre nuestros productos y servicios, visite la siguiente página web: www.ammann.com

Los datos de materiales y especificaciones están sujetos a cambios sin aviso previo.

MSS-2493-01-S1 | © Ammann Group

AMMANN